

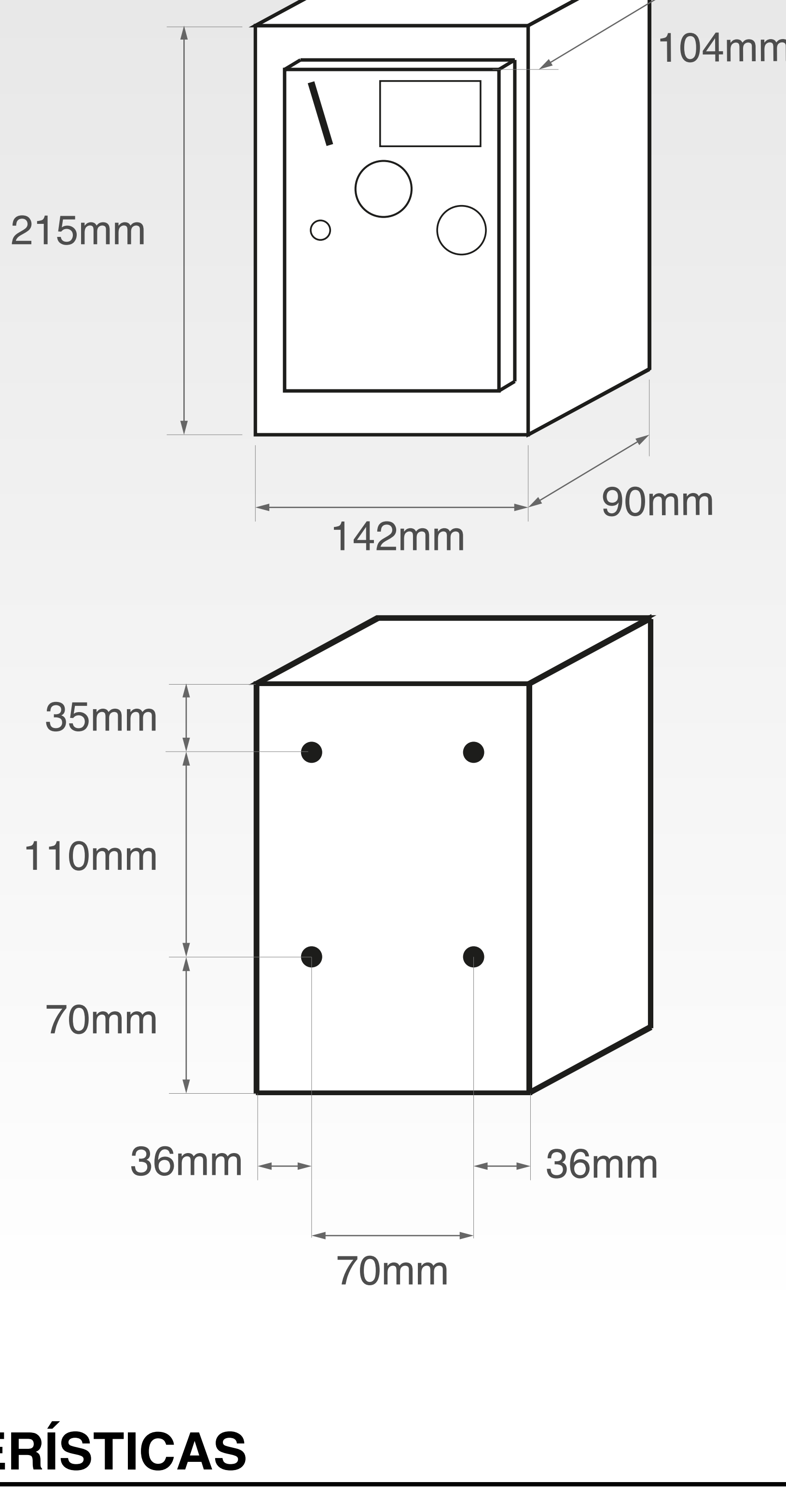
**Refs.:****CT KNT 02M****CT KNT 02F****ES****INSTRUCCIONES DE USO  
CONTADOR DE TIEMPO KNX  
POR MONEDAS / FICHAS****EN****INSTRUCTIONS MANUAL  
KNX TIME COUNTERS BY COINS  
OR TOKENS**

DINUY, S.A. Auzolan, 2, 20303, IRUN, SPAIN

[www.dinuy.com](http://www.dinuy.com)

**INSTRUCCIONES DE USO****Refs.: CT KNT 02M y CT KNT 02F  
CONTADOR DE TIEMPO KNX  
POR MONEDAS / FICHAS****ESPECIFICACIONES TÉCNICAS**

Referencia	[CT KNT 02M]	[CT KNT 02F]
Activación	Monedas	Fichas
Display	LED (dígitos de 7 segmentos)	
Alimentación	Bus KNX: 21Vcc – 32Vcc	
Consumo propio	10mA	
Ajuste de temporización	1seg...5h	
Ajuste Monedas / Fichas	De 1 a 4 monedas / fichas	
Tiempo Máximo Acumulado	18h	
Tipo de Moneda / Ficha	Solo 1 tipo (por defecto: 1€) Otras monedas bajo pedido	Fichas: [Ref.: AC CT- 005]
Programación	a través de ETS5 o posterior	
Puesta en marcha	System Mode	
Color	Blanco RAL 9003	
Dimensiones	215 x 142 x 104mm	
Temperatura de funcionamiento	-10...45°C	
Grado de protección	IP 20	
Aislamiento	Clase II	
Normativas	KNX Standard 2.0 EN60669-1, 2-1 y 2-3	
Directivas	Seguridad 73/23/EEC Comp. Electromagn. 204/108/EC	

**DIMENSIONES****CARACTERÍSTICAS**

- Temporizador electrónico KNX accionado por monedas o fichas.

- Configuración y ajuste a través de ETS.

- Función de pre-aviso antes de fin de temporización activable y configurable.

- Funciones adicionales:

Temporización extra: permite asignar una temporización extra cuando se introduce un número de monedas / fichas superior al establecido.

Tarifa 2: permite asignar diferente número de monedas / fichas y temporización de acuerdo con un horario y calendario establecido (requiere de reloj en bus KNX).

- Cambio horario verano/invierno.

- La pantalla indica:

En reposo: el número de monedas / fichas a introducir.

En funcionamiento: la temporización restante.

- Interruptor que permite pausar la temporización.

- Caja de seguridad metálica en color blanco RAL 9003 y con cerradura de llave.

Ejemplos de aplicación: campings, pistas de tenis / pádel, iglesias, gasolineras, hospitales, puertos deportivos, lavanderías, etc..

**CONFIGURACIÓN Y AJUSTE**

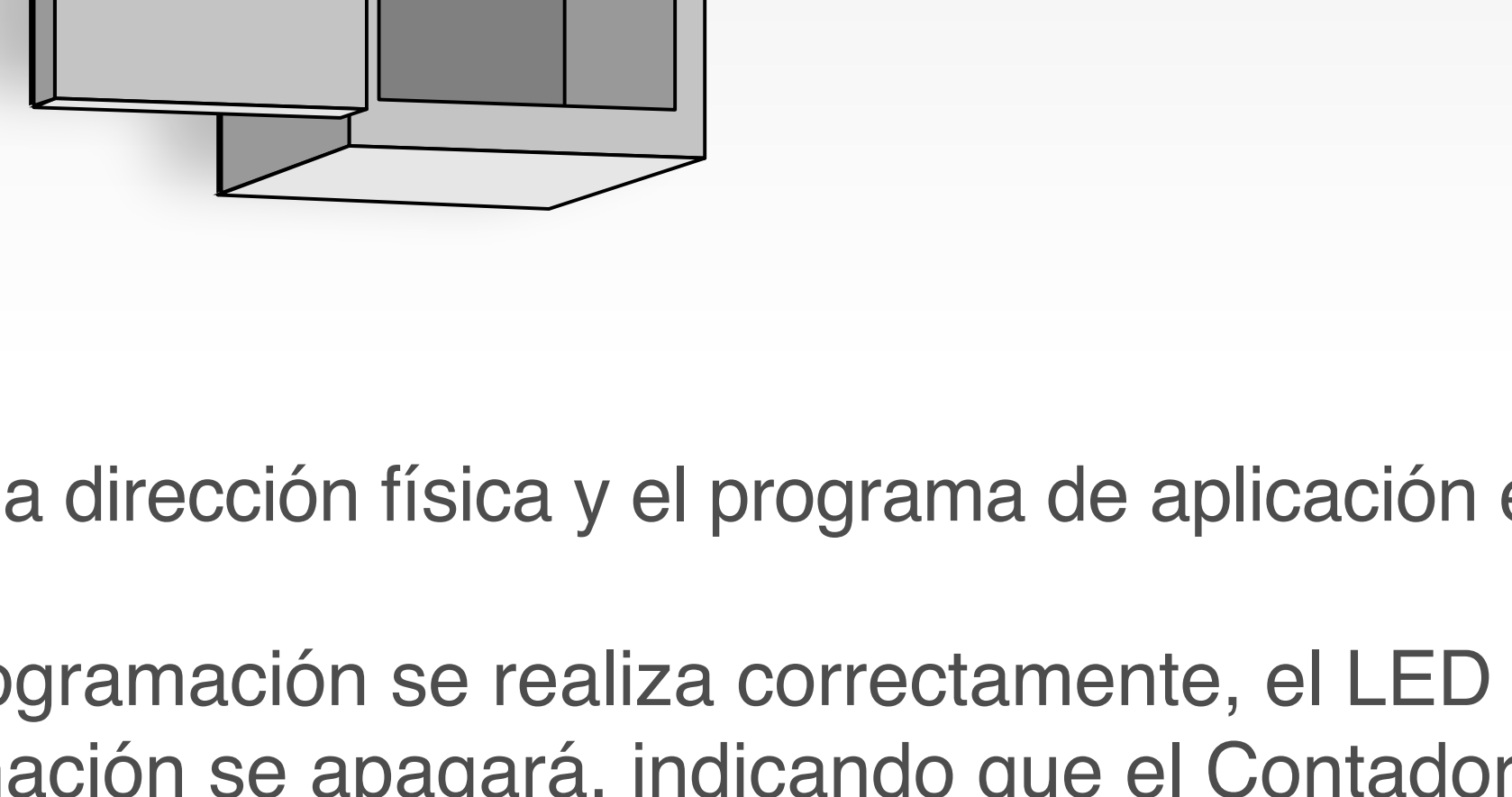
- Este Contador se configura y ajusta mediante ETS.

- El funcionamiento del producto está condicionado a la parametrización realizada mediante el ETS®. Puede descargarse la aplicación correspondiente desde nuestra página web:

[Manual KNX](#)

- Para la puesta en marcha del Contador, siga los siguientes pasos:

1. Establezca la dirección física y parametrize el programa de aplicación en el proyecto ETS®.
2. Presione el botón de programación. El LED rojo de programación se encenderá permanentemente.



3. Cargue la dirección física y el programa de aplicación en el contador.

4. Si la programación se realiza correctamente, el LED rojo de programación se apagará, indicando que el Contador está listo para funcionar

**FUNCIONAMIENTO**

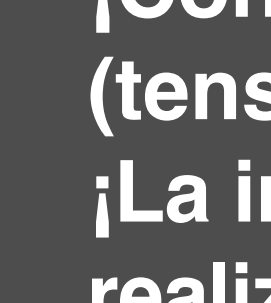
- Una vez configurado el dispositivo KNX a través de ETS, se encenderá el display mostrando el número de monedas o fichas que deben ser insertadas.

- Una vez se haya ingresado la cantidad definida de monedas o fichas, se enviará el objeto definido a través de ETS, durante el tiempo establecido.

- El LED de la puerta indica si la salida está activada.

- En situaciones en las que se produzca un corte en el suministro eléctrico, si se ha configurado el dispositivo para mantener los ajustes en la memoria, se reiniciará la cuenta regresiva a partir del momento exacto en el que se produjo la interrupción en la alimentación.

- A través de ETS es posible la configuración de diversos modos de funcionamiento, que incluyen la operación en modo intermitente, la incorporación de tiempos extras, la implementación de tarifas especiales en función de horarios y fechas específicas (esta última funcionalidad requiere de que el bus KNX disponga de un reloj), y el pre-aviso de fin de periodo de temporización.

**INSTALACIÓN Y CABLEADO****¡ATENCIÓN!**

¡La instalación y el montaje de los equipos eléctricos solo debe ser realizada por una persona cualificada!

¡Conectar solo a la tensión de alimentación correcta (tensión de bus KNX)!

¡La instalación y el montaje del equipo eléctrico deben realizarse de acuerdo con las normativas nacionales de edificación, eléctricas y de seguridad!

- Se recomienda nivelar el Contador en posición vertical para evitar posibles malfuncionamientos del selector de monedas.

- En la parte posterior de la caja, se encuentran cuatro agujeros con un diámetro de 8 mm destinados a la fijación del contador.

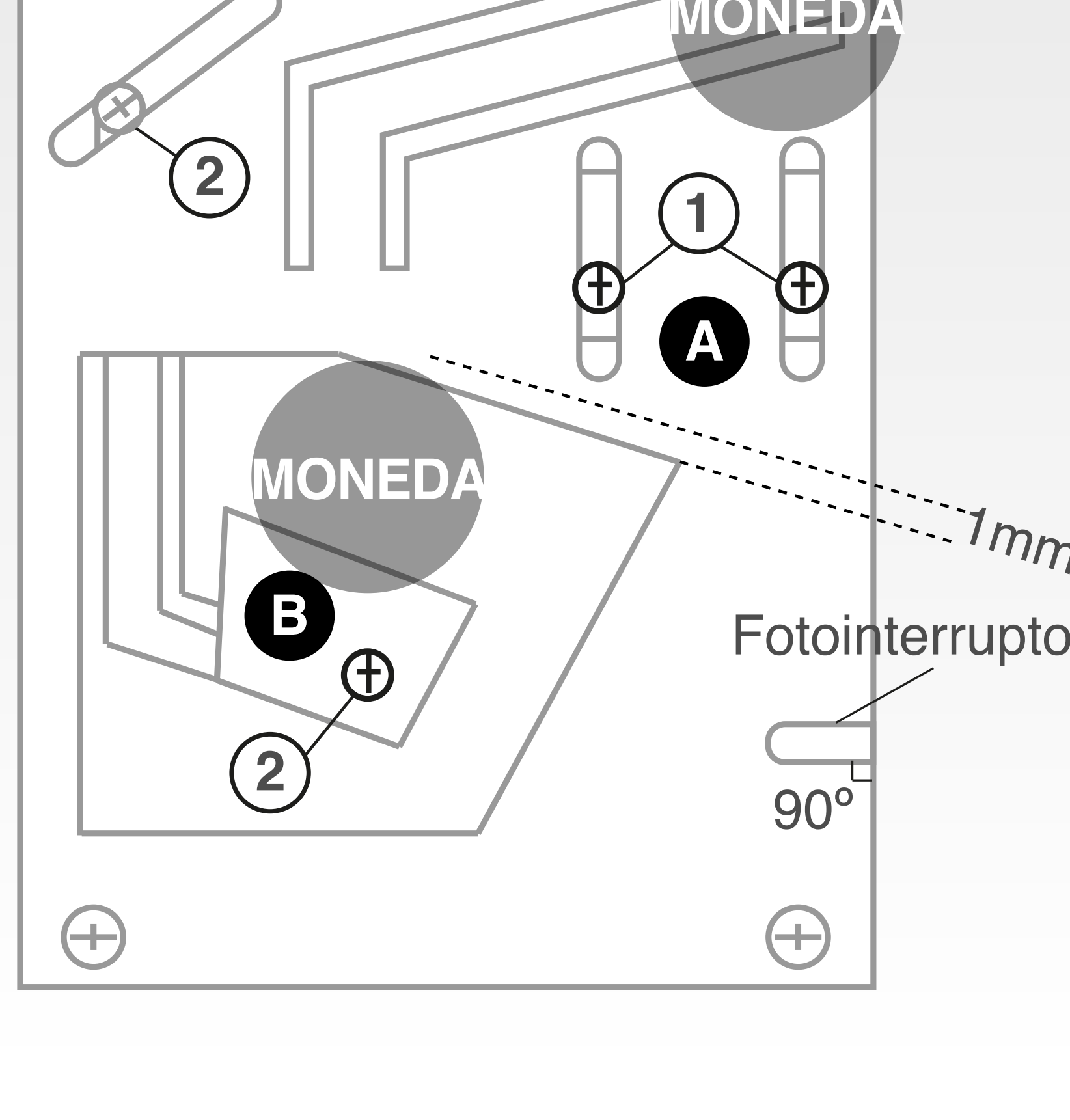
- El contador requiere de alimentación a través del bus KNX.

**AJUSTE DEL CONTADOR**

- El CONTADOR viene preajustado por defecto de fábrica para monedas de 1€ (o la ficha estándar), a no ser que se haya indicado algo diferente en el momento de solicitarlo.

- Si desea reajustarlo para otro tipo de moneda, siga los siguientes pasos:

- Aflojar los dos tornillos (1) que sujetan la pieza A.
- Subir la pieza A hasta que la moneda entre justo por la ranura.
- Apretar los tornillos (1) para fijar la pieza A.
- Aflojar los tornillos (2) que sujetan la pieza B.
- Subir la pieza B hasta que la moneda al pasar por la pieza B no caiga por la abertura trapezoidal, sobrándole sólo 1mm.



## INSTRUCTION MANUAL

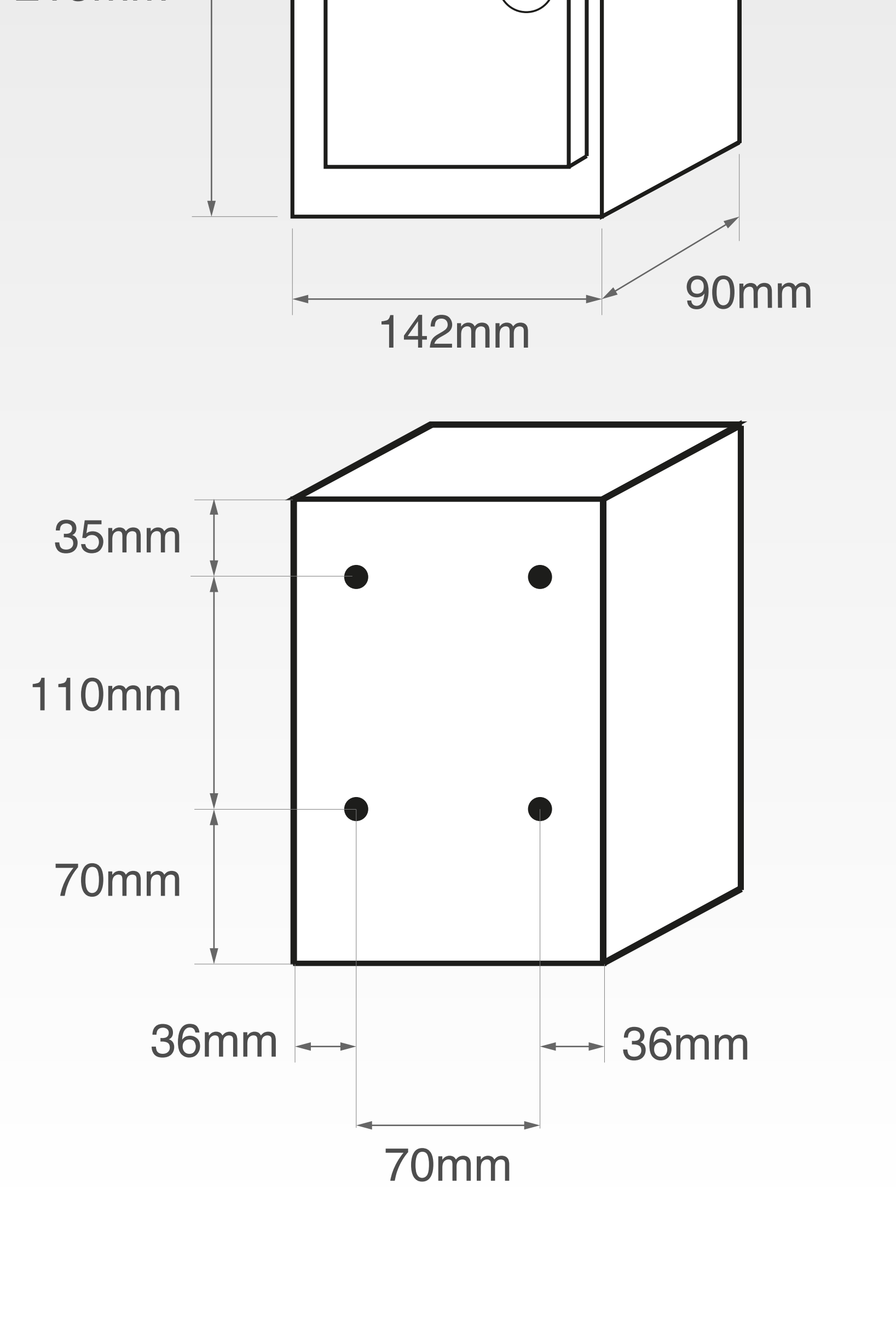
### Refs.: CT KNT 02M and CT KNT 02F KNX TIME COUNTERS BY COINS OR TOKENS



## TECHNICAL SPECIFICATIONS

Reference	[CT KNT 02M]	[CT KNT 02F]
Activation	Coins	Tokens
Display	LED (7 segments digits)	
Power source	Bus KNX: 21Vcc – 32Vcc	
Own Consumption	10mA	
Time range	1sec...5h	
Coins/Tokens adjustment	1...4	
Maximun Accumulated time	18h	
Type of Coin/Token	Only 1 type (by defect: 1€) Other type of coins on request	Tokens: [Ref.: AC CT- 005]
Programing through	ETS5 or later	
KNX mode	System Mode	
Color	White RAL9003	
Dimensions	215 x 142 x 104mm	
Operating temperatura	-10...45°C	
Protection degree	IP 20	
Insulation	Class II	
Normatives	KNX Standard 2.0 EN60669-1, 2-1 and 2-3	
Directives	Security 73/23/EEC Comp. Electromagn. 204/108/EC	

## DIMENSIONS



## CHARACTERISTICS

- Electronic timer operated by KNX coins or tokens.
- Configuration and adjustment via ETS.
- Pre-warning function before the end of the timer can be activated and configured.
- Additional functions:
  - Extra timer: allows you to assign an extra timer when a higher number of coins/tokens than the set amount is inserted.
  - Tariff 2: allows you to assign a different number of coins / tokens and a timer according to a set schedule and calendar (requires a KNX bus clock).
- Summer/winter time changeover.
- The display shows:
  - In standby: the number of coins / tokens to be inserted.
  - In operation: the remaining timer.

- Switch that allows you to pause the timer.
- Metal security box in white RAL 9003 with a key lock.

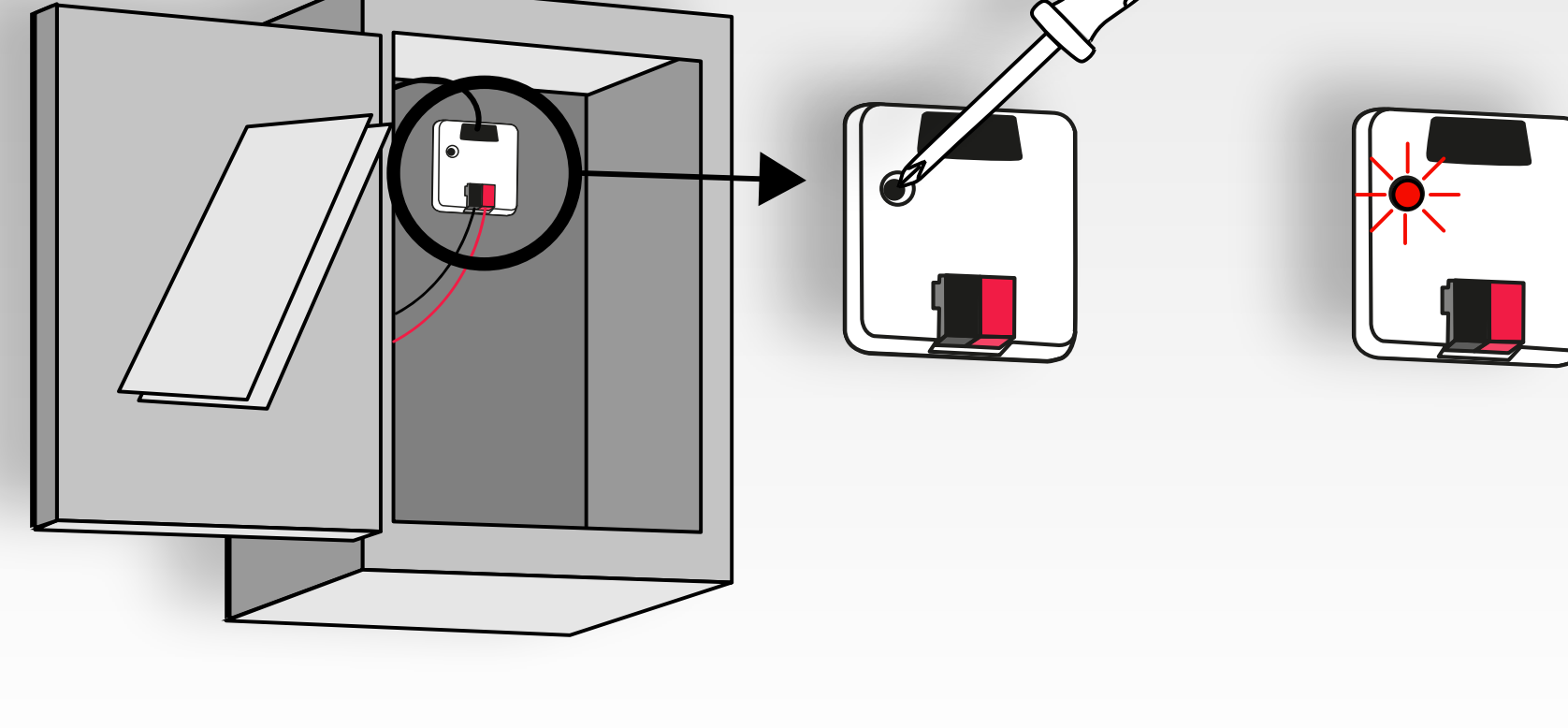
Application examples: campsites, tennis/paddle courts, churches, gas stations, hospitals, marinas, laundries, etc.

## CONFIGURATION AND ADJUSTMENT

- This meter is configured and adjusted using ETS.
- The operation of the product is subject to the parameterization carried out using ETS®. You can download the corresponding application from our website:

[KNX Manual](#)

- To start up the Meter, follow these steps:
  1. Set the physical address and configure the application programme in the ETS® project.
  2. Press the programming button. The red programming LED will light up continuously.



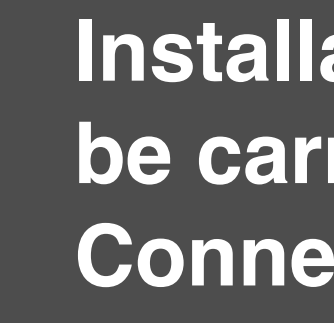
3. Load the physical address and application programme into the meter.
4. If programming is successful, the red programming LED will switch off, indicating that the meter is ready for operation.

## OPERATION

- Once the KNX device has been configured via ETS (if desired, you can consult the manual: [Link to the manual](#)), the display will light up showing the number of coins or tokens to be inserted.
- Once the defined amount of coins or tokens has been inserted, the defined object will be sent via ETS for the set time.
- El LED de la puerta indica si la salida está activada.
- In situations where there is a power outage, and if the device has been configured to retain the settings in memory, the countdown will restart from the exact moment the power interruption occurred.

- Various operating modes can be configured via ETS, including intermittent operation, the addition of overtime, the implementation of special tariffs based on specific times and dates (this last feature requires a clock on the KNX bus), and advance warning of the end of a time delay period.

## INSTALLATION AND WIRING



### WARNING!

**Installation and assembly of electrical equipment must be carried out only by a skilled person!**

**Connect only to suitable supply voltage (KNX bus voltage)!**

**Installation and assembly of electrical equipment must be in accordance with national building, electrical and safety codes!**

- It is recommended to level the counter vertically to avoid possible coin selector malfunctions.
- On the back of the box, there are four 8mm diameter holes for securing the counter.
- The counter requires power via the KNX bus.

## COIN SIZE ADJUSTMENT

- The TIMER is factory preset for €1 coins (or standard tokens), unless otherwise indicated upon ordering.
- If you wish to reset it for another type of coin, follow these steps:

- Loosen the screws (1) holding part A.
- Raise part A until the coin fits snugly into the slot.
- Tighten the screws (1) to secure part A.
- Loosen the screws (2) holding part B.
- Raise part B until the coin passes through part B and falls through the trapezoidal opening, leaving only 1mm left.

