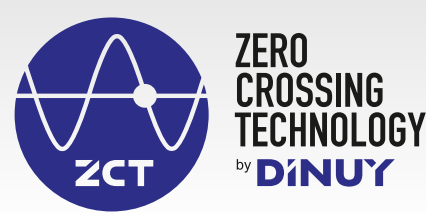


Refs.:
DM TEC B3B
DM TEC B3N
DM TEC B3P

DINUY
Brighten up your day



ES

**INSTRUCCIONES DE USO
DETECTOR MULTIFUNCIÓN Y
COBERTURA SELECTIVA
EMPOTRABLE EN TECHO
BLANCO, PLATA O NEGRO**

EN

**INSTRUCTIONS MANUAL
MULTIFUNCTION AND SELECTIVE
COVERAGE RECESSED CEILING
DETECTOR
WHITE, SILVER OR BLACK**

FR

**INSTRUCTIONS D'UTILISATION
DÉTECTEUR MULTIFONCTION ET
COUVERTURE SÉLECTIVE
ENCASTRÉ MULTIFONCTION
BLANC, ARGENT OU NOIR**

APP DINUY CONFIGURE

**APP DINUY -Configure
Manual / Manuel**



DINUY, S.A. Auzolan, 2, 20303, IRUN, SPAIN

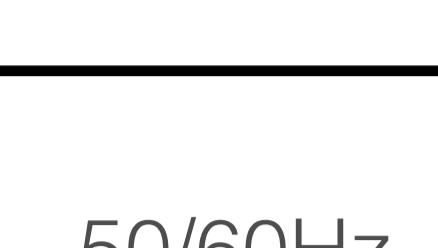
www.dinuy.com



INSTRUCCIONES DE USO

Refs.: **DM TEC B3B / DM TEC B3P / DM TEC B3N**

DETECTOR MULTIFUNCIÓN Y COBERTURA SELECTIVA EMPOTRABLE EN TECHO BLANCO, PLATA O NEGRO



ESPECIFICACIONES TÉCNICAS

Alimentación	230V~ ±10% ~50/60Hz
Consumo propio	<1W
Carga	16A cosφ = 1
LED	400W
Incandescencia	3.000W
Halógenas 230V	3.000W
Halógenas transfo. Electrónico	3.000W
Halógenas transfo. Ferromagnético	2.400W
Fluorescencia	1.300W [130μF]
Estado de contacto	NA ó NC [Seleccionable desde la APP]
Ángulo de detección	Circular, 360°
Campo de detección	360° en un máximo de Ø7m a 2,5m de altura y 18°C
Ajustes	A través de <i>App DINUY -Configure</i>
Nivel de luminosidad	5 a 2.000Lux, o Deshabilitada
Temporización	1 segundo hasta 60 minutos
Sensibilidad	Si [3 valores] Ajuste de fábrica: máxima sensibilidad
Protección ambiental	IP40, Clase II
Temperatura de funcionamiento	-10°C .. +45°C

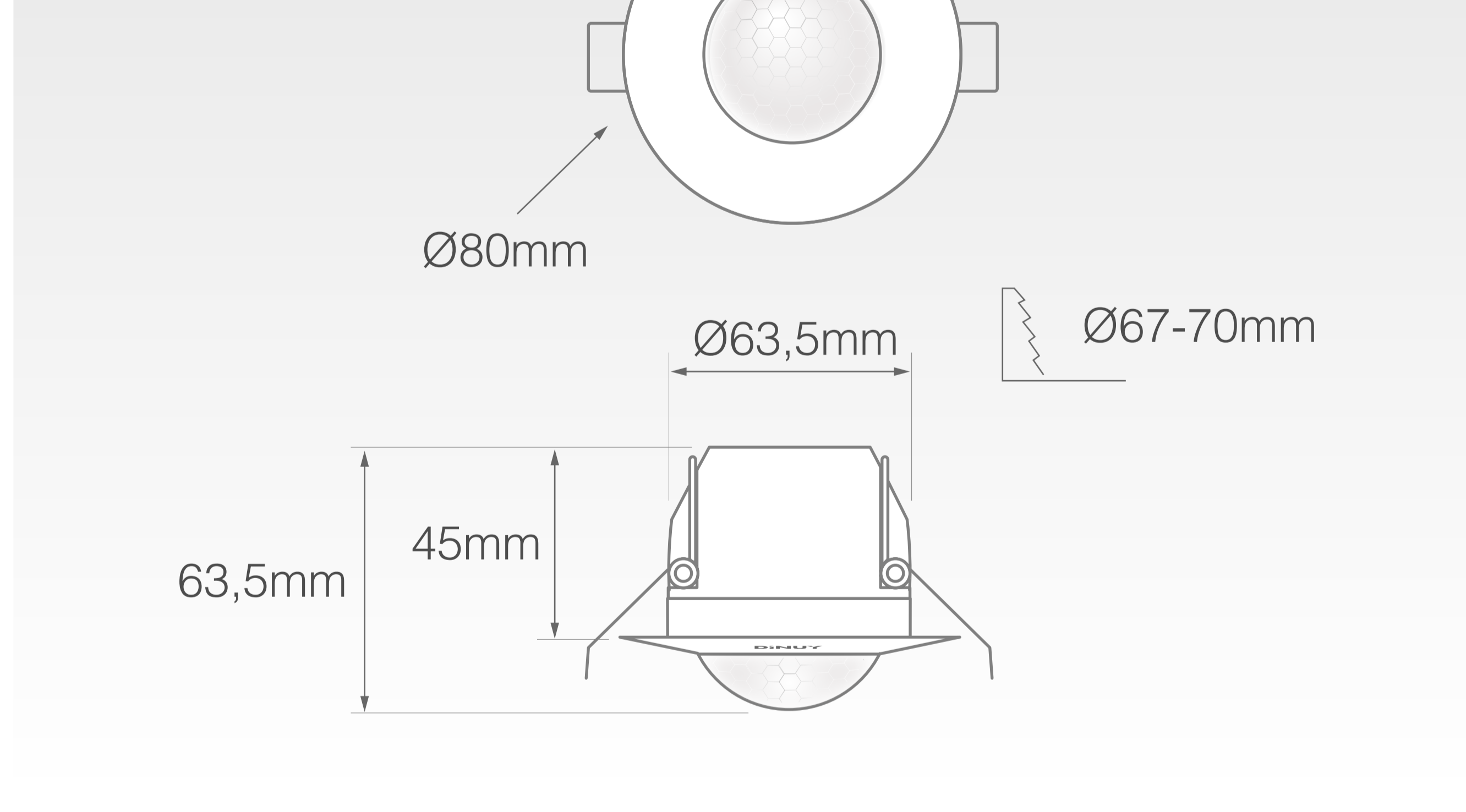
CARACTERÍSTICAS

- Detector de superficie « Multifunción », con 3 modos de funcionamiento:
 - **Detector de Movimiento:** instalación en zonas de paso, pasillos.
 - **Detector de Presencia:** instalación en zonas de trabajo, oficinas.
 - **Interruptor Crepuscular:** instalación en interiores afectados por iluminación del exterior.
- Dispone de un canal de conmutación con relé de 16A.
- ZCT [Zero Crossing Technology], conmutación en “el paso por cero”, que permite el control de grandes cargas sin dañar su relé.
- Sensores PIR de gran sensibilidad, el cual detecta el más pequeño movimiento dentro de su área de cobertura.
- Posibilidad de conectar varios detectores en paralelo para ampliar la zona de detección.
- Incorpora un indicador LED rojo que ayuda a testear la correcta detección de movimiento del aparato.
- Incorpora un indicador LED azul para identificar que el detector tiene el Bluetooth activado.
- Configuración y ajuste mediante *App DINUY -Configure*.

FUNCIONAMIENTO

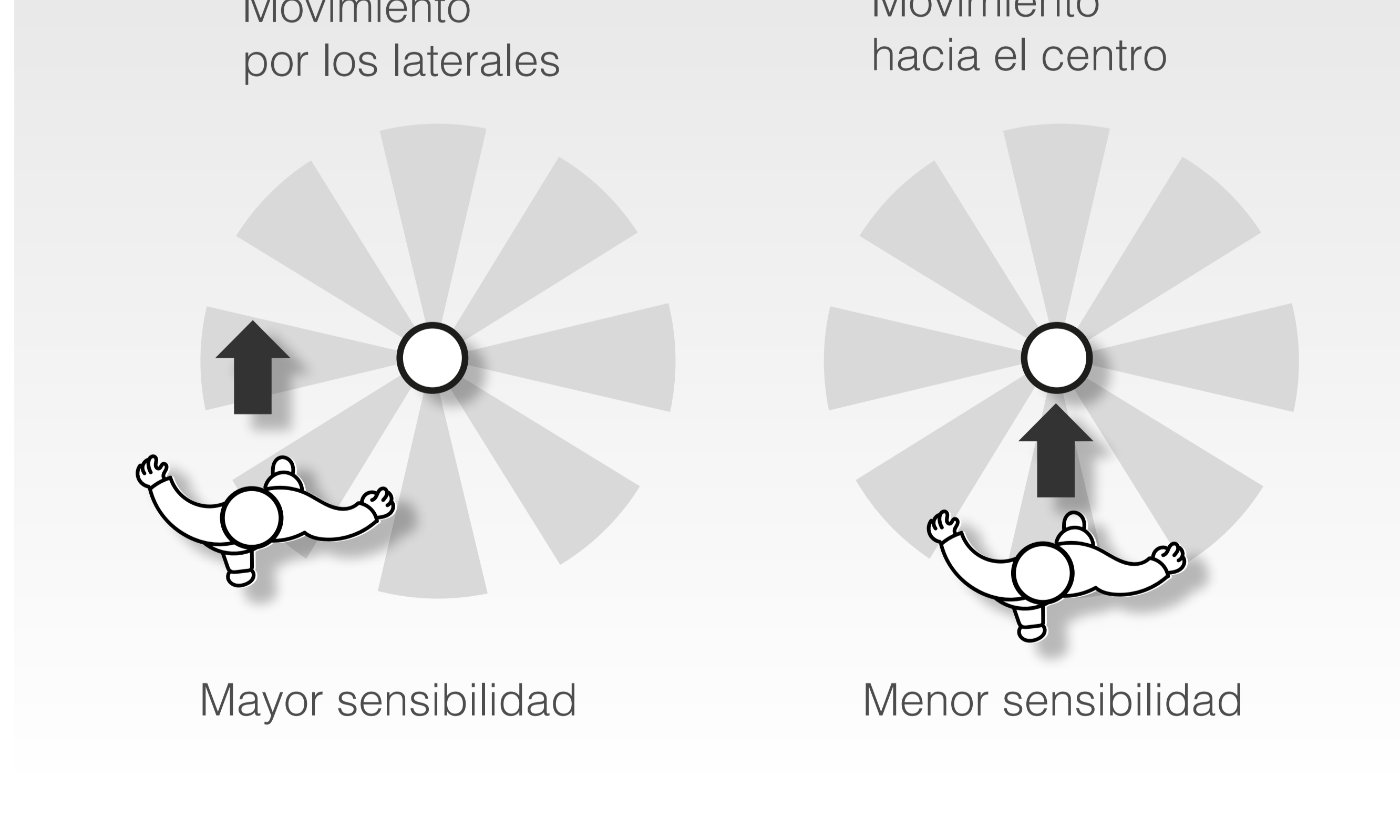
- Este detector realiza, de forma automática, la conmutación de la iluminación en función de la detección del más mínimo movimiento de personas y del nivel de luz natural.
- En modo Detector de Presencia, mientras la iluminación se encuentre encendida por la presencia de alguna persona dentro de su área de cobertura, el sensor comparará la luz natural medida con la consigna fijada en la configuración « Parámetro luminosidad »:
 - Si la luz natural está por debajo del ajuste de la luminosidad fijada, la temporización se rearmará al detectarse un nuevo movimiento y la iluminación continuará encendida.
 - Si la luz natural está por encima del ajuste de Luminosidad, la temporización no se rearmará al detectarse un nuevo movimiento y la iluminación se apagará cuando finalice el tiempo establecido en la temporización.

DIMENSIONES

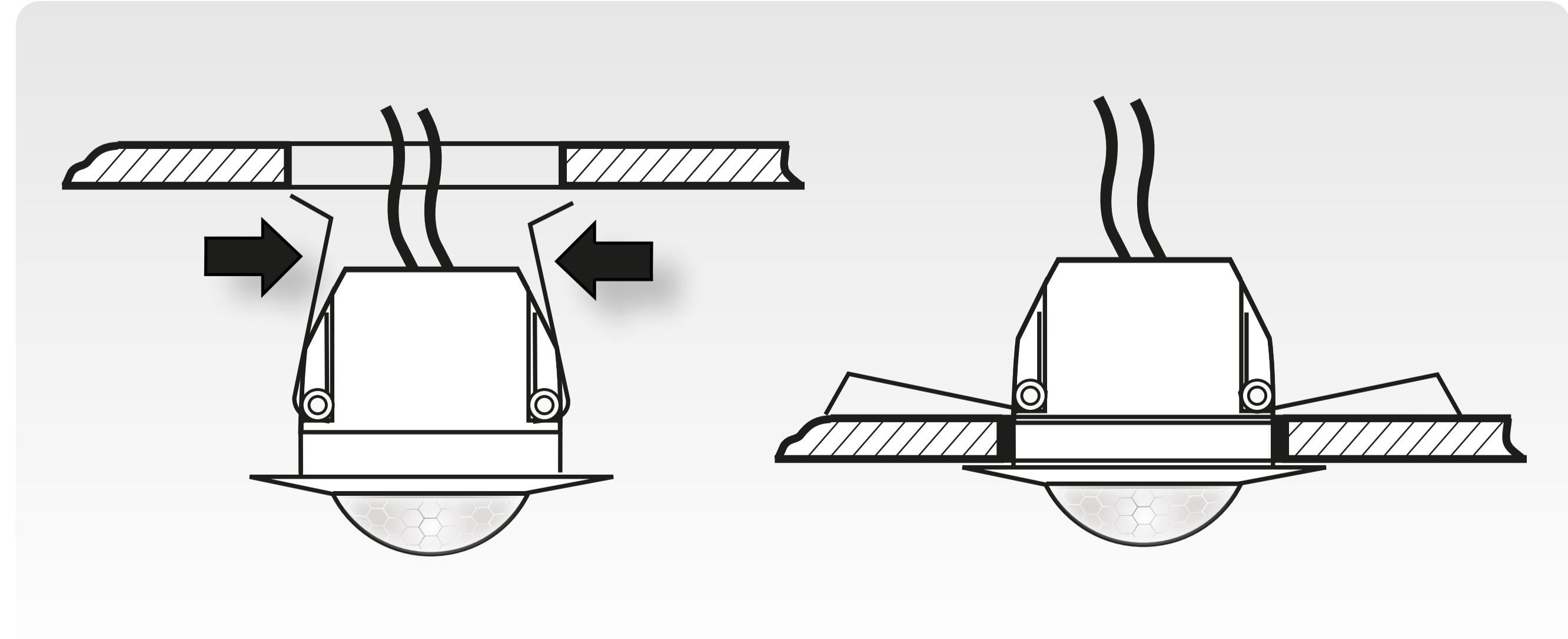


MONTAJE

- A. Elección del lugar:
 - No dirigir el detector a objetos con superficies altamente reflectantes o sujetos a cambios rápidos de temperaturas.
 - No montar el detector cerca de fuentes de calor.
 - No dirigir el detector hacia fuentes de luz.
 - No dirigir el detector hacia objetos que se muevan con el viento.

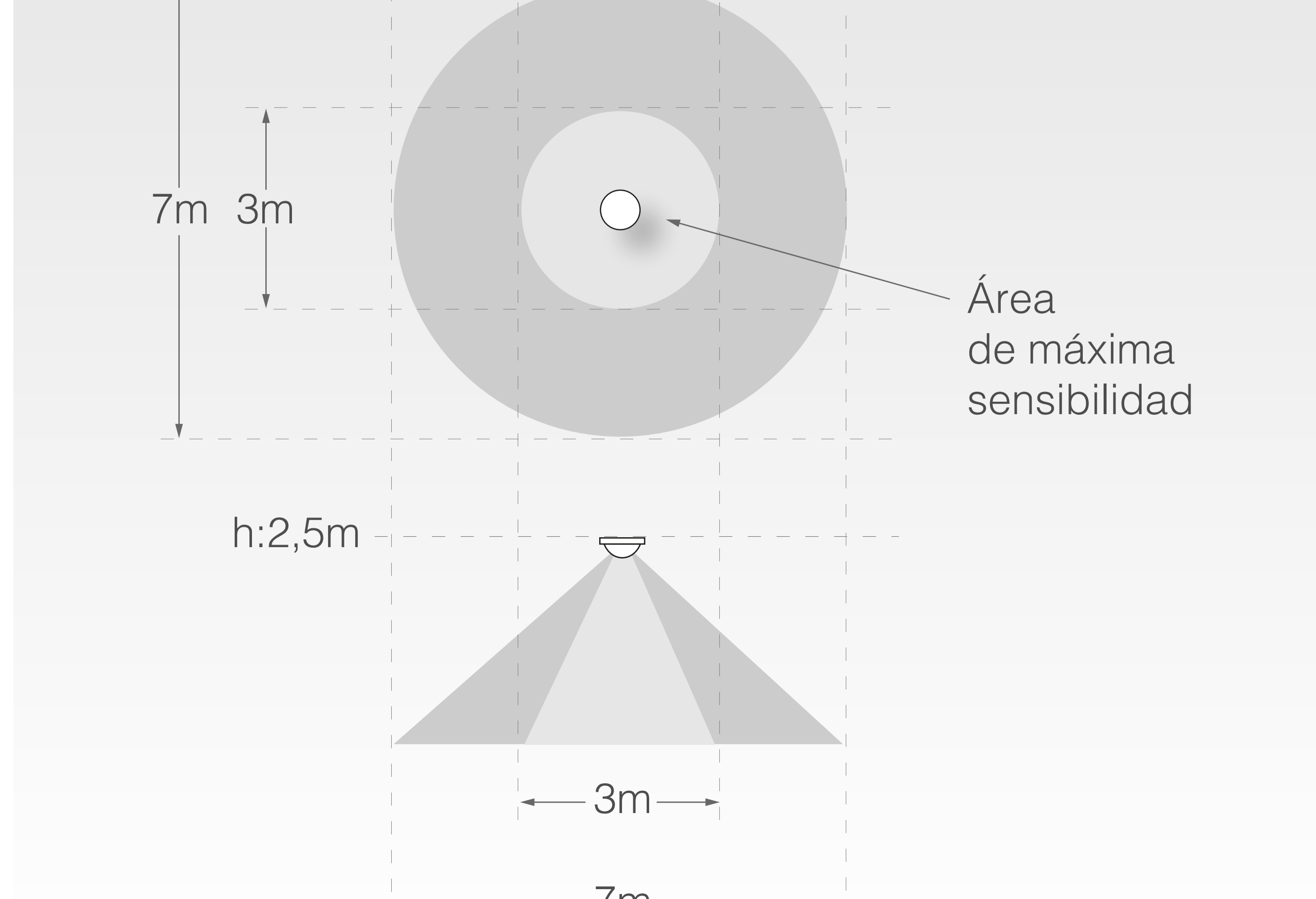


- B. Montaje:



COBERTURA

Se recomienda el montaje del detector a una altura de 2,5m, consiguiendo de esta forma un área de detección de 7m de diámetro.



INSTALACIÓN Y CABLEADO



ATENCIÓN: ¡Tensión peligrosa!

¡Los trabajos con equipos eléctricos en la red de 230V, deben de ser realizados exclusivamente por técnicos cualificados!

¡Desconecte la tensión de red antes de proceder al montaje, desmontaje o manipulación del equipo eléctrico!

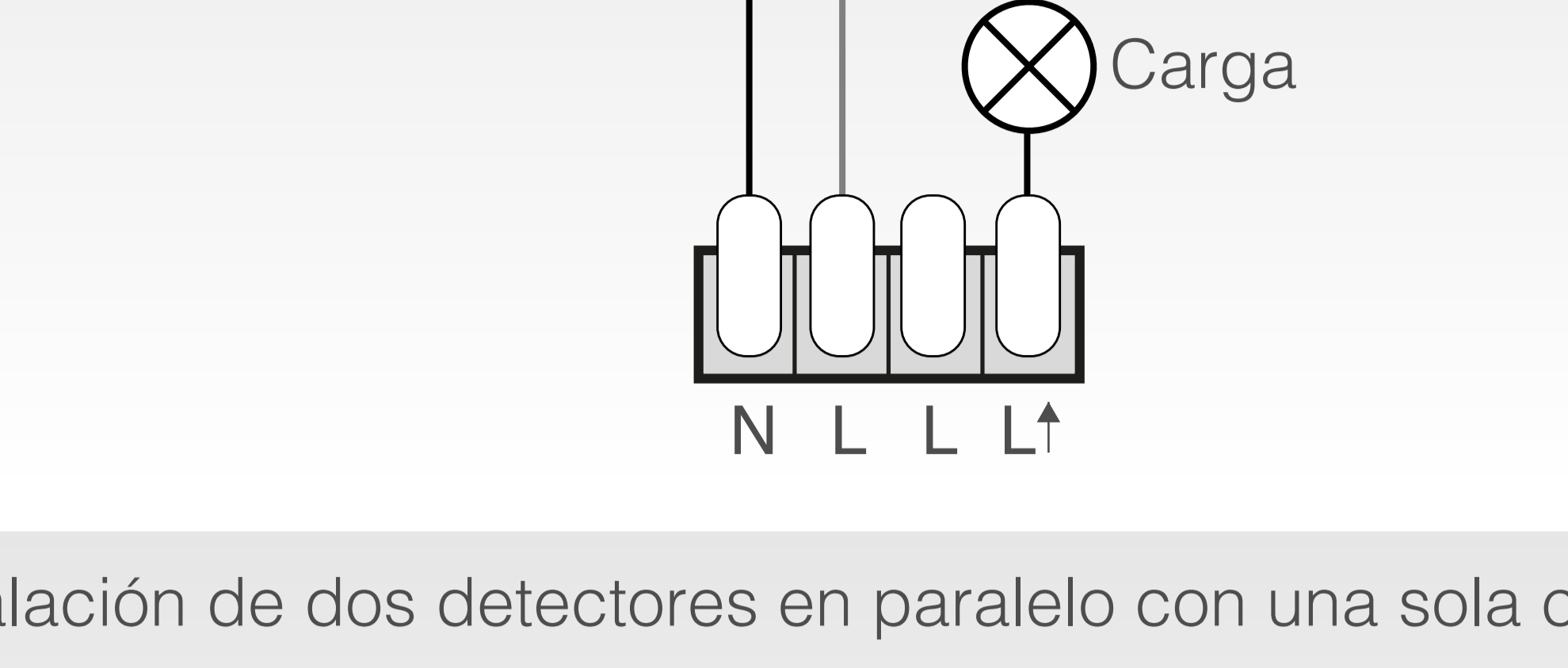
NOTAS

Una vez conectado el detector a la alimentación, es necesario esperar 30 segundos para su estabilización. Durante este tiempo, el aparato activa su salida y no responde al movimiento.

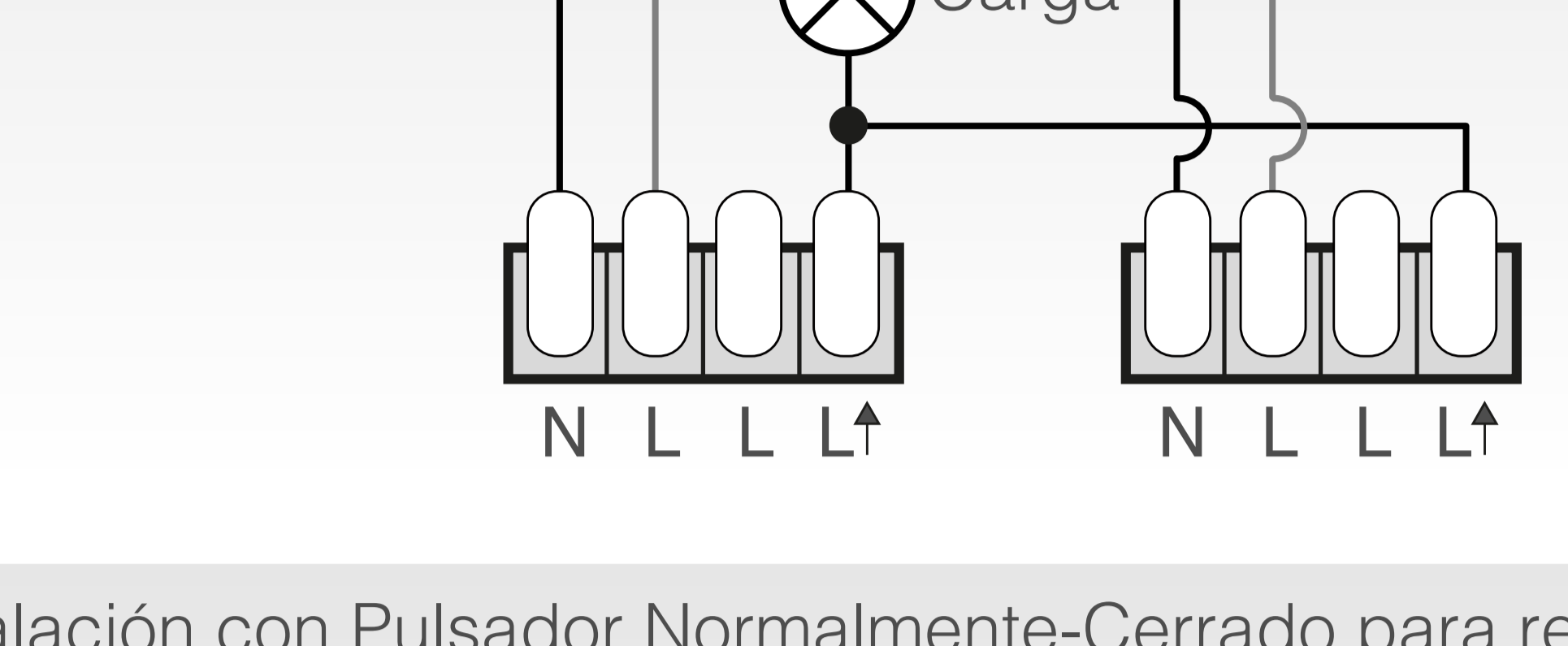
“Las dos bornas « L » están conectadas internamente”.

- Siga uno de los siguientes esquemas para realizar el conexionado:

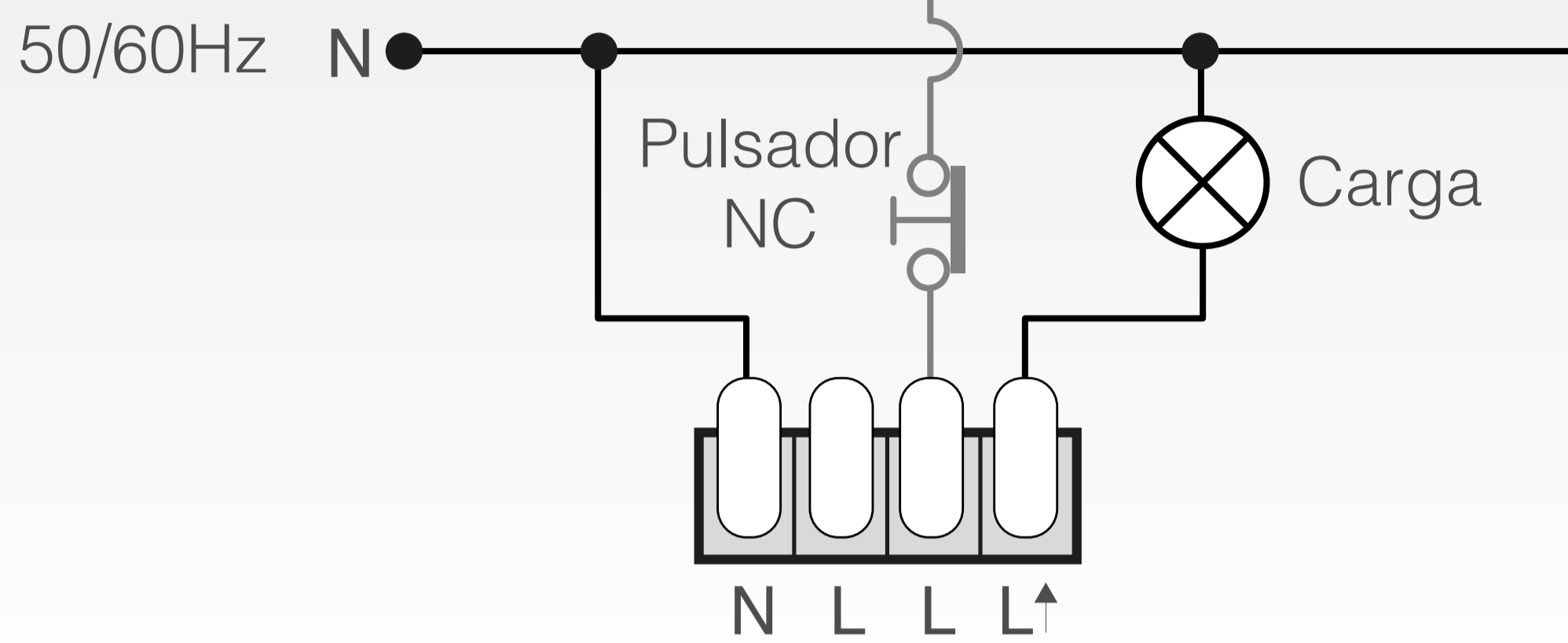
- Instalación simple de un solo detector:



- Instalación de dos detectores en paralelo con una sola carga:



- Instalación con Pulsador Normalmente-Cerrado para realizar un encendido manual durante 30 segundos. Con cada pulsación [> 1 seg] el aparato activará la carga durante 30 segundos, tras los cuales pasará a funcionamiento automático en función de la detección:



AJUSTE DE CONFIGURACIÓN

- **TODOS LOS AJUSTES DE FUNCIONAMIENTO DE ESTE DETECTOR SE CONFIGURAN EXCLUSIVAMENTE MEDIANTE LA App DINUY -Configure.**

- Para consultar sobre la instalación de la App, menús, aplicación de la configuración, o la resolución de problemas relacionados con la configuración, por favor, consulte las instrucciones de uso de la **App DINUY -Configure**.

- Los valores básicos de funcionamiento de este detector son « **Temporización** », « **Luminosidad** » y « **Sensibilidad** », y pueden ser ajustados mediante **App DINUY -Configure**.

- Ajuste de la « **Temporización** ».

Ajuste de fábrica: 1 minuto.

Fija el tiempo que la carga estará encendida tras detectar movimiento.

El tiempo de encendido puede ajustarse entre 1seg. y 60min.

Tras la primera detección, el tiempo se reseteará y, cada vez que se detecte un nuevo movimiento, comenzará de nuevo la temporización

- Ajuste de la « **Luminosidad** ».

Ajuste de fábrica: deshabilitada.

Su función es fijar el valor de luminosidad máximo, por encima del cual el detector no activará la carga a pesar de detectar movimiento.

Además, en modo Detector de Presencia, si el nivel de luminosidad fijado es sobrepasado mientras la iluminación está activada [*presencia de personas*], la carga se desactivará automáticamente una vez transcurrido el tiempo fijado en el ajuste de la temporización.

El usuario puede fijar este valor en función de sus requerimientos, entre 5 y 2.000 Lux y deshabilitada.

Si este parámetro se fija en un valor muy bajo, cercano a 5 Lux, el detector sólo funcionará en la oscuridad, de noche [*en caso de que no haya luz natural suficiente*].

Si este parámetro se fija en el valor Deshabilitada, el detector funcionará con cualquier nivel de luz, independientemente de la luz natural, tanto de día como de noche.

- Ajuste individual de « **Sensibilidad** » de cada sensor PIR.

Ajuste de fábrica: Alta.

Este parámetro permite limitar el alcance de la detección y adaptar el funcionamiento a, por ejemplo, ambientes inestables.

Podrá elegir entre 3 posibilidades de ajuste individual de cada sensor PIR:

- Alta.
- Media.
- Baja.

TEST DE FUNCIONAMIENTO

- El propósito de esta prueba es comprobar y ajustar el área de cobertura del detector cuando se conecta por primera vez.

NOTA

Una vez conectado el detector a la alimentación eléctrica, es necesario esperar 30 segundos para su estabilización. A partir de ese momento, se podrá realizar el test de funcionamiento.

- El LED rojo nos indica visualmente cuando se detecta movimiento y funciona tanto con la carga conectada como en ausencia de ella.

- Este LED rojo se encenderá cada vez que se detecte movimiento y permanecerá encendido hasta que transcurra la temporización.

- Caminar desde fuera del área de cobertura hacia a dentro hasta que se enciendan las luces.

- Una vez comprobado que el funcionamiento es correcto, ajustar el detector con los valores deseados a través de la **App DINUY -Configure**

- El LED azul indica que el Bluetooth está activo y preparado recibir la programación desde el smartphone. Una vez alimentado el detector a 230V~ el Bluetooth permanecerá activado durante un tiempo. Al cabo de este tiempo el Bluetooth se desactivará automáticamente. Este tiempo se puede seleccionar desde 10 minutos hasta 4 horas. De fábrica viene ajustado a 2 horas.

TAPA LIMITADORA

Con el detector se incluye una tapa limitadora que permite tapar determinadas zonas del área de detección para ajustar la cobertura.

RESOLUCIÓN DE PROBLEMAS

Cuando el detector deja de funcionar normalmente, revisar los posibles fallos y las soluciones sugeridas en la siguiente tabla que le ayudarán a resolver el problema:

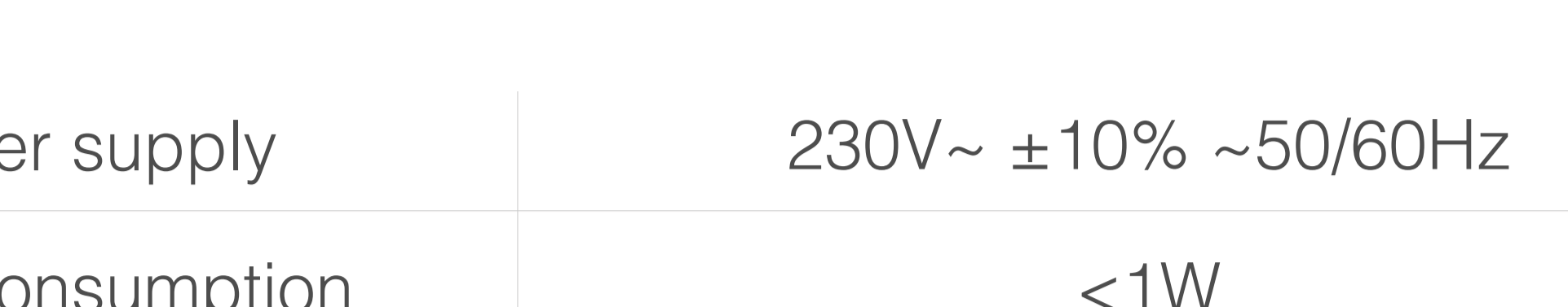
Problema	Posible causa	Solución sugerida
Las lámparas no se encienden	No llega tensión al detector	Alimente correctamente el detector
	Mal conexionado	Revise las conexiones y siga el esquema de las instrucciones
	Mal ajustado Lux	Revise este ajuste
	Carga defectuosa	Sustituya la carga
Las lámparas no se apagan	Temperatura ambiente muy elevada	Espere a que se reduzca la temperatura ambiente y pruebe el detector
	El tiempo de desconexión fijado es demasiado largo	Reduzca el tiempo de desconexión y compruebe que las lámparas se apagan transcurrido el tiempo
	El detector se dispara de forma indeseada	Manténgase fuera del área de cobertura para evitar falsas activaciones
Las lámparas se encienden y apagan cíclicamente	Mal conexionado	Asegúrese de que la carga y la alimentación están bien conectadas
	La carga [<i>fluorescencia, contactor...</i>] está generando armónicos que disparan continuamente el detector en cada conmutación	Aleje el detector de la carga o coloque un filtro supresor de armónicos RC « Ref.: AC DM- 002 » entre L' y N.
Activaciones indeseadas	Fuentes de calor, corrientes de aire, superficies muy reflectantes u objetos que se mueven debido al viento	Evite dirigir el detector hacia fuentes de calor, como aires acondicionados, ventiladores, radiadores. Asegúrese que no hay objetos que se mueven con el viento.
		Reduzca la Sensibilidad del detector con la App DINUY -Configure a través del smartphone.



INSTRUCTIONS MANUAL

Refs.: **DM TEC B3B / DM TEC B3P / DM TEC B3N**

**MULTIFUNCTION AND SELECTIVE COVERAGE
RECESSED CEILING DETECTOR
WHITE, SILVER OR BLACK**



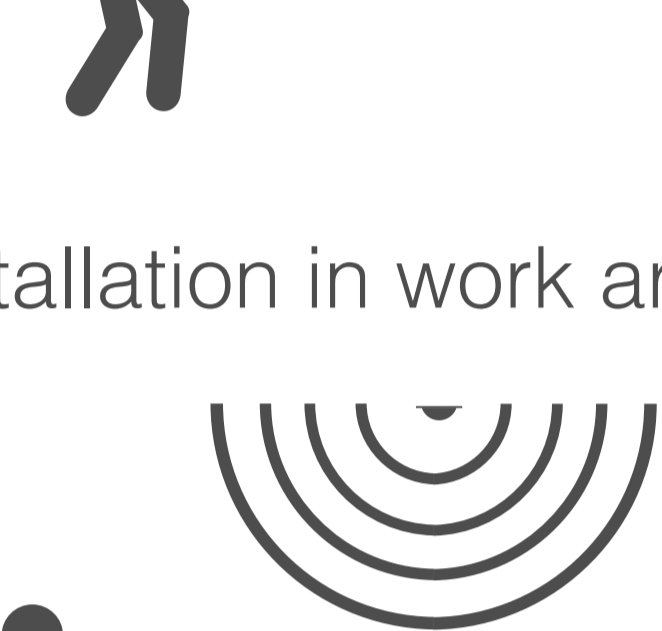
ESPECIFICACIONES TÉCNICAS

Power supply	230V~ ±10% ~50/60Hz
Own Consumption	<1W
Charge	16A cosφ = 1
LED	400W
Incandescent lamps	3.000W
Halogen lamps 230V	3.000W
Halogen + electronic transformer	3.000W
Halogen + ferromagnetic transfo.	2.400W
Fluorescent	1.300W [130µF]
Relay status NO or NC	Select from <i>DINUY -Configure APP</i>
Detection angle	Circular, 360°
Detection field	360° in a maximum of Ø7m with 2,5m height and 18°C
Adjustments	<i>DINUY -Configure App</i>
Brightness Level	5 to 2.000Lux, or Disabled
Timing	1 seg. till 60 minutes
Sensitivity	Yes [3 values] Factory setting: maximum sensitivity
Zero crossing technology	Yes
Protection	IP40, Class II
Working temperature	-10°C .. +45°C

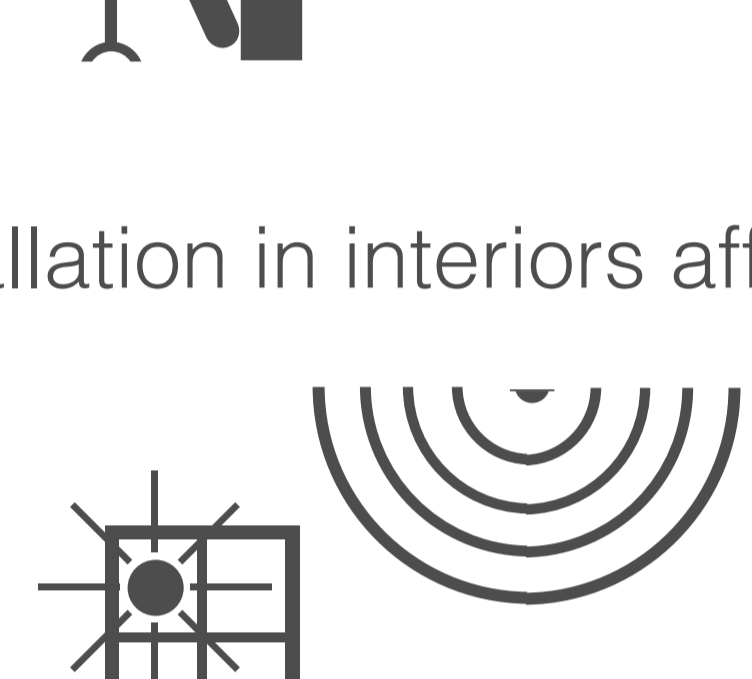
CHARACTERISTICS

• “3 in 1” indoor detector, for flush ceiling mounted with the following operating modes:

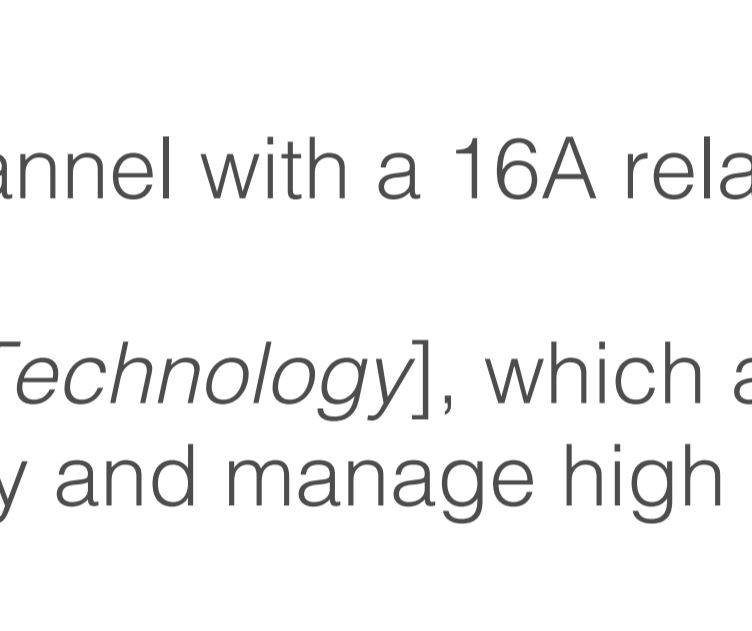
- Motion Detector. Installation in transit areas, corridors.



- Presence Detector. Installation in work areas, offices.



- Twilight Switch. Installation in interiors affected by outdoor lighting.



- It has a switching channel with a 16A relay.
- ZCT [Zero Crossing Technology], which allows to protect the contactors of the relay and manage high loads.
- Highly sensitive PIR sensor, which detects the slightest movement within its coverage area.
- It incorporates a red LED indicator that helps test the correct motion detection of the device.
- It incorporates a blue LED indicator to identify that the detector is Bluetooth enabled.
- Configuration and adjustment through the *DINUY -Configure APP*.

FUNCTIONING

• This detector automatically switches the lighting based on the detection of the slightest movement of people and the level of natural light.

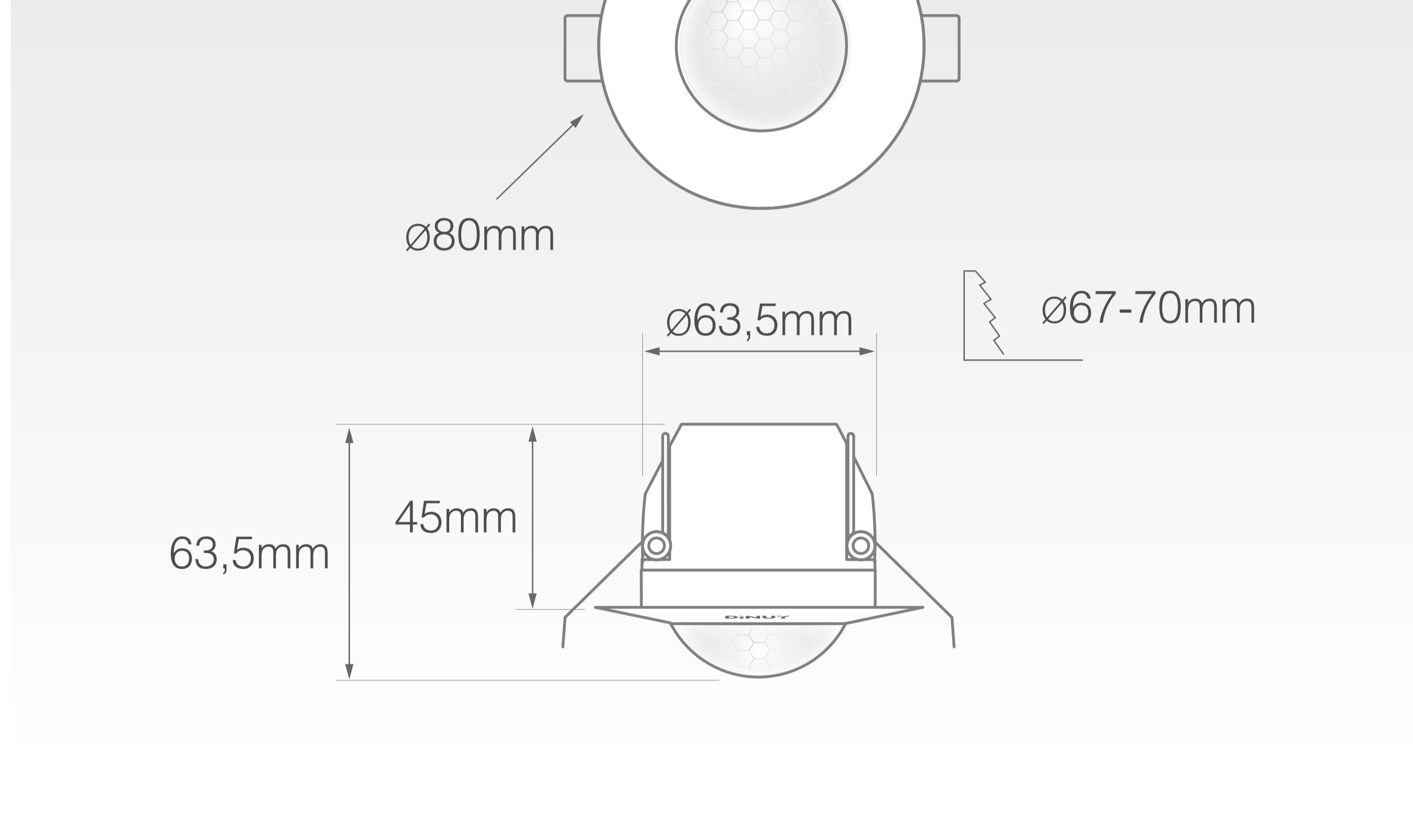
• Possibility of connecting several detectors in parallel, which makes it possible to expand the area to be covered in a single lighting line.

• In Presence Detector mode, while the lighting is on due to the presence of a person within its coverage area, the sensor will compare the measured natural light with the setpoint set in the configuration [*Brightness Parameter*]:

- If the natural light is below the set Brightness setting, the timing will reset when new movement is detected and the lighting will continue on.

- If the natural light is above the Brightness setting, the timer will not reset when new movement is detected and the lighting will turn off when the time set in the Timer expires.

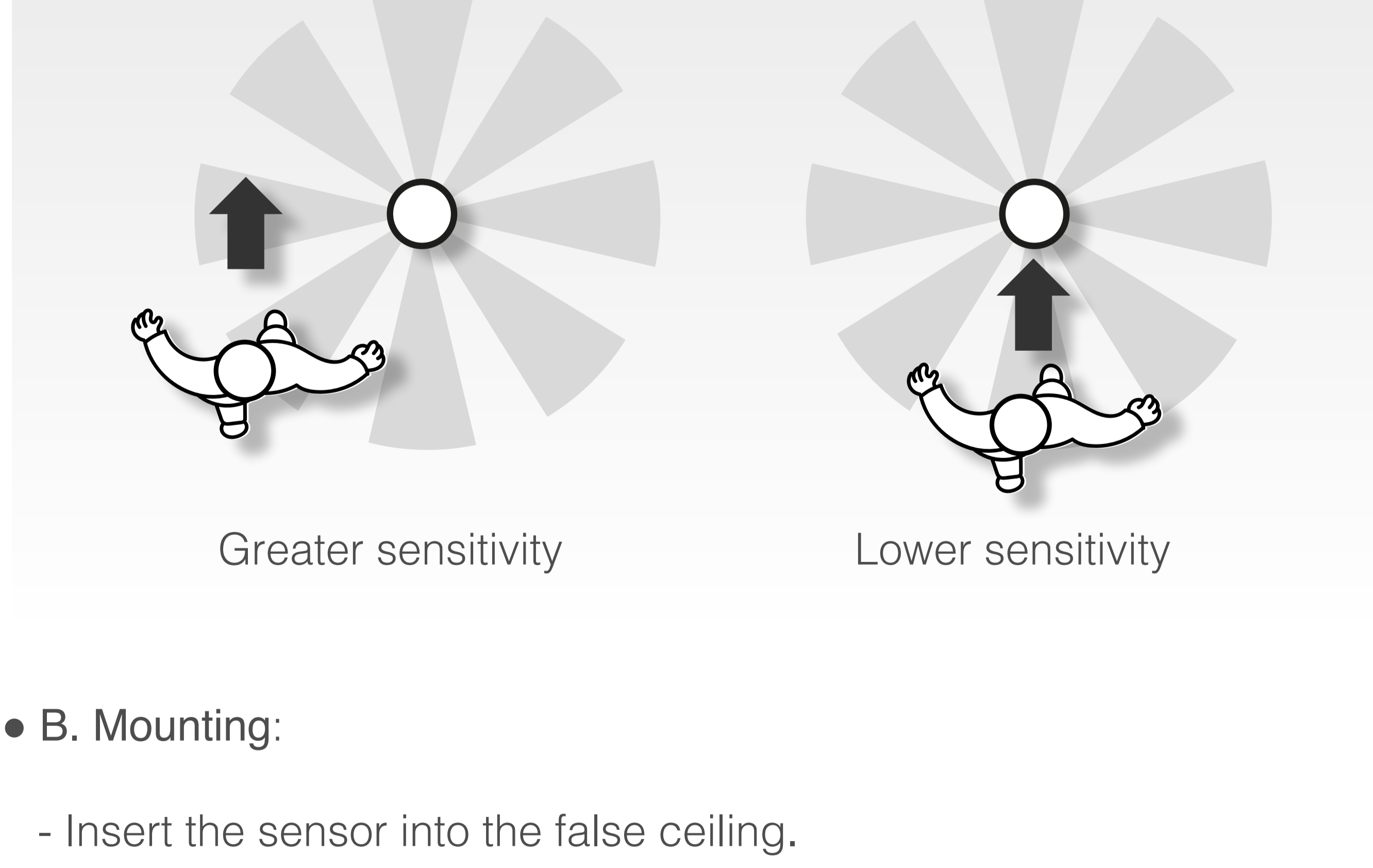
DIMENSIONS



MOUNTING

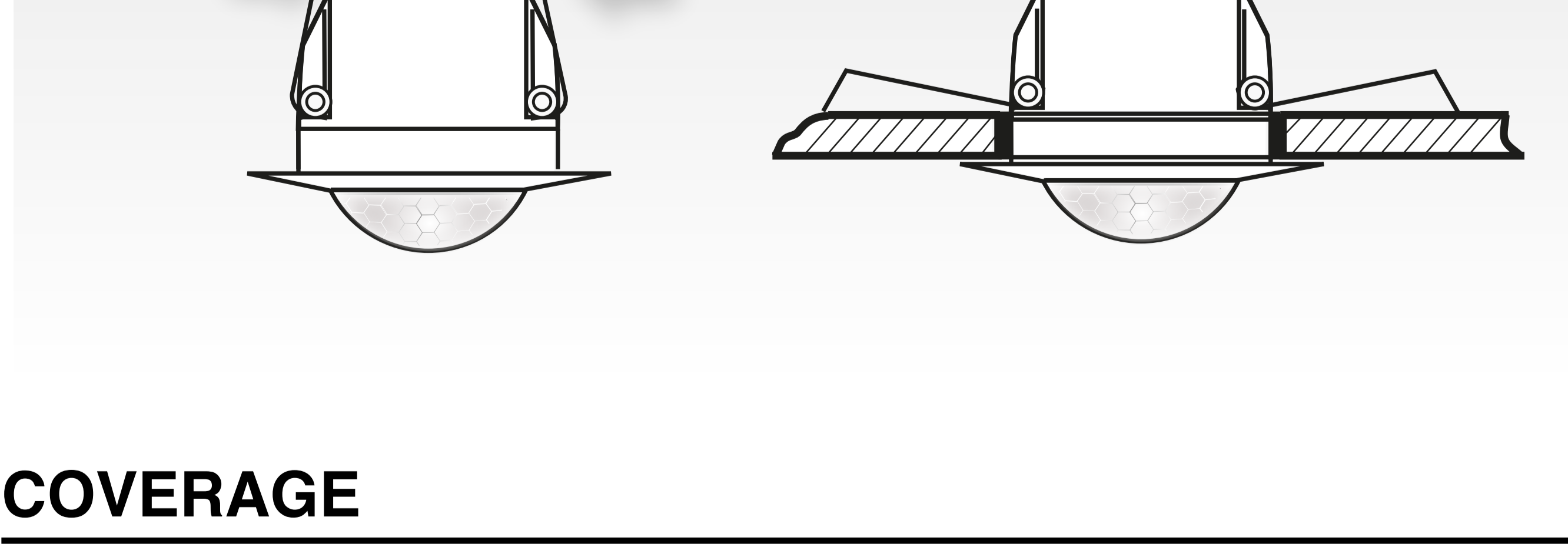
• A. Choosing a Location:

- Do not point the detector at objects with highly reflective surfaces or objects subject to rapid temperature changes.
- Do not mount the detector near heat sources.
- Do not point the detector at light sources.
- Do not point the detector at objects that move in the wind.



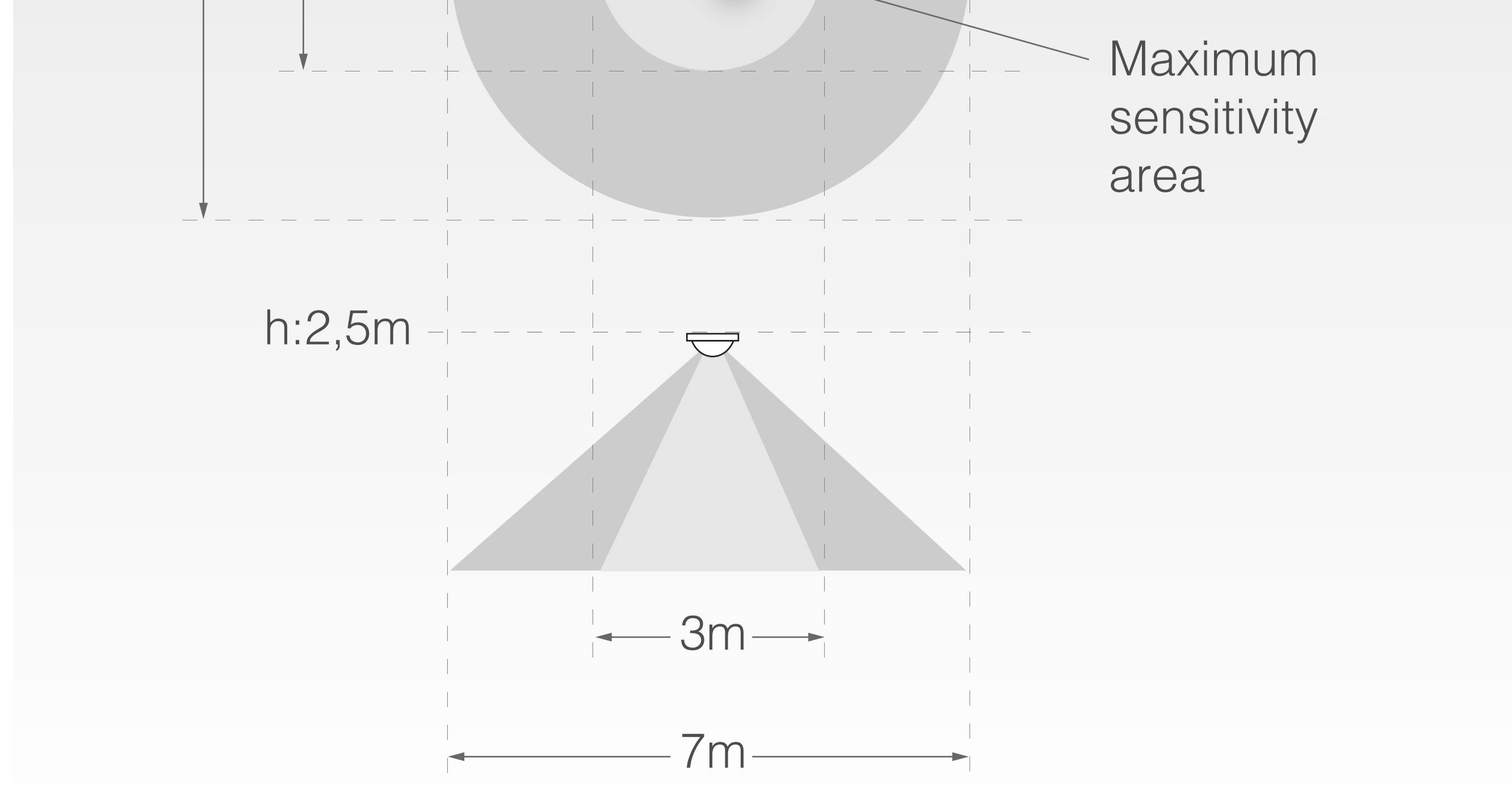
• B. Mounting:

- Insert the sensor into the false ceiling.



COVERAGE

It is recommended to mount the detector at a height of 2.5m, thus achieving a detection area of 7m in diameter.



INSTALLATION AND WIRING



WARNING: Dangerous voltage!

Work on electrical equipment connected to the 230V mains supply must only be carried out by qualified technicians!

Disconnect the mains supply before assembling, dismantling or handling electrical equipment!

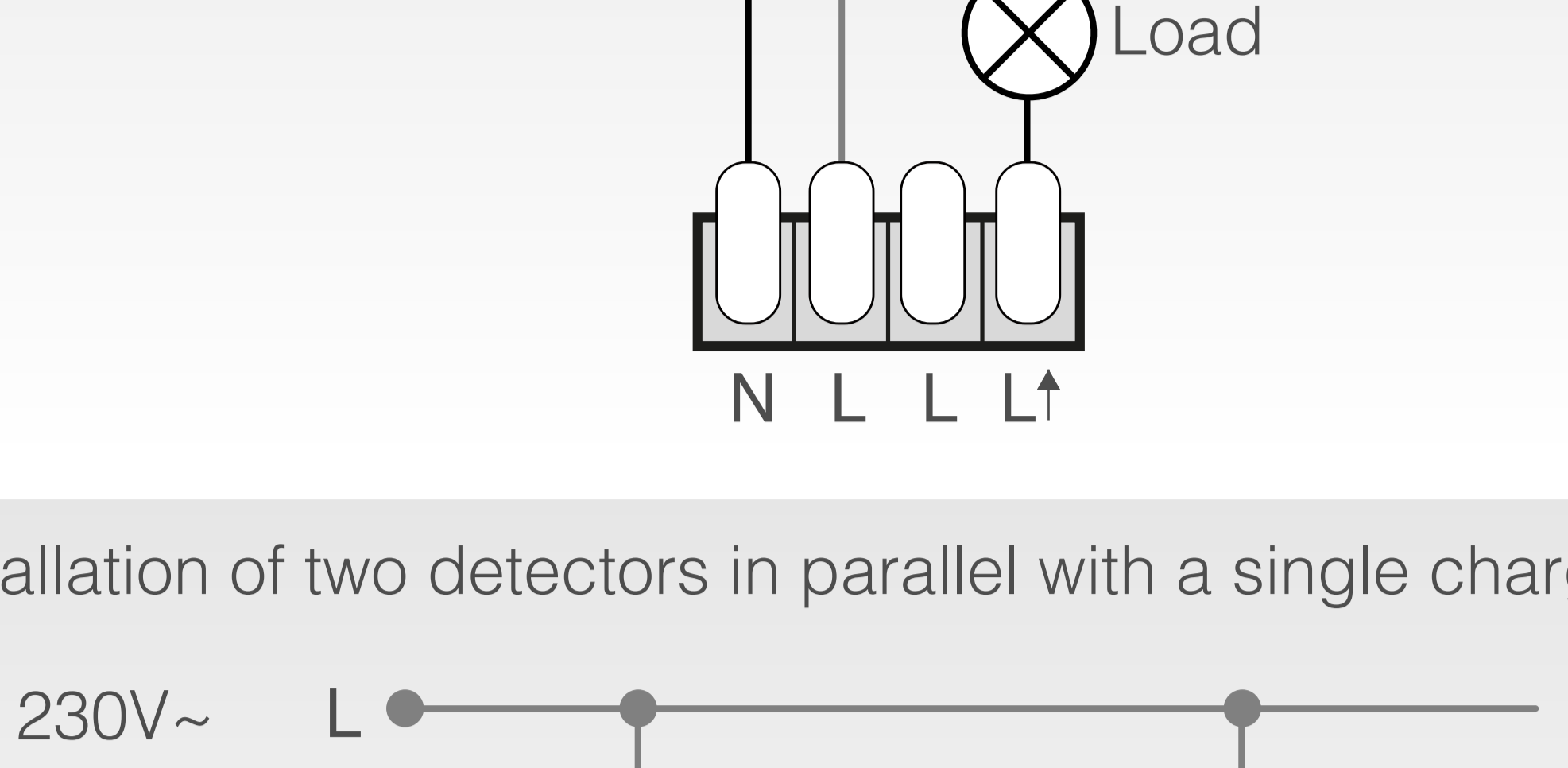
NOTES

Once the detector is connected to the power supply, it is necessary to wait 30 seconds for it to stabilize. During this time, the device activates its output and does not respond to movement.

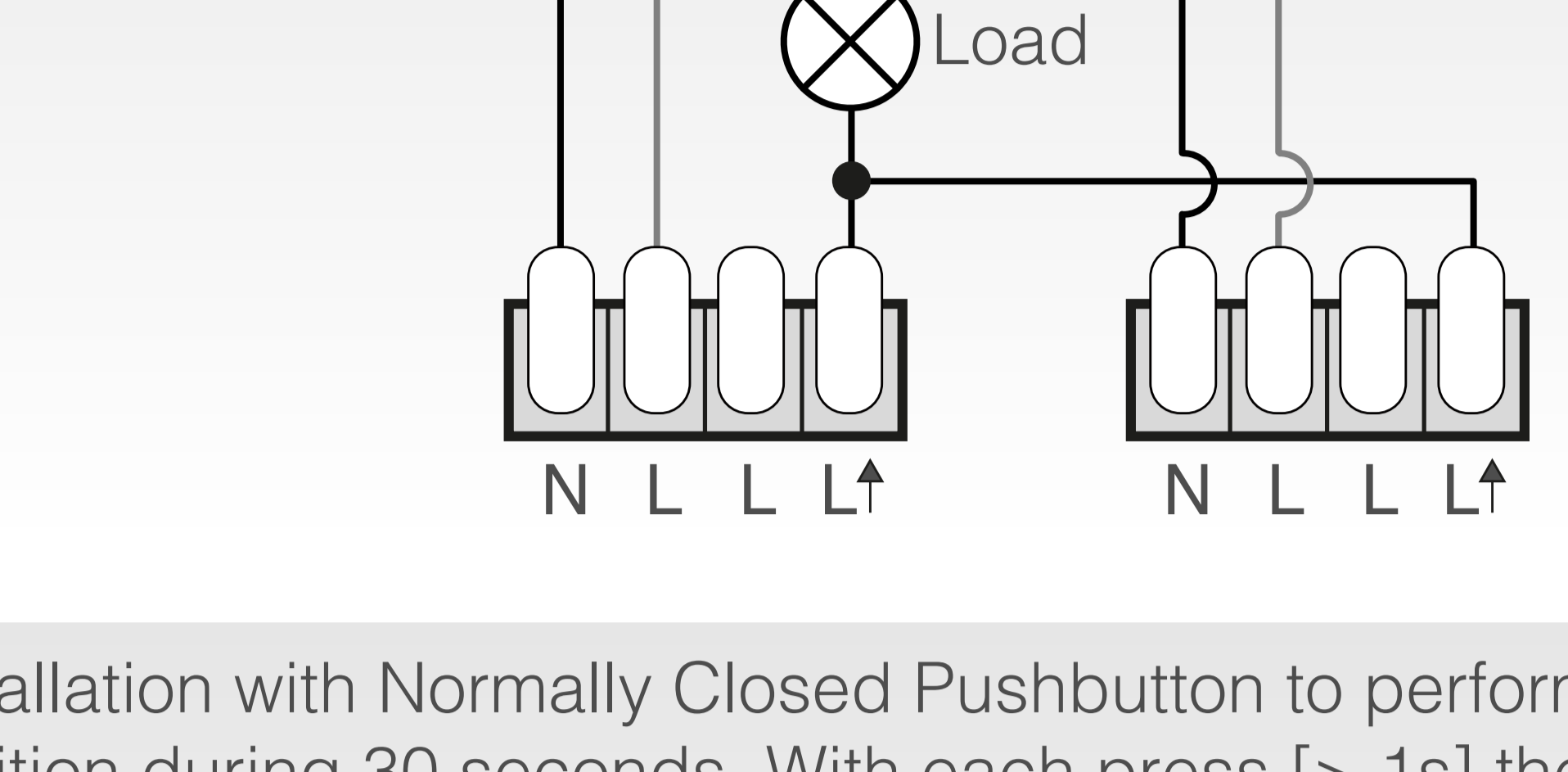
“The two « L » terminals are connected internally”.

- Follow one of the following diagrams to make the connection:

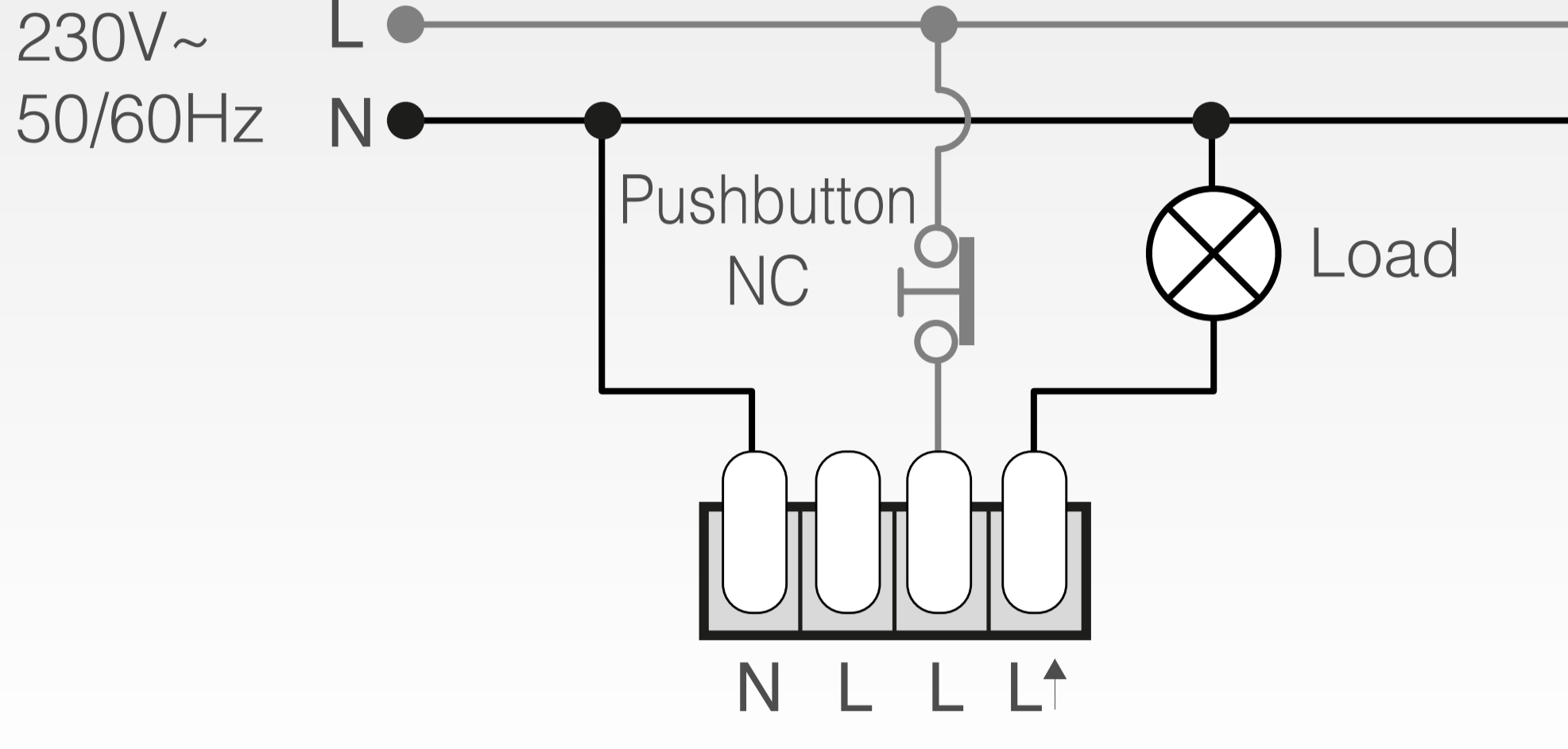
- Simple installation of a single detector:



- Installation of two detectors in parallel with a single charge:



- Installation with Normally Closed Pushbutton to perform manual ignition during 30 seconds. With each press [> 1s] the device will activate charging during 30 seconds, after which it will switch to automatic operation depending on the detection:



SETTINGS

- ALL OPERATING SETTINGS FOR THIS DETECTOR ARE CONFIGURED EXCLUSIVELY THROUGH THE DINUY -Configure App.

- For information on app installation, menus, application configuration, or troubleshooting related to configuration, please refer to the *DINUY -Configure App* user instructions.

- The basic operating parameters of this detector are « **Temporization** », « **Brightness** », and « **Sensitivity** », and they can be adjusted using the *DINUY -Configure App*.

- « **Temporization** » Adjustment.

Factory setting: 1 minute.

Sets the amount of time the load remains on after detecting movement.

The on-time can be adjusted between 1 second and 60 minutes. After the first detection, the timer will reset, and each time a new movement is detected, the countdown will restart.

- « **Brightness** » Adjustment.

Factory setting: disabled.

Its function is to set the maximum brightness level, above which the detector will not activate the load, even if motion is detected.

Additionally, in Presence Detector mode, if the set brightness level is exceeded while the lighting is active [*presence of people*], the load will automatically turn off once the time set in the timing adjustment has elapsed.

The user can set this value based on their requirements, between 5 and 2,000 Lux, or disabled.

If this parameter is set to a very low value, close to 5 Lux, the detector will only work in the dark, at night [*if there is insufficient natural light*].

If this parameter is set to Disabled, the detector will operate in any light level, regardless of natural light, both day and night.

- Individual « **Sensitivity** » adjustment for each PIR sensor

Factory setting: High.

This parameter allows you to limit the detection range and adapt operation to, for example, unstable environments.

You can choose from 3 individual adjustment options for each PIR sensor:

- High
- Medium
- Low

OPERATIONAL TEST

The purpose of this test is to check and adjust the detector's coverage area when it is first connected.

NOTE

Once the detector is connected to the power supply, it is necessary to wait 30 seconds for it to stabilize. From that moment, the operation test can be carried out.

- The red LED visually indicates when motion is detected and works both when the load is on and off.
- This red LED will light up whenever motion is detected.
- Walk from outside the coverage area inward until the lights turn on.
- The blue LED indicates that the Bluetooth is activated and ready to receive the programming from the smartphone. Once the detector is powered at 230V~ the Bluetooth will be activated for a while. After this time the Bluetooth will be automatically deactivated. This time can be selected from 10 minutes to 4 hours. The factory setting is 2 hours.

- Once you have verified that the operation is correct, save the detector settings with the desired values.

LIMITING CAP

The detector includes a limiting cover that allows masking specific areas of the detection zone to adjust the coverage.

PROBLEM RESOLUTION

When the detector stops working normally, review the possible faults and the suggested solutions in the following table that will help you solve the problem:

Problem	Possible cause	Suggested Solution
The lamps do not turn on	No voltage reaching the detector	Properly power the detector
	Bad connection	Check the connections and follow the instructions diagram
	Poorly adjusted LUX	Check Brightness Adjustment setting
	Defective charge	Replace the load
	Very high ambient temperature	Wait for the ambient temperature to reduce and test the detector
The lamps don't go out	The set shutdown time is too long	Reduce disconnection time and check that the lamps turn off after the time has elapsed
	The detector trips unexpectedly	Stay out of the coverage area to avoid false activations
	Bad connection	Make sure the charging and power are connected well
Lamps turn on and off cyclically	The load [<i>fluorescence, contactor...</i>] is generating harmonics that continuously trigger the detector with each switching	Move the detector away from the load or place an RC harmonic suppression filter « Ref.: AC DM- 002 » between L' and N
Unwanted activations	Heat sources, drafts, reflective surfaces or objects that move due to wind	Avoid directing the detector towards heat sources, such as air conditioners, fans, radiators. Make sure there are no objects that move with the wind. Reduce the Sensitivity of the detector with the <i>DINUY -Configure App</i> .



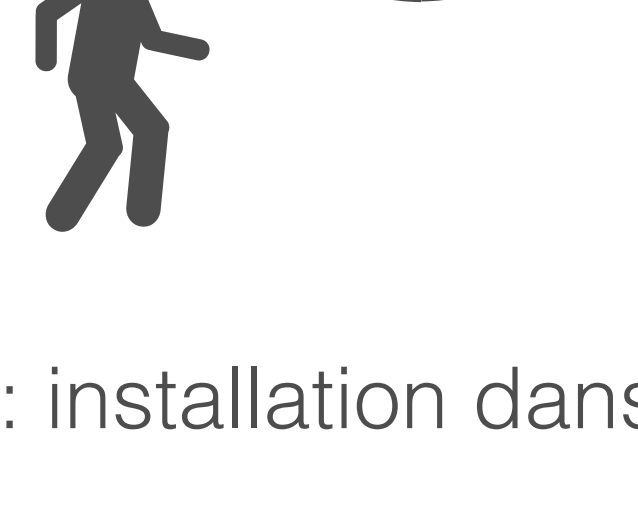
INSTRUCTIONS D'UTILISATIONRéfs.: **DM TEC B3B / DM TEC B3P / DM TEC B3N****DÉTECTEUR MULTIFONCTION ET COUVERTURE SÉLECTIVE ENCASTRÉ MULTIFONCTION BLANC, ARGENT OU NOIR****CARACTÉRISTIQUES TECHNIQUES**

Alimentation	230V~ ±10% ~50/60Hz
Puissance absorbée	<1W
Puissance de coupure	16A cosφ = 1
LED	400W
Incandescence	3.000W
Halogènes 230V	3.000W
Halogènes avec transformateurs électroniques	3.000W
Halogènes avec transformateurs ferromagnétique	2.400W
Fluorescence	1.300W [130µF]
État de contact	NO ou NC [Sélectionnable via l'APP]
Angle de détection	Circulaire, 360°
Champ de détection	60° dans un maximum de Ø7m avec 2,5m de hauteur et 18°C
Réglages	Via App <i>DINUY -Configure</i>
Temporisation	1 sec à 60 minutes
Sensibilité réglable	Oui [3 valeurs] Réglage d'usine: sensibilité maximale
Luminosité	5 à 2 000Lux, ou Désactivé
Zero crossing Technology	Oui
Température opération	-10°C .. +45°C
Indice de protection d'enveloppe	IP 40, Classe II

CARACTÉRISTIQUES

- Détecteur de surface « multifonction », avec 3 modes de fonctionnement:

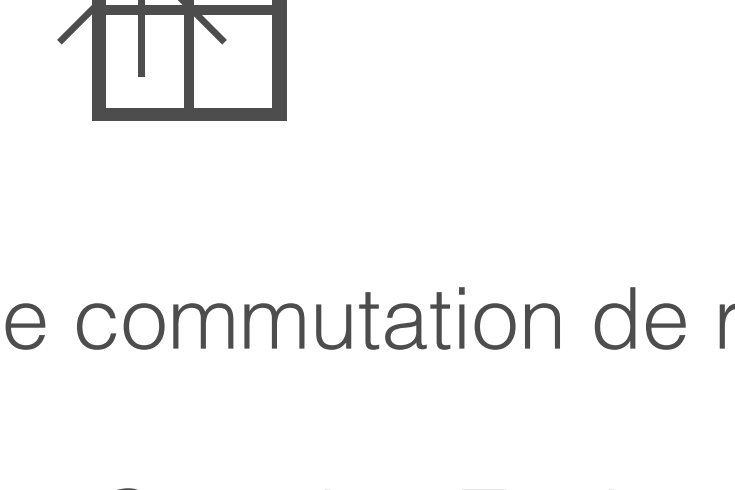
- Détecteur de mouvement: installation dans les zones de passage et les couloirs.



- Détecteur de présence: installation dans les zones de travail, les bureaux.



- Interrupteur crépusculaire: pour les installations intérieures affectées par l'éclairage extérieur.



- Il possède un canal de commutation de relais de 16A.
- Technologie ZCT [Zero Crossing Technology], commutation au passage par zéro, qui permet de commander des charges importantes sans endommager le relais.
- 3 capteurs PIR haute sensibilité, qui détectent le moindre mouvement dans leur zone de couverture.
- Possibilité de connecter plusieurs détecteurs en parallèle pour étendre la zone de détection.
- Il comprend un indicateur LED bleu signalant que le détecteur est équipé du Bluetooth.
- Configuration et réglage à l'aide de l'app *DINUY -Configure*.

FONCTIONNEMENT

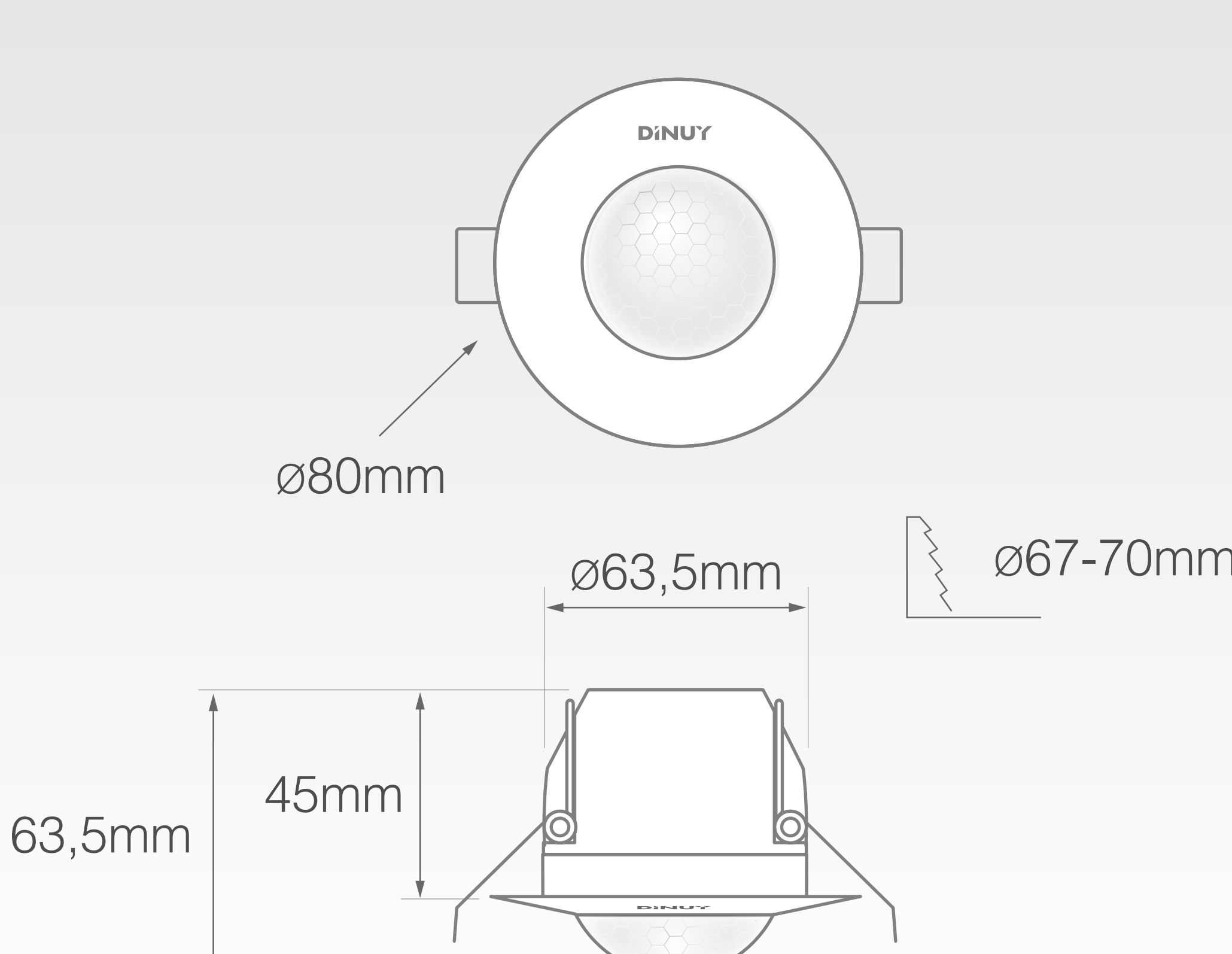
- Ce détecteur commute automatiquement l'éclairage en fonction de la détection du moindre mouvement de personnes et du niveau de naturel lumière.

- Possibilité de connecter plusieurs détecteurs en parallèle, ce qui permet d'étendre la zone à couvrir sur une seule ligne d'éclairage.

- En mode Détecteur de présence, lorsque l'éclairage est allumé en raison de la présence d'une personne dans sa zone de couverture, le capteur compare la lumière naturelle mesurée avec la valeur de consigne définie dans la configuration [*paramètre Luminosité*]:

- Si la luminosité naturelle est inférieure au niveau de luminosité défini, le minuteur se réinitialisera lorsqu'un nouveau mouvement sera détecté et l'éclairage restera allumé.

- Si la luminosité naturelle est supérieure au réglage de la luminosité, le minuteur ne se réinitialisera pas lorsqu'un nouveau mouvement sera détecté et l'éclairage s'éteindra lorsque le temps réglé dans le minuteur sera écoulé.

DIMENSIONS**MONTAGE**

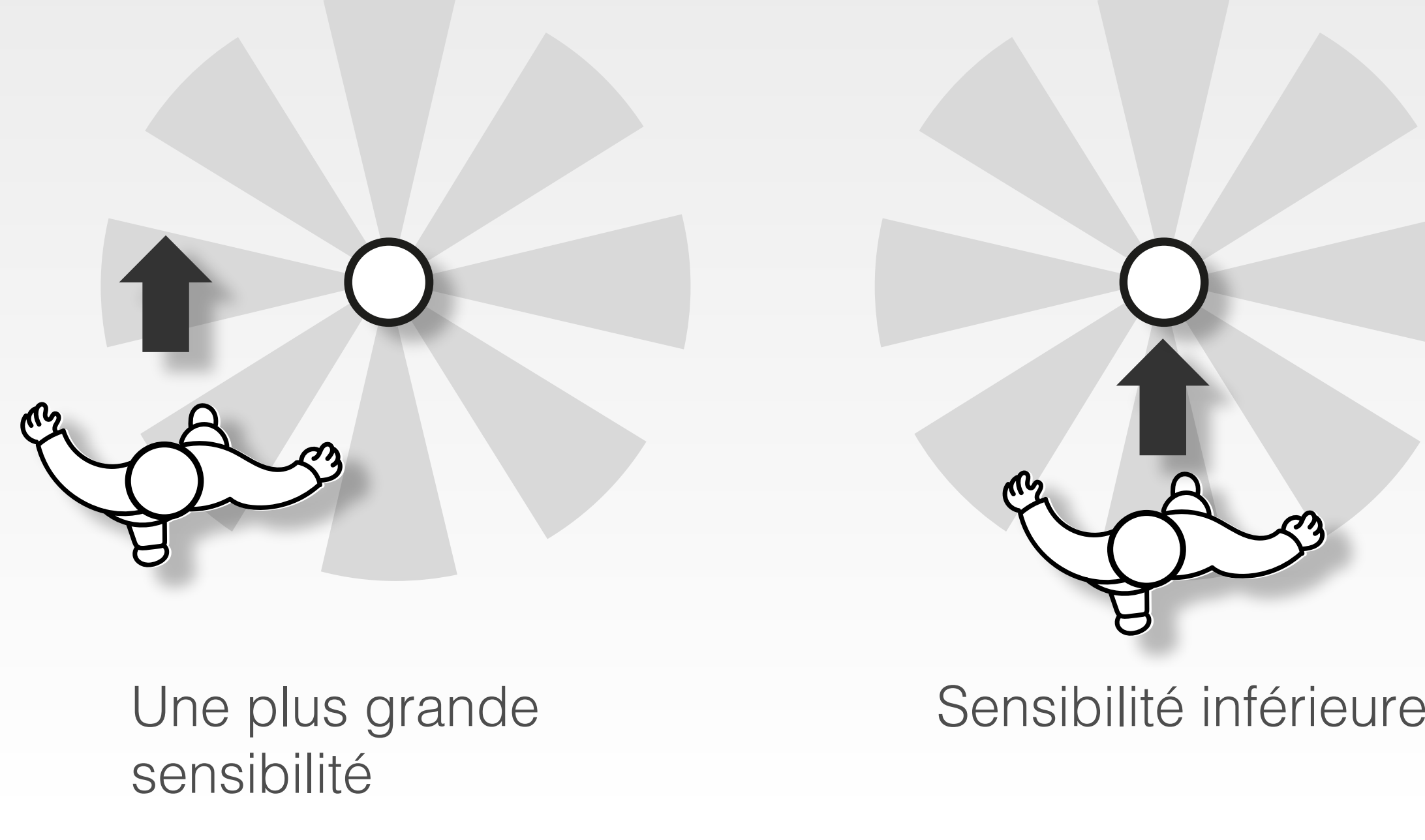
- A. Choix de l'emplacement :

- Ne pointez pas le détecteur vers des objets présentant des surfaces hautement réfléchissantes ou soumis à des changements rapides de température.

- Ne montez pas le détecteur à proximité de sources de chaleur.

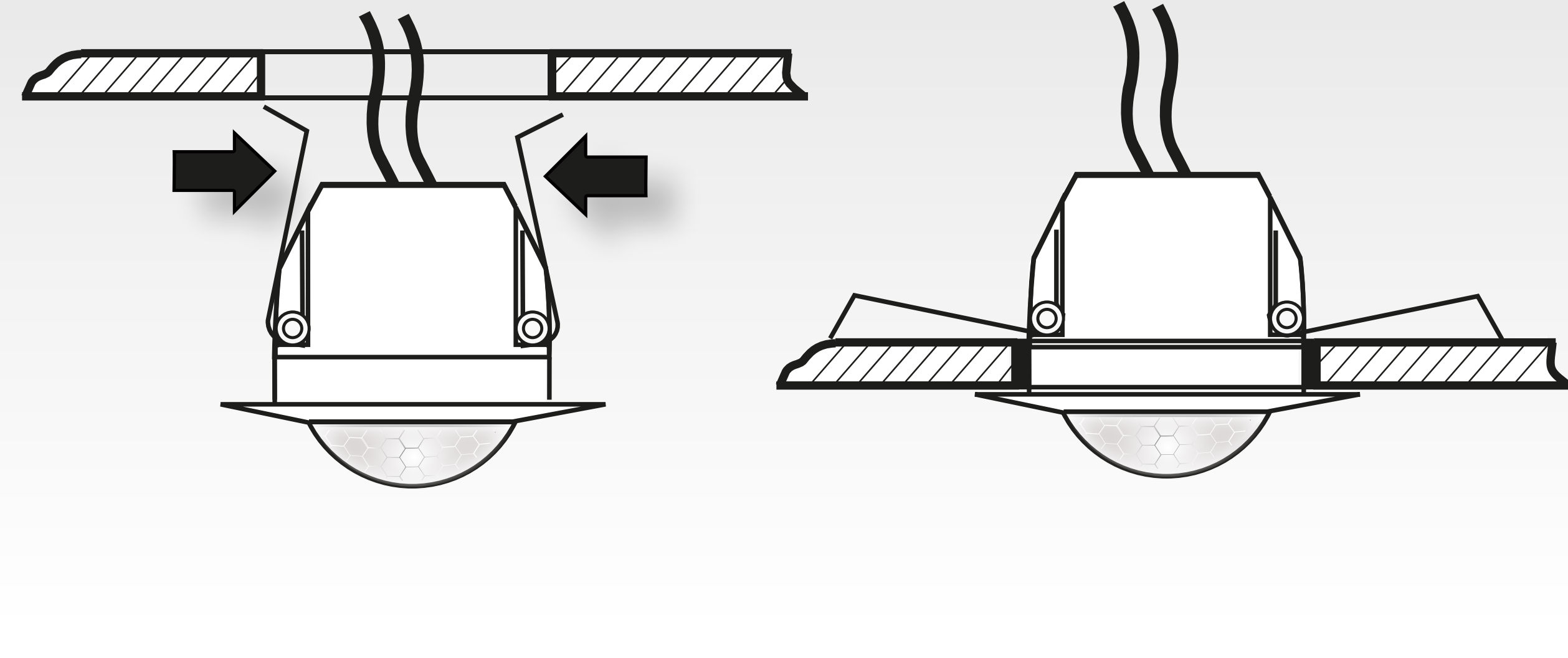
- Ne pointez pas le détecteur vers des sources lumineuses.

- Ne pointez pas le détecteur vers des objets qui bougent sous l'effet du vent.

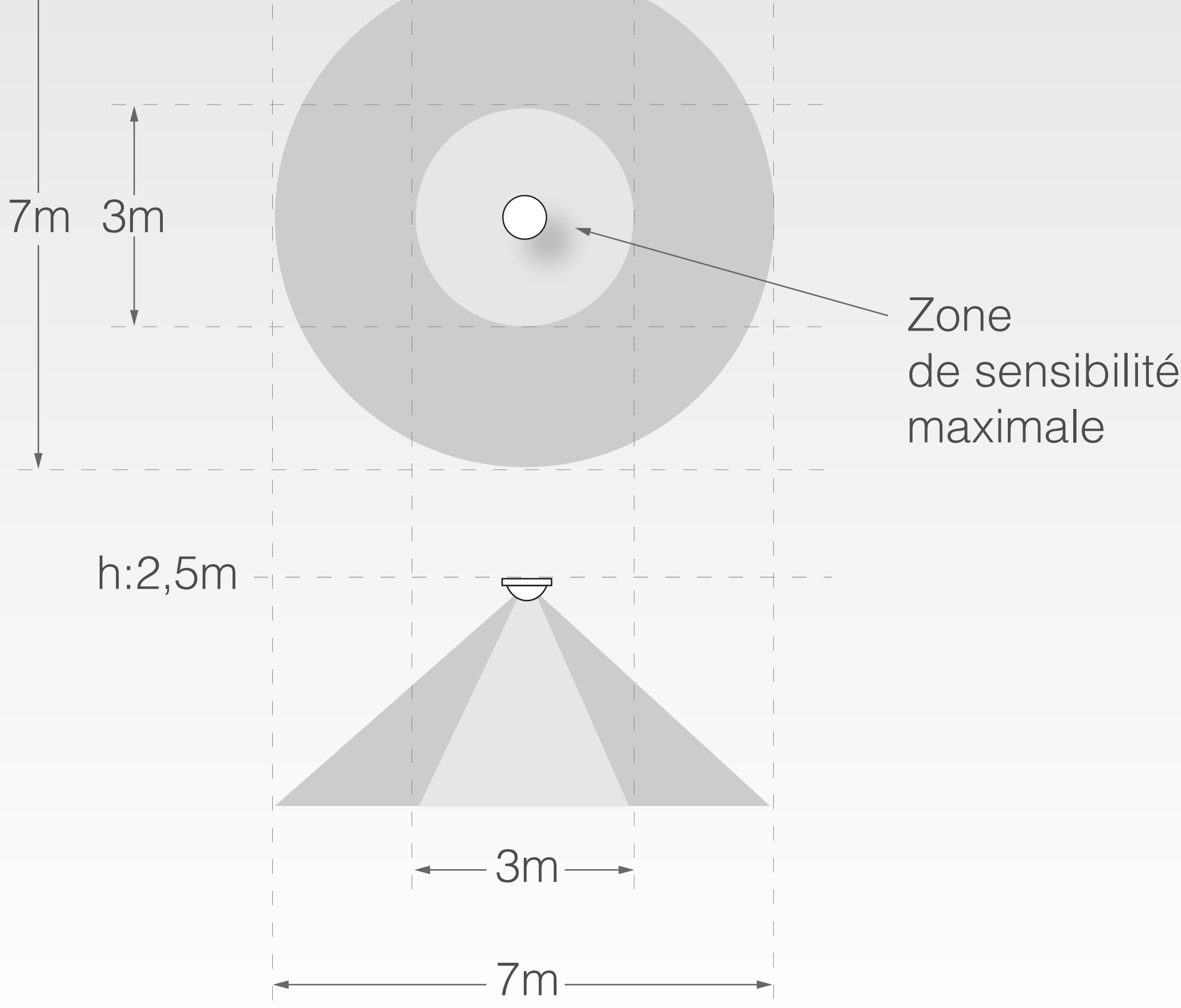


- B. Montage :

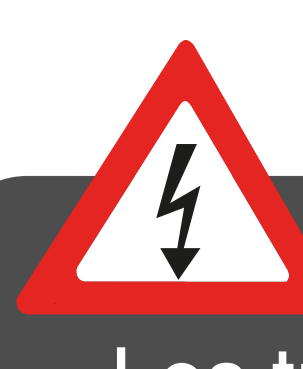
- Insérez le capteur dans le faux plafond.

**COUVERTURE**

Il est recommandé de monter le détecteur à une hauteur de 2,5m, obtenant ainsi une zone de détection de 7 m de diamètre.



INSTALLATION ET CÂBLAGE



ATTENTION: tension dangereuse!

Les travaux sur les équipements électriques raccordés au réseau 230V doivent être effectués exclusivement par des techniciens qualifiés!

Débranchez l'alimentation électrique avant de procéder au montage, au démontage ou à la manipulation de l'équipement électrique!

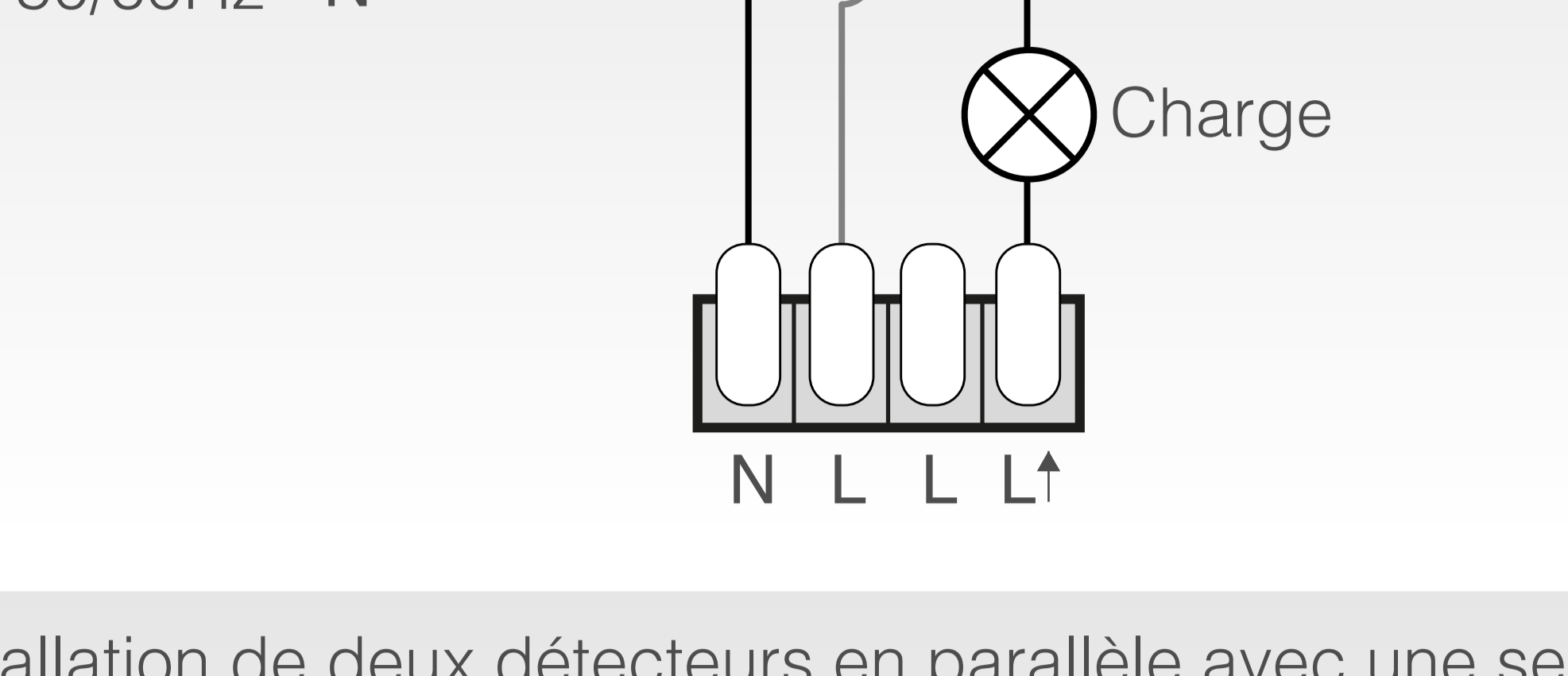
REMARQUES

Une fois le détecteur branché à l'alimentation électrique, il faut attendre 30 secondes pour qu'il se stabilise. À partir de ce moment, le test de fonctionnement peut être effectué.

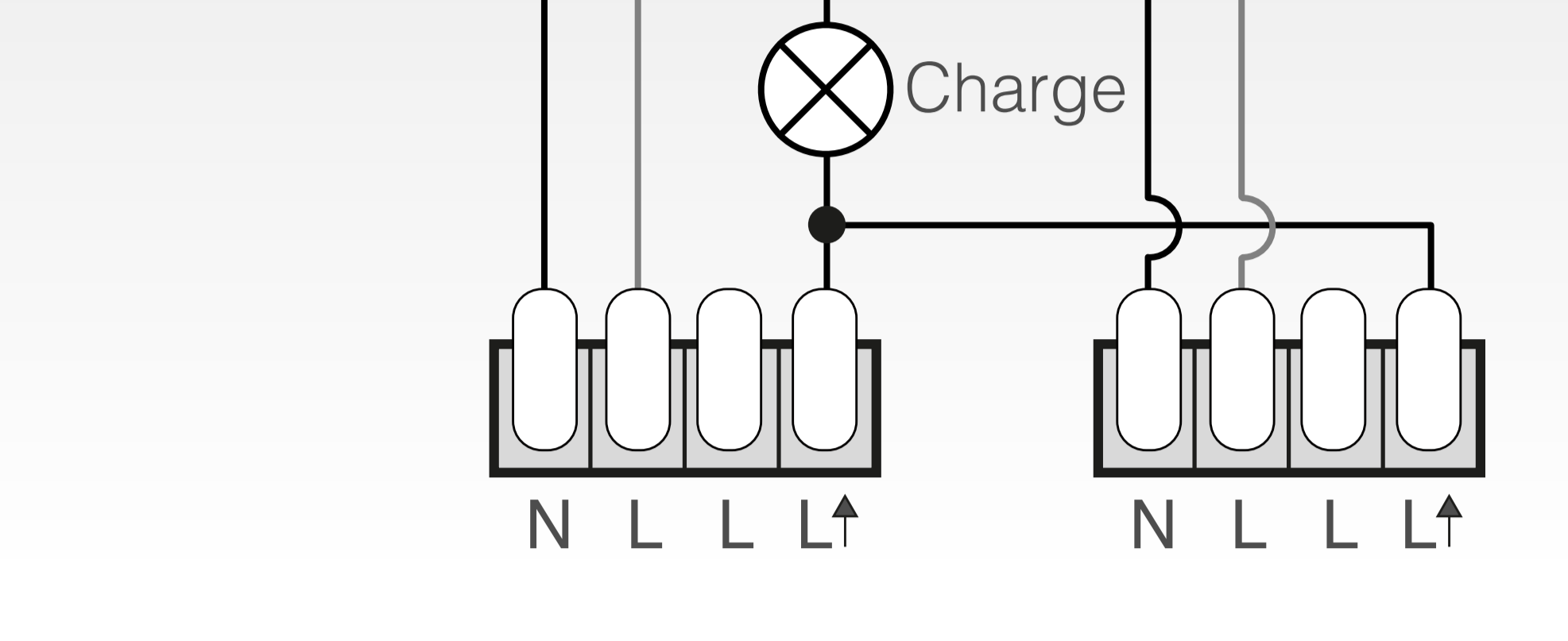
[Les deux terminaux « L » sont connectés en interne].

- Suivez l'un des schémas suivants pour effectuer le raccordement:

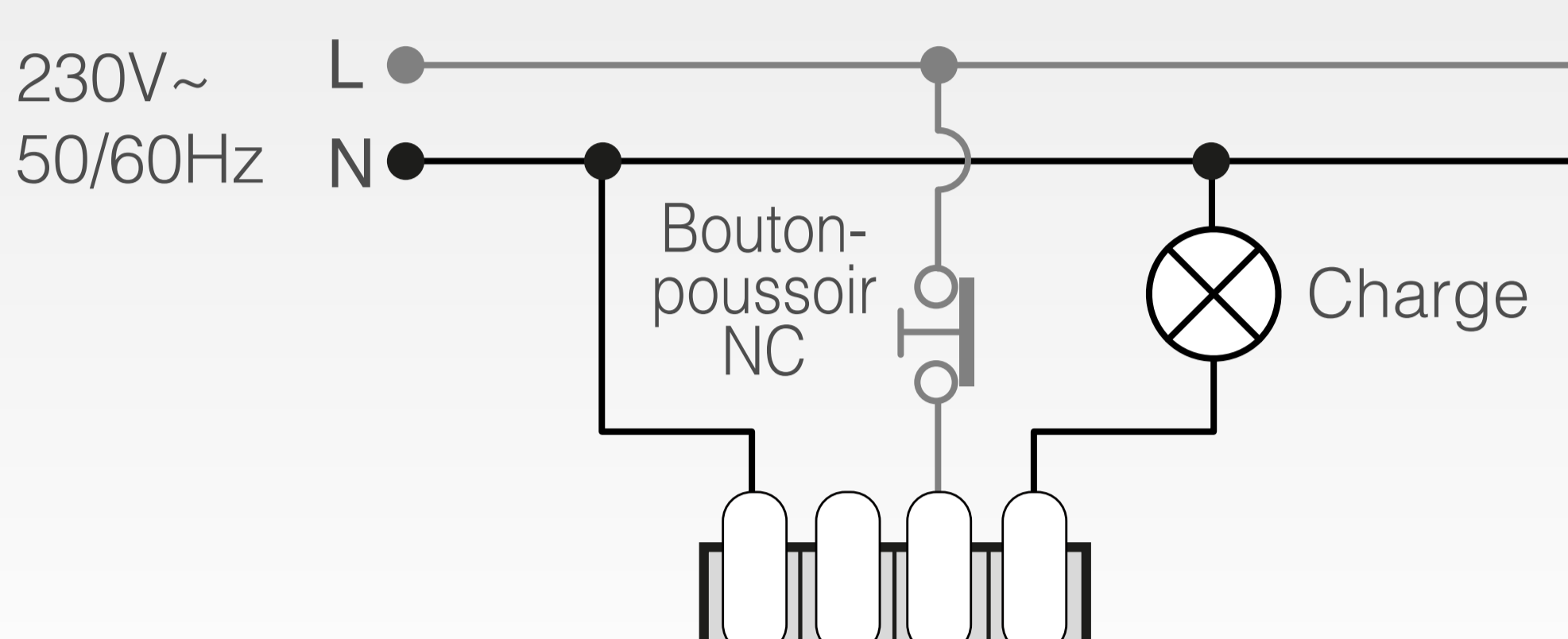
- Installation simple d'un seul détecteur:



- Installation de deux détecteurs en parallèle avec une seule charge:



- Installation avec bouton-poussoir normalement fermé pour effectuer l'allumage manuel pendant 30 secondes. À chaque pression [$> 1s$], l'appareil active la charge pendant 30 secondes, après quoi il passe en mode automatique en fonction de la détection:



RÉGLAGE DE LA CONFIGURATION

- TOUS LES RÉGLAGES DE FONCTIONNEMENT DE CE DÉTECTEUR SONT CONFIGURÉS EXCLUSIVEMENT À L'AIDE DE L'app *DINUY -Configure*.

- Pour toute question concernant l'installation de l'app, les menus, l'application de la configuration ou la résolution de problèmes liés à la configuration, veuillez consulter le mode d'emploi de l'app *DINUY -Configure*.

- Les valeurs de fonctionnement de base de ce détecteur sont « **Temporisation** », « **Luminosité** » et « **Sensibilité** », et peuvent être réglées à l'aide de l'application *App DINUY -Configure*.

- Réglage de la temporisation « **Temporization** ».

Réglage d'usine: 1 minute.

Définit la durée pendant laquelle la charge restera allumée après la détection d'un mouvement. Le temps d'allumage peut être réglé entre 1 seconde et 60 minutes. Après la première détection, le temps se réinitialise et, à chaque fois qu'un nouveau mouvement est détecté, le temporisateur recommence à zéro.

- Réglage de la luminosité « **Brightness** ».

Réglage d'usine: désactivé.

Sa fonction est de fixer la valeur de luminosité maximale au-delà de laquelle le détecteur n'activera pas la charge même s'il détecte un mouvement. De plus, en mode Détecteur de présence, si le niveau de luminosité fixé est dépassé alors que l'éclairage est activé [*présence de personnes*], la charge se désactivera automatiquement une fois le temps fixé dans le réglage de la temporisation écoulé.

L'utilisateur peut régler cette valeur en fonction de ses besoins, entre 5 et 2.000 lux et désactivée.

Si ce paramètre est réglé sur une valeur très basse, proche de 5 Lux, le détecteur ne fonctionnera que dans l'obscurité, la nuit [*lorsqu'il n'y a pas assez de lumière naturelle*].

Si ce paramètre est réglé sur Désactivé, le détecteur fonctionnera avec n'importe quel niveau de lumière, indépendamment de la lumière naturelle, de jour comme de nuit.

- Réglage individuel de la sensibilité de chaque capteur PIR.

Réglage d'usine: Élevé.

Ce paramètre permet de limiter la portée de la détection et d'adapter le fonctionnement, par exemple, à des environnements instables.

Vous pouvez choisir entre 3 possibilités de réglage individuel pour chaque capteur PIR:

- Élevé
- Moyen
- Faible

TEST DE FONCTIONNEMENT

Le but de ce test est de vérifier et d'ajuster la zone de couverture du détecteur lors de sa première connexion.

REMARQUE

Une fois le détecteur branché à l'alimentation électrique, il faut attendre 30 secondes pour qu'il se stabilise. À partir de ce moment, le test de fonctionnement peut être effectué.

- Le but de ce test est de vérifier et d'ajuster la zone de couverture du détecteur lors de sa première connexion.

- Marchez depuis l'extérieur de la zone de couverture vers l'intérieur jusqu'à ce que les lumières s'allument.

- Une fois le bon fonctionnement vérifié, réglez le détecteur avec les valeurs souhaitées via l'application *DINUY -Configure*.

- La LED bleue indique que le Bluetooth est actif et prêt à recevoir la programmation depuis le smartphone. Une fois le détecteur alimenté en 230V~, le Bluetooth restera activé pendant un certain temps. Au bout de ce temps, le Bluetooth se désactivera automatiquement. Ce temps peut être sélectionné entre 10 minutes et 4 heures. Il est réglé en usine sur 2 heures.

CAPUCHON LIMITEUR

Le détecteur comprend un capuchon limiteur qui vous permet de couvrir certaines zones de la zone de détection pour ajuster la couverture.

RÉSOLUTION DE PROBLÈMES

Lorsque le détecteur cesse de fonctionner normalement, vérifiez les éventuels défauts à l'aide du tableau suivant

Problème.	Cause possible	Solution suggérée.
Les lampes ne s'allument pas.	Le détecteur n'est pas alimenté en tension.	Alimentez correctement le détecteur.
	Mauvais raccordement.	Vérifiez les connexions et suivez le schéma des instructions.
	Mauvais réglage Lux.	Vérifiez ce réglage.
	Charge défectueuse.	Remplacez la charge.
	Température ambiante très élevée.	Attendez que la température ambiante baisse et testez le détecteur.
Les lampes ne s'éteignent pas.	Le temps de déconnexion réglé est trop long.	Réduisez le temps de déconnexion et vérifiez que les lampes s'éteignent une fois le temps écoulé.
	Le détecteur se déclenche de manière indésirable.	Restez en dehors de la zone de couverture pour éviter les fausses déclenchements.
	Mauvais raccordement.	Assurez-vous que la charge et l'alimentation sont bien connectées.
Les lampes s'allument et s'éteignent cycliquement.	La charge [<i>fluorescence, contacteur...</i>] génère des harmoniques qui déclenchent continuellement le détecteur à chaque commutation.	Éloignez le détecteur de la charge ou placez un filtre supprimeur d'harmoniques RC « Réf.: AC DM- 002 » entre L' et N.
Activation indésirables.	Sources de chaleur, courants d'air, surfaces très réfléchissantes ou objets qui bougent sous l'effet du vent.	Évitez de diriger le détecteur vers des sources de chaleur, telles que les climatiseurs, les ventilateurs ou les radiateurs.
		Assurez-vous qu'aucun objet ne bouge sous l'effet du vent.
		Réduisez la sensibilité du détecteur à l'aide de l'app <i>DINUY -Configure</i> via votre smartphone.