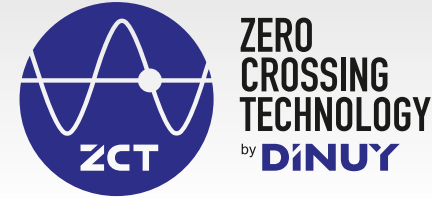


Ref.:
IH SCK BW1



ES

**INSTRUCCIONES DE USO
PROGRAMADOR HORARIO
BLUETOOTH FORMATO SCHUKO**

EN

**INSTRUCTIONS MANUAL
SCHUKO FORMAT BLUETOOTH
TIME SWITCH**

FR

**INSTRUCTIONS D'UTILISATION
PROGRAMMATEUR HEBDOMADAIRE
BLUETOOTH FORMAT SCHUKO**

APP DINUY CONFIGURE

APP DINUY CONFIGURE - Manual



DINUY, S.A. Auzolan, 2, 20303, IRUN, SPAIN

www.dinuy.com



INSTRUCCIONES DE USO

 Ref.: **IH SCK BW1**

PROGRAMADOR HORARIO SEMANAL BLUETOOTH FORMATO SCHUKO



ESPECIFICACIONES TÉCNICAS

Alimentación	230V~ ±10% 50/60Hz
Consumo propio	< 1.5W (relé OFF)
Programación y ajustes	A través de App DINUY Configure (y smartphone con Android 10 o iOS 15, o versiones posteriores)
Maniobra mínima	Impulso: 1 segundo, ON/OFF: 1 minuto
Número de Canales y poder de corte del relé	1 x 16A
Potencia nominal del relé	μ16A / 250V
Autonomía	10 años
Funcionamiento	RTC
Maniobras (Máx.)	64
Lámparas LED	300W
Halógenas 12V con transformador electrónico	900W
Halógenas con trafo Ferromagnético	900W
Lámparas Fluorescentes	1.300W
Lámparas Incandescentes	2.500W
Error diario acumulado (máximo)	I< +-0.1s
Error anual acumulado (máximo)	I< +-30s
Estado del contacto	NA
Temperatura de Funcionamiento	-10°C.. +50°C
Dimensiones	50mm x 59,4mm x 79,2mm
Material	PC + ABS Autoextingible
Montaje	Enchufado
Grado de Protección IP	IP20 (EN60529)
Directivas	Low Voltage Directive 2014/35/EU Electromagnetic Compatibility Directive 2014/30/EU

DESCRIPCIÓN

- Programador horario sin pantalla en formato pastilla y tecnología de comunicación Bluetooth.

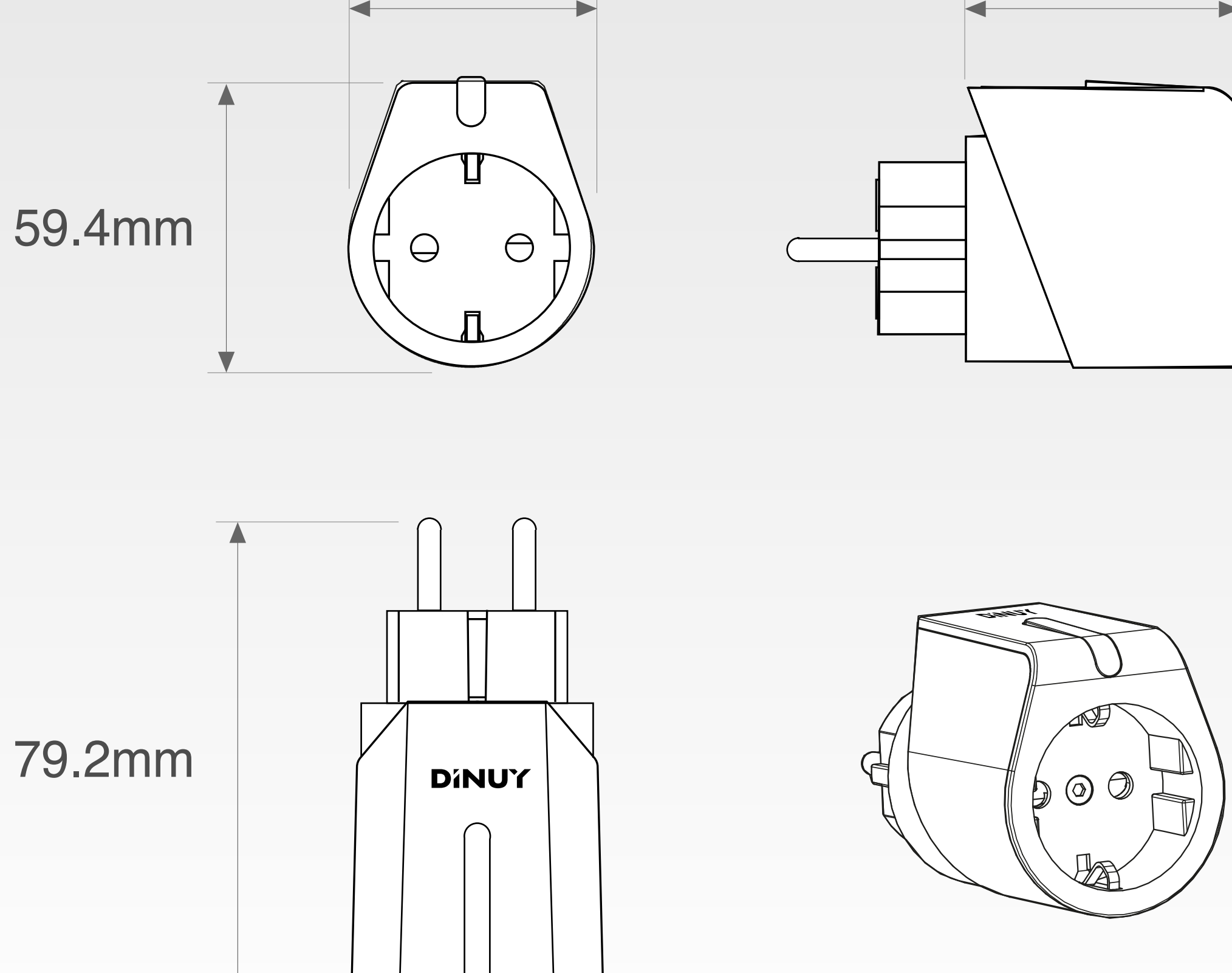
- Programación diaria y semanal.

- Un canal de 16A.

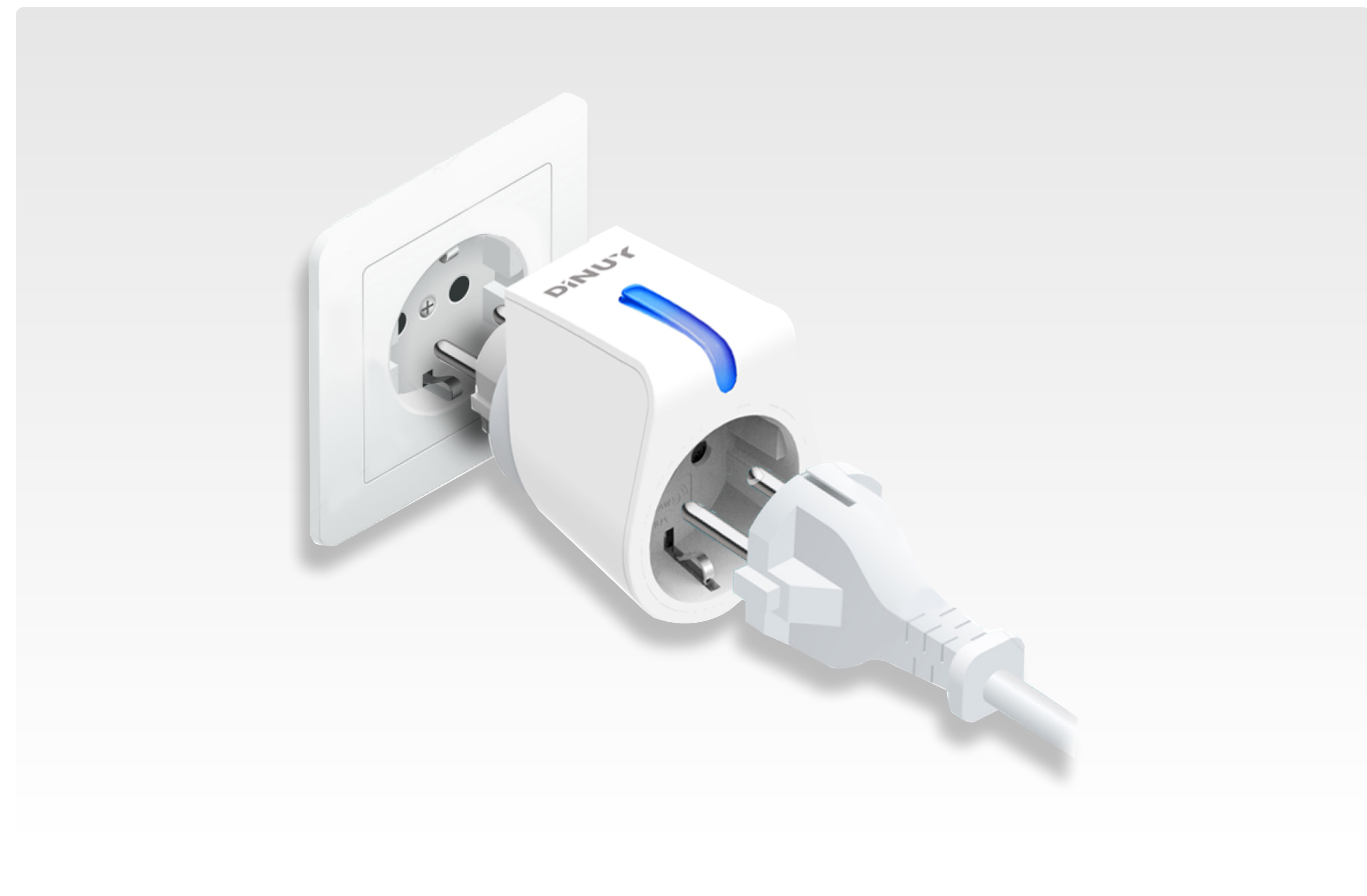
CARACTERÍSTICAS

- Tecnología Bluetooth, ajuste rápido y a distancia mediante smartphone.
- 64 programas diario / semanal.
- Poder de corte: 16A.
- Tecnología de conmutación en el paso por cero (Zero Crossing Technology).
- Ajuste y configuración mediante App **DINUY Configure** (disponible en IOS y Android).
- Formato Schuko.

DIMENSIONES



INSTALACIÓN



FUNCIONES TECLAS Y LED

Pulsador.

- Al actuar sobre el pulsador del cuerpo, el Programador Horario cambia el estado de su salida. De « OFF » a « ON » o de « ON » a « OFF ».
- El modo del Programador Horario que ha sido ajustado en la aplicación « **AUTO** o **MANUAL** » no se ve modificado por actuar sobre el pulsador. Dicho de otro modo, las programaciones futuras no serán anuladas por haber actuado sobre el pulsador del dispositivo.

LED pulsador.

- **Led azul parpadea cada segundo:** indica que el Programador Horario está fuera de hora/fecha. Se requiere realizar la puesta en hora del dispositivo con la aplicación, para que se apliquen las programaciones horarias almacenadas en el reloj.
- **Led azul encendido:** el reloj está en hora y la salida está a « ON ».
- **Led azul apagado:** el reloj está en hora y la salida está a « OFF ».

Para que las programaciones horarias sean aplicadas han de cumplirse estas dos condiciones:

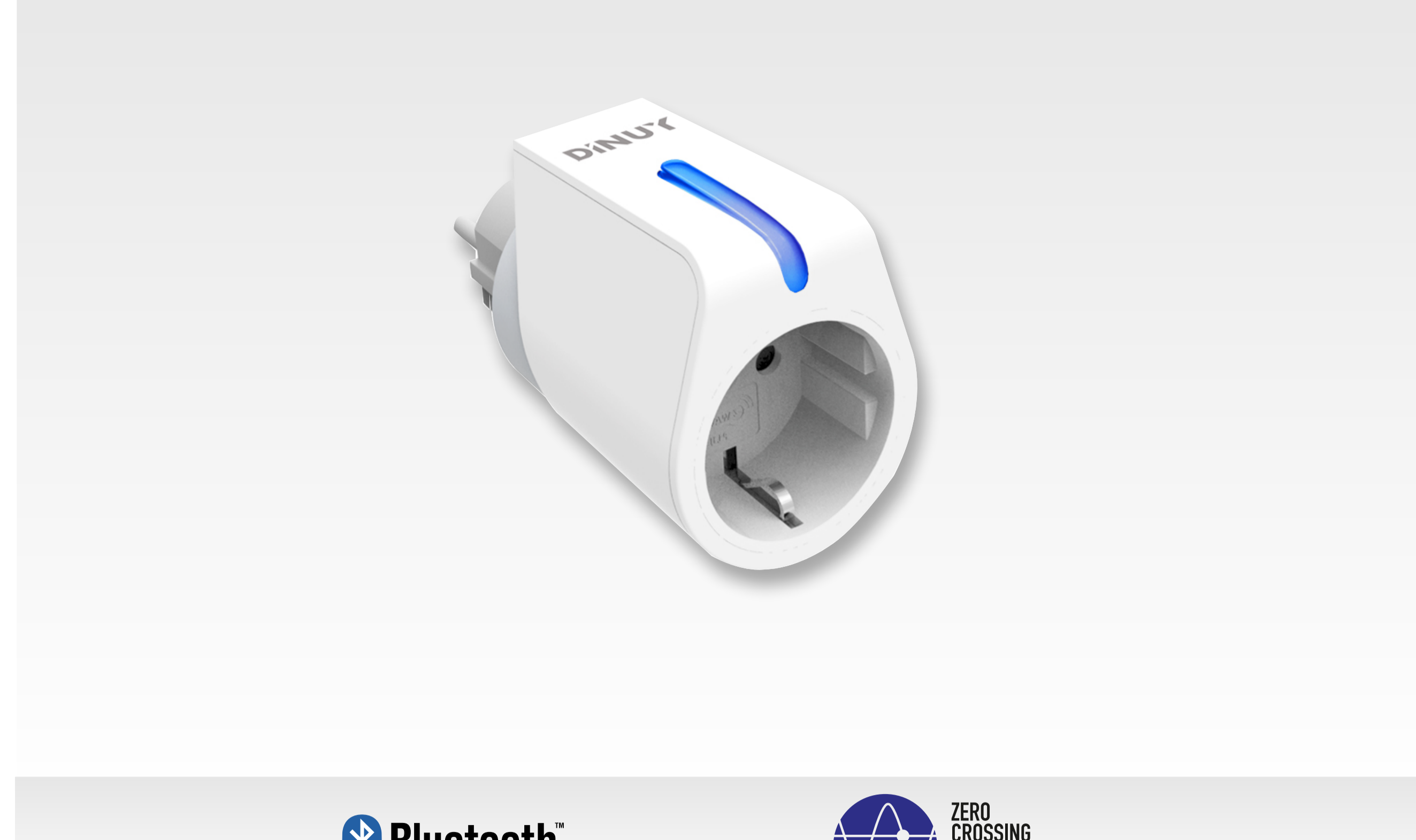
- 1 - Que el interruptor horario esté puesto en hora y
- 2 - Que el canal o salida esté ajustado en modo " AUTO ".



INSTRUCTIONS MANUAL

Ref.: **IH SCK BW1**

SCHUKO FORMAT BLUETOOTH TIME SWITCH



TECHNICAL FEATURES

Supply voltage	230V~ ±10% 50/60Hz
Power consumption	< 1.5W (relé OFF)
Programming and settings	Via App DINUY Configure
Minimum maneuver	Pulse: 1 second, ON/OFF: 1 minute
Number of channels and breaking capacity	1 x 16A
Relay nominal power	μ16A / 250V
Autonomy	10 years
Operation	RTC
Maneuvers (Max.)	64
LED Lamps	300W
12V halogen with electronic transformer	900W
Halogen with transformer Ferromagnetic	900W
Fluorescent Lamps	1.300W
Incandescent Lamps	2.500W
Daily cumulative error (maximum)	I< +-0.1s
Annual cumulative error (maximum)	I< +-30s
Type of Relay	NO
Working Temperature	-10°C.. +50°C
Dimensions	50mm x 59,4mm x 79,2mm
Material	PC + ABS Self-extinguishing
Mounting	Plugged in
Ingress Protection	IP20 (EN60529)
Directives	Low Voltage Directive 2014/35/EU Electromagnetic Compatibility Directive 2014/30/EU

DESCRIPTION

- Screenless timer programmer in pill format with Bluetooth communication technology.

- Daily and weekly programming.

- One 16A channel.

CHARACTERISTICS

- Bluetooth technology, quick and remote adjustment via smartphone.

- 64 programs. Daily / Weekly.

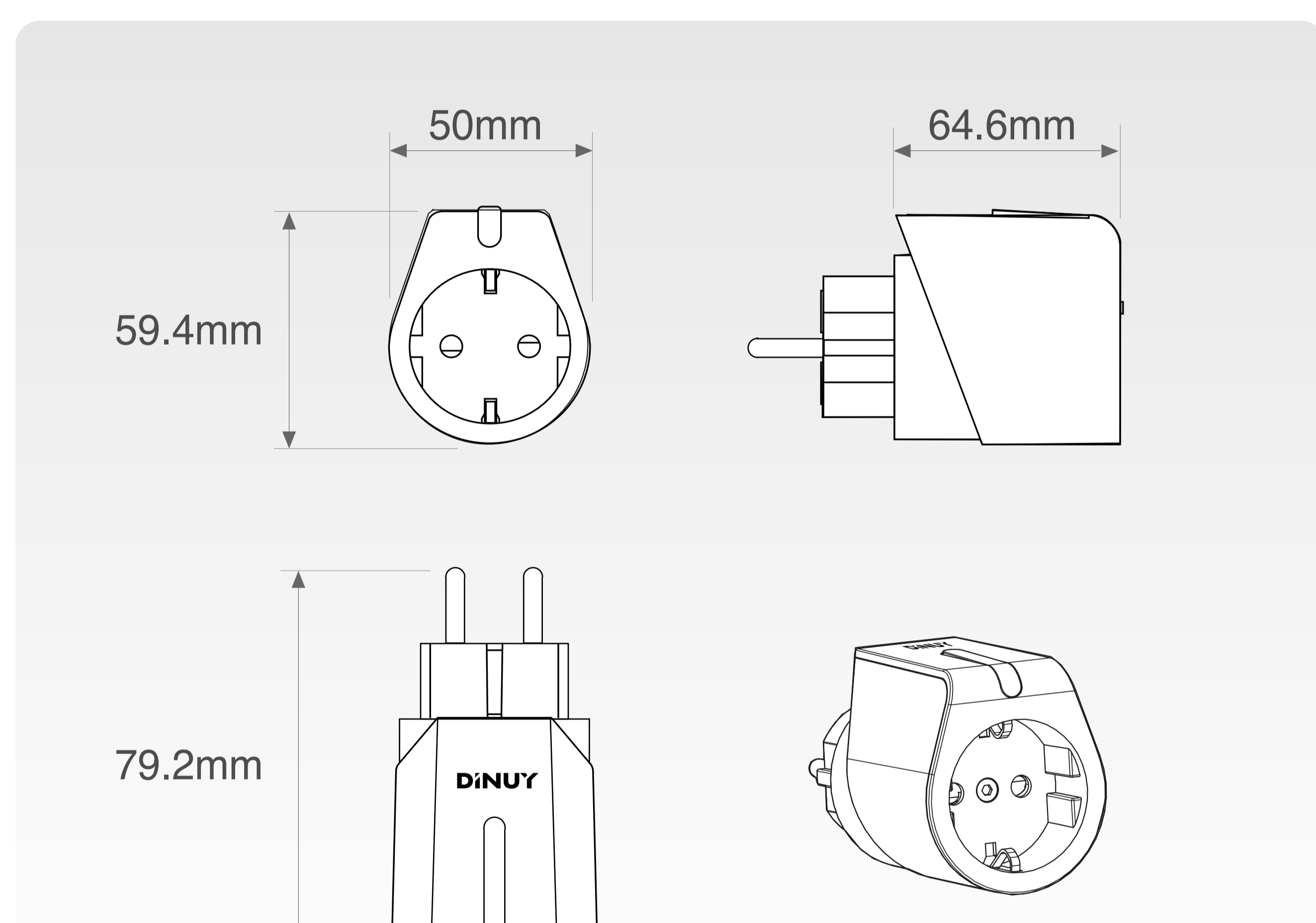
- Breaking capacity: 16A.

- Zero Crossing Technology.

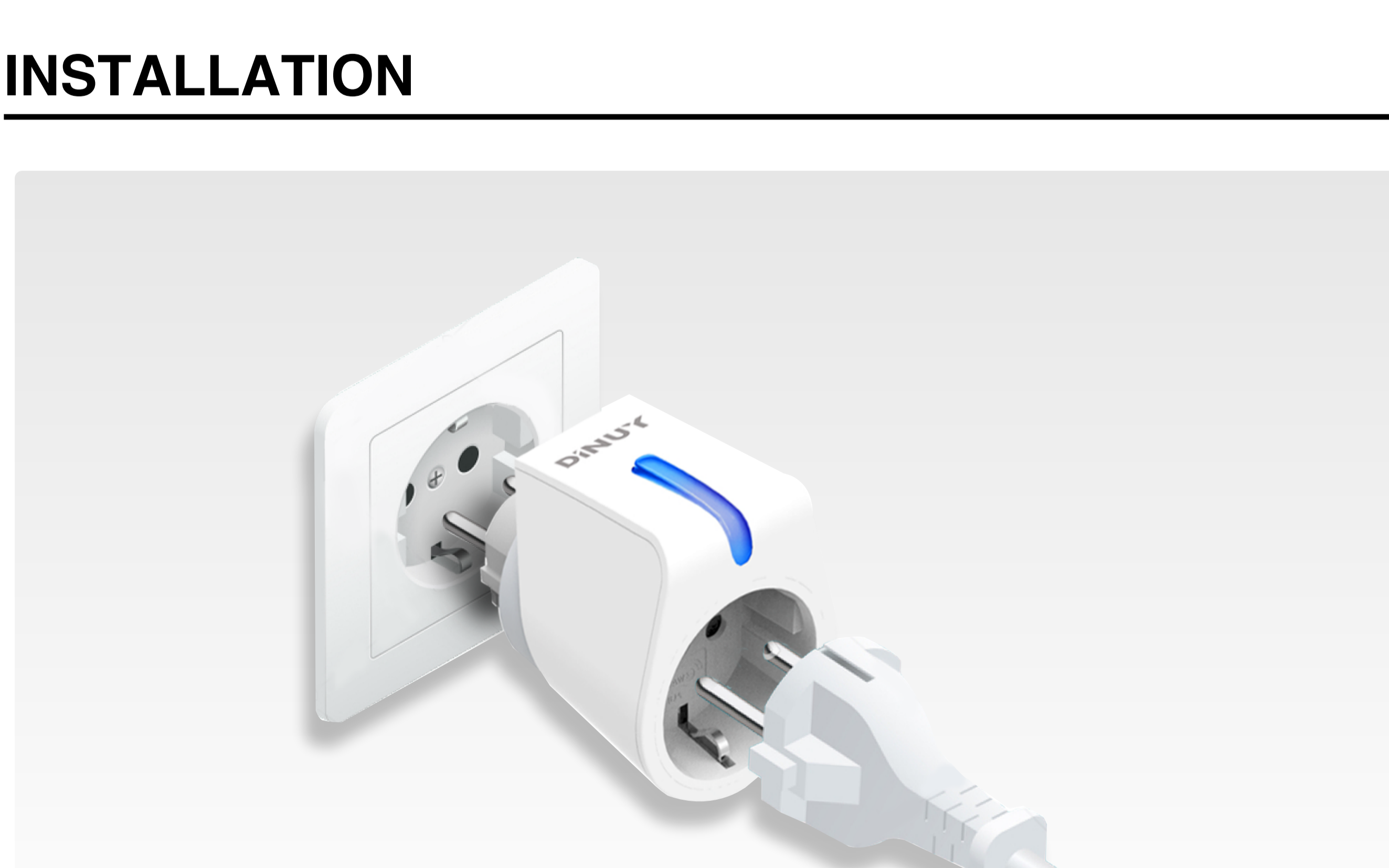
- Adjustment and configuration via **DINUY Configure App** (available on IOS and Android).

- Schuko format.

DIMENSIONS



INSTALLATION



KEY AND LED FUNCTIONS

Button.

- When the button on the body is pressed, the IH changes the state of its output. From « OFF » to « ON » or from « ON » to « OFF ».

- The mode of the IH that has been set in the app « AUTO or MANUAL » is not affected by pressing the button. In other words, future schedules will not be canceled by pressing the device's button.

Button LED.

- **Blue LED flashing every second:** indicates that the IH is out of date / time. The device needs to be set to the correct time using the app for the scheduled timings stored in the clock to be applied.

- **Solid blue LED:** the clock is set correctly and the output is « ON ».

- **Blue LED off:** the clock is set correctly and the output is « OFF ».

For the time schedules to be applied, the following two conditions must be met:

- 1 - That the time switch is set correctly.
- 2 - That the channel or output is set to " AUTO " mode.



INSTRUCTIONS D'UTILISATIONRéf.: **IH SCK BW1****PROGRAMMATEUR HEBDOMADAIRE BLUETOOTH
FORMAT SCHUKO****CARACTÉRISTIQUES TECHNIQUES**

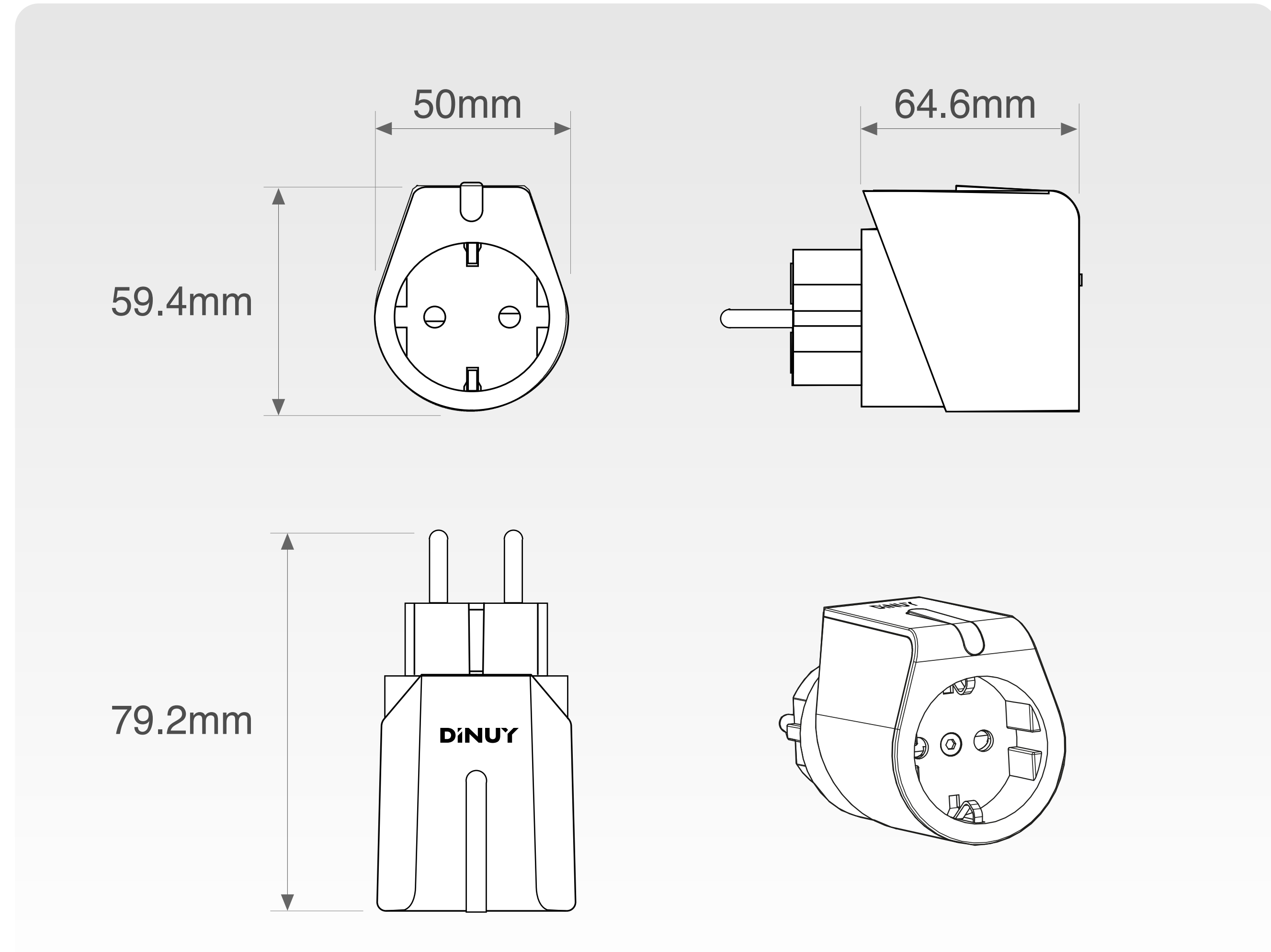
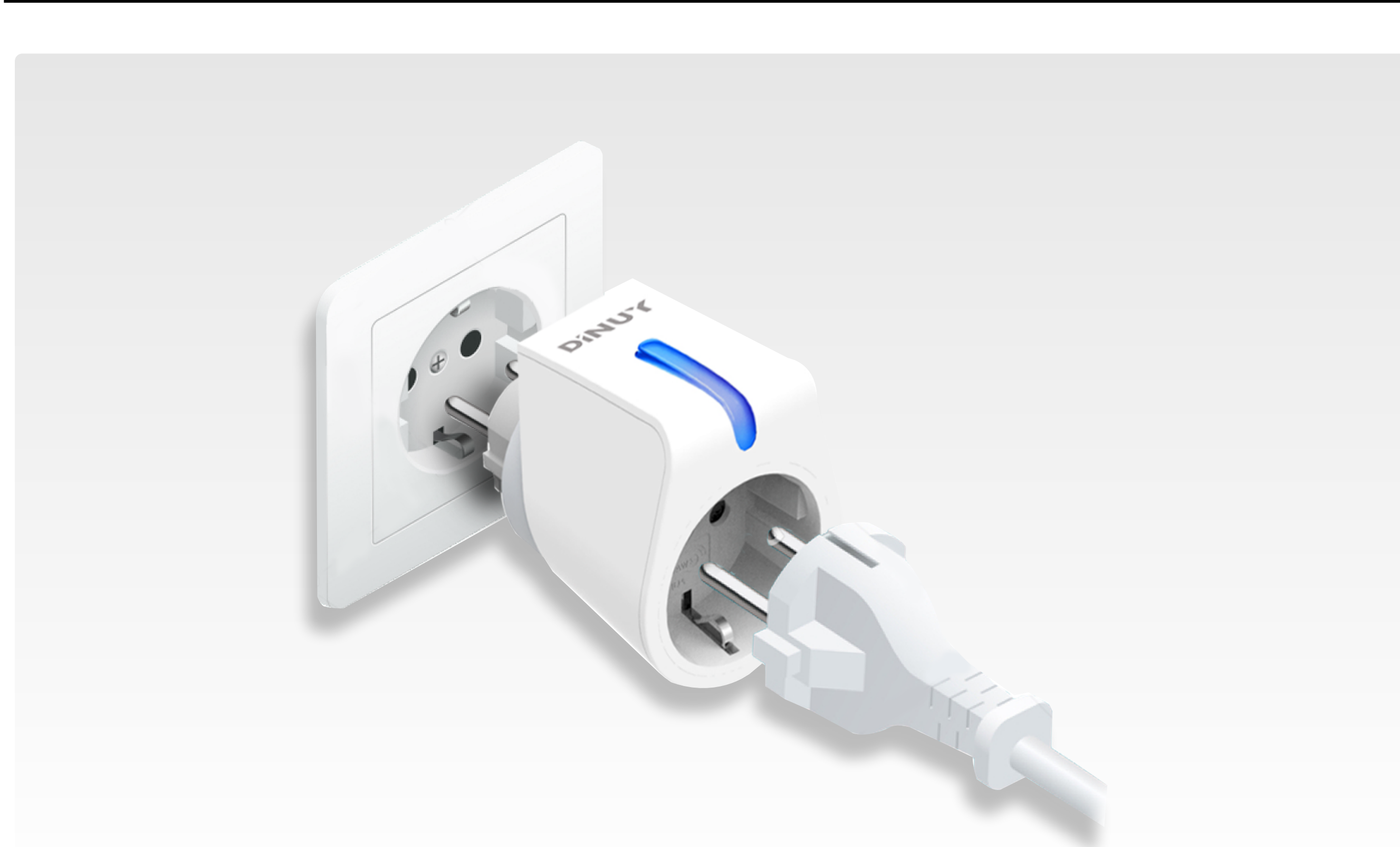
Alimentation	230V~ ±10% 50/60Hz
Consommation propre	< 1.5W (relais OFF)
Programmation et réglage	Via l'application DINUY Configure (et un smartphone fonctionnant sous Android 10 ou iOS 15, ou versions ultérieures)
Manœuvre minimale	Impulse: 1 second, ON/OFF: 1 minute
Nombre de canaux et puissance de coupure du relais	1 x 16A
Puissance nominale du relais	μ16A / 250V
Autonomie	10 ans
Fonctionnement	RTC
Manœuvres (max.)	64
Lampes LED	300W
Halogène 12V avec transformateur électronique	900W
Halogène avec transformateur Ferromagnétique	900W
Lampes fluorescentes	1.300W
Lampes à incandescence	2.500W
Erreur journalière cumulée (maximum)	< +0.1s
Erreur annuelle cumulée (maximum)	< +30s
État du contact	NO
Températures de fonctionnement	-10°C.. +50°C
Dimensions	50mm x 59,4mm x 79,2mm
Matériel	PC + ABS Autoextinguible
Montage	Branché
Indice de protection d'enveloppe	IP20 (EN60529)
Directives	Directive basse tension 2014/35/UE. Compatibilité électromagnétique. Directive 2014/30/UE

DESCRIPTION

- Programmeur horaire sans écran, au format pilule, avec technologie de communication Bluetooth.
- Programmation quotidienne et hebdomadaire.
- Un canal de 16A.

CARACTÉRISTIQUES

- Technologie Bluetooth, réglage rapide et à distance via smartphone.
- 64 programmes quotidienne / hebdomadaire.
- Puissance de coupure: 16A.
- Technologie de commutation au passage à zéro (Zero Crossing Tecnology).
- Réglage et configuration via l'application **DINUY Configure** (disponible sur iOS et Android).
- Format Schuko.

DIMENSIONS**INSTALLATION****FONCTIONS TOUCHES ET LED**

Touche.

- En appuyant sur le bouton situé sur le boîtier, le programmeur horaire modifie l'état de sa sortie : de « OFF » à « ON » ou de « ON » à « OFF ».
- Le mode de programmation horaire défini dans l'application « AUTO » ou « MANUEL » n'est pas modifié par la pression du bouton.

Bouton poussoir LED.

- **La LED bleue clignote toutes les secondes:** cela indique que le planificateur horaire n'est pas à jour. Vous devez réinitialiser l'heure de l'appareil via l'application pour que les horaires enregistrés soient appliqués.
- **LED bleue allumée:** l'horloge est réglée et la sortie est à « ON ».
- **LED bleue éteinte:** l'horloge est réglée et la sortie est à « OFF ».

Pour que les horaires soient appliqués, ces deux conditions doivent être remplies :

- 1 - L'horloge doit être réglée sur l'heure correcte et
- 2 - Le canal ou la sortie doit être réglé sur le mode « AUTO ».