

Ref.:
RE K5X LE1

**ES**

**INSTRUCCIONES DE USO
ACTUADOR DE REGULACIÓN
UNIVERSAL RLC + LED
INALÁMBRICO DE 1 CANAL**

EN

**INSTRUCTIONS MANUAL
1-CHANNEL WIRELESS UNIVERSAL
DIMMING ACTUATOR RLC + LED**

DE

**BEDIENUNGSANLEITUNG
DIMMER UNIVERSAL RLC + LED
1-KANAL**

DINUY, S.A. Auzolan, 2, 20303, IRUN, SPAIN

www.dinuy.com



INSTRUCCIONES DE USO

 Ref.: **RE K5X LE1**

ACTUADOR DE REGULACIÓN UNIVERSAL RLC + LED, INALÁMBRICO DE 1 CANAL



ESPECIFICACIONES TÉCNICAS

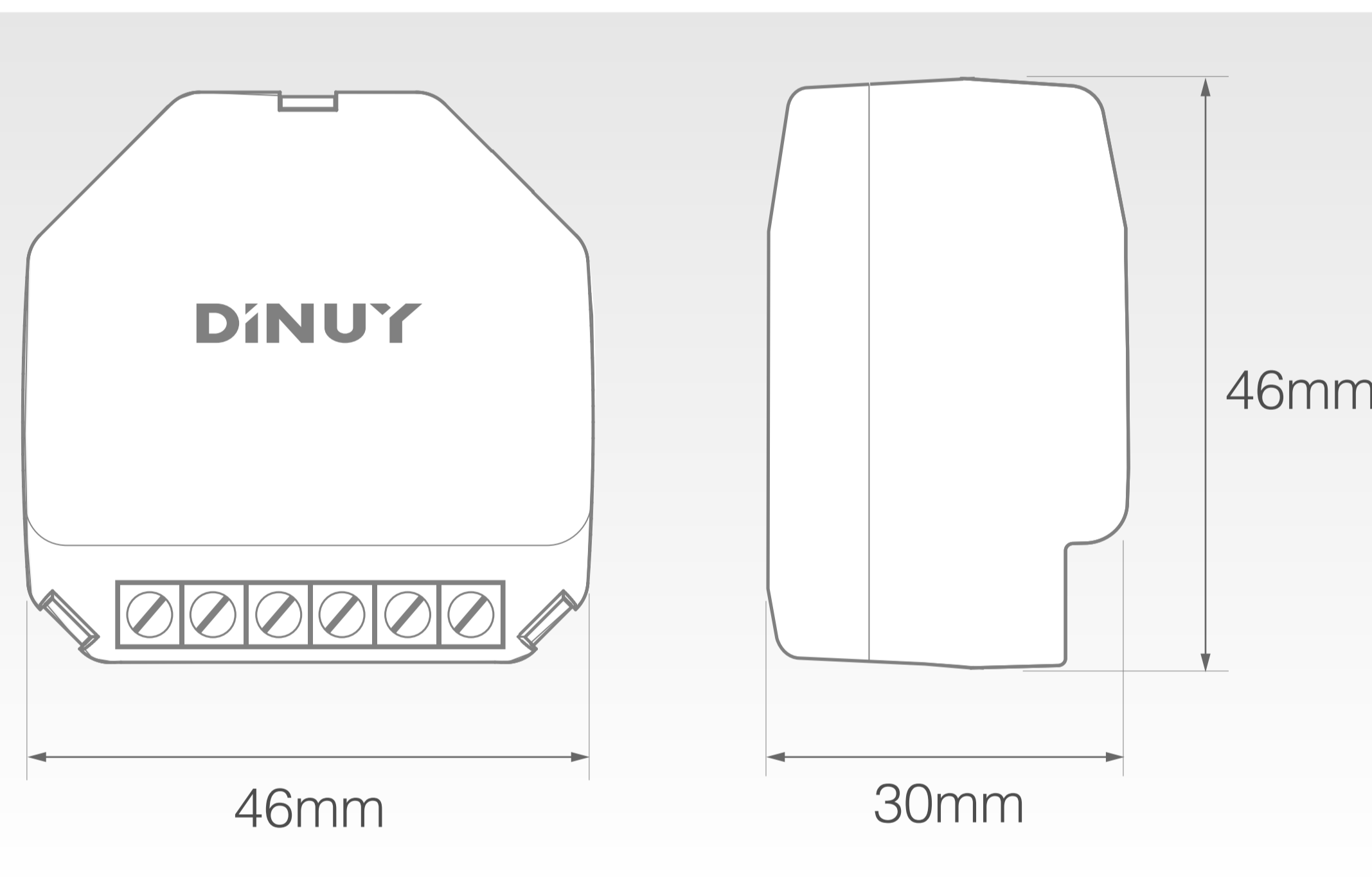
Alimentación	230V~ 50/60Hz	
Carga	Lámparas LED 230V regulables a principio de fase	4W ~ 100W
	Lámparas LED 230V regulables a final de fase	4W ~ 250W
	Lámparas LED 12V regulables con Trafo Electrónico	250W [de transformador]
	Incandescencia y Halógenas 230V	250W
	Halógenas 12V con Trafo Electrónico	250W
	Halógenas 12V con Trafo Ferromagnético	No admite
Medio KNX	KNX RF 1.R	
Radio-Frecuencia	868,3MHz	
Potencia de Emisión	< 10dBm	
Alcance	Campo abierto: 100m Interior: ~30m	
Nº Canales	1 Canal de Salida	
Programación	ETS5	
Puesta en Funcionamiento	Modo System	
Dimensiones	46 x 46 x 30mm	
Tª de Trabajo	10°C ... +45°C	
Grado de Protección	IP 20	
De acuerdo a la Norma	UNE-EN60669-2-1	
Compatible con	ISO/IEC 14543-3	

DESCRIPCIÓN

- Actuador Inalámbrico de Regulación compacto KNX RF S-Mode para montaje empotrado [dentro de caja de registro].
- La comunicación con el Bus KNX debe ser realizada mediante el uso de un acoplador de medios KNX/KNX RF S-Mode.
- Configurable como:
 - Tipo de regulación: principio o final de fase.
 - Tiempo suave de encendido o apagado.
 - Nivel de regulación máximo y mínimo.
- Creación y recuperación de hasta 5 Escenas.
- Incorpora la función Minutero de Escalera con pre-aviso [opcional].
- Integrada la función Secuencial.
- Comunicación KNX-RF bi-direccional.
- Incorpora la función de Repetidor de señales KNX-RF [opcional], la cual permite ampliar la distancia entre emisor y receptores.
- Posibilidad de configurar el estado en el que vuelve tras un corte de alimentación.
- Incorpora botón de programación « **A** ».
- Admite la conexión [opcional] de un pulsador externo, configurable vía ETS.



DIMENSIONES



INSTALACIÓN



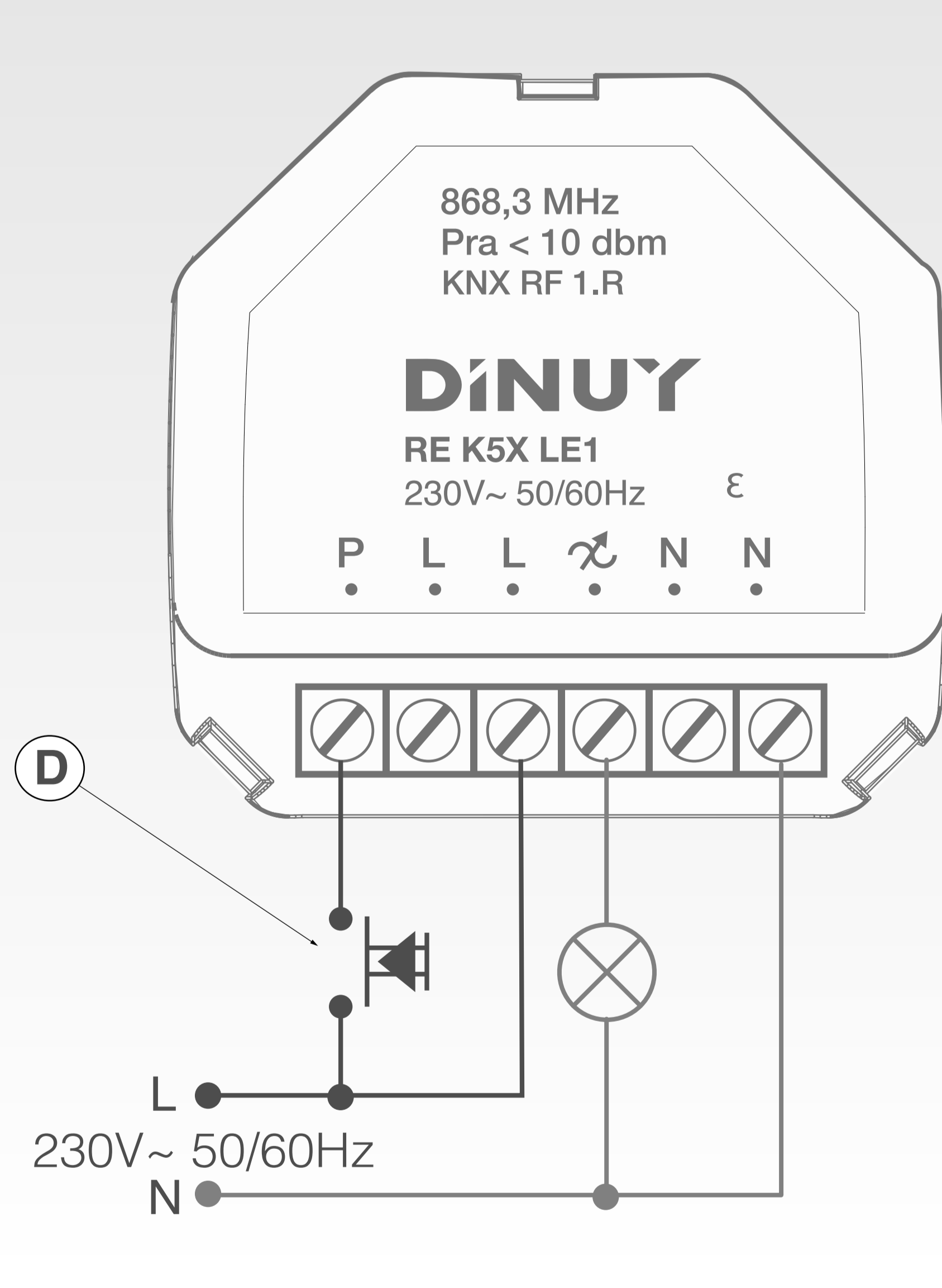
¡ATENCIÓN!: ¡Tensión peligrosa!

¡Los trabajos con equipos eléctricos en la red de 230V, deben ser realizados exclusivamente por técnicos cualificados!

¡Desconecte la tensión de red antes de proceder al montaje, desmontaje o manipulación del equipo eléctrico!

¡Atención!: Desconecte la tensión de alimentación antes de realizar la instalación.

- Siga el esquema de conexión para realizar la correcta instalación.
- El Pulsador auxiliar « **D** » es opcional. Permitiría el control local del actuador o de algún otro actuador inalámbrico o conectado al Bus, según sea parametrizado en el ETS.
- Antes de volver a alimentar el actuador, compruebe la correcta instalación del mismo.
- El alcance de la señal inalámbrica depende de factores externos, por lo tanto, es importante seleccionar la ubicación más óptima, evitando instalarlo cerca de fuentes de perturbación, tales como estructuras metálicas, microondas,...



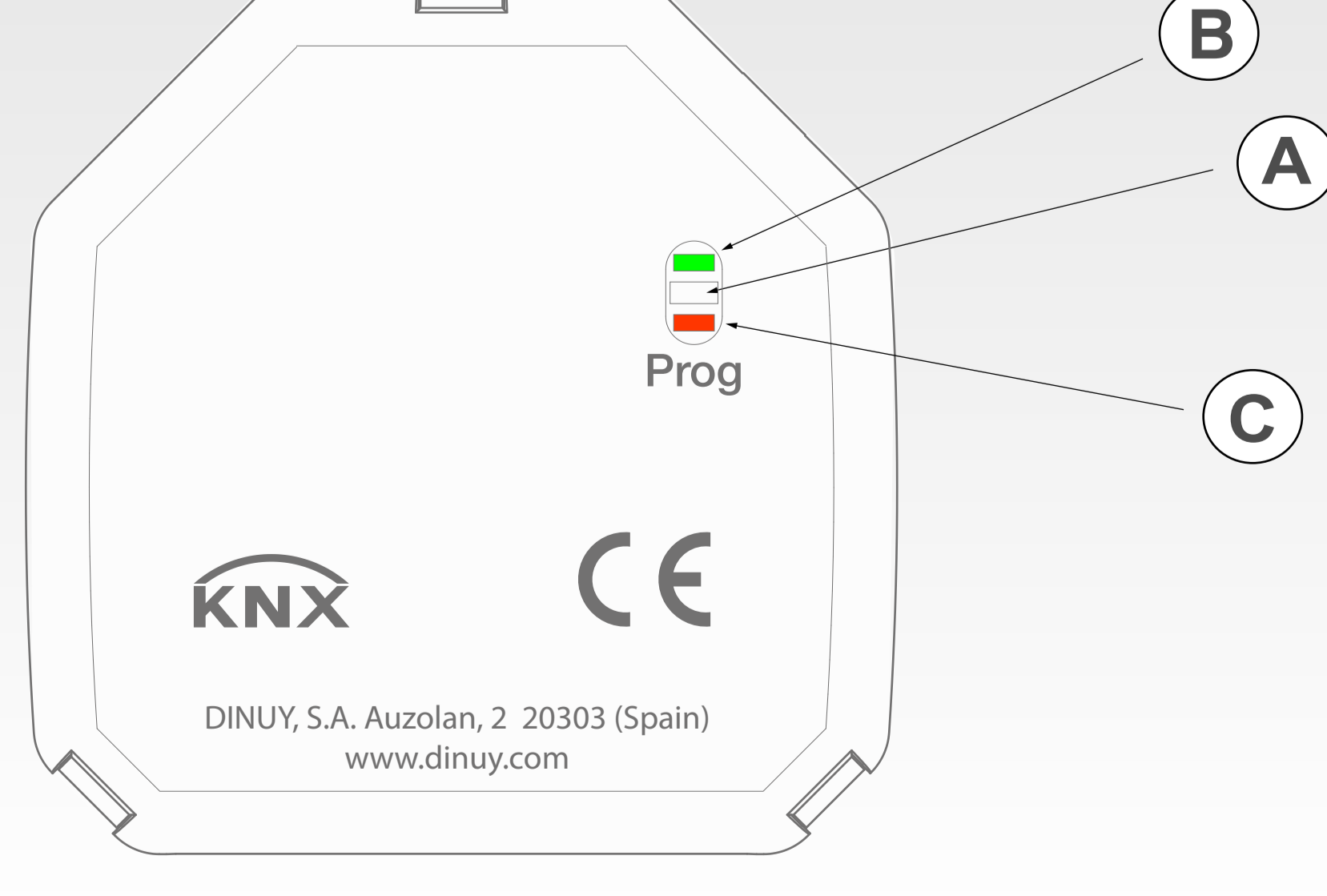
PUESTA EN FUNCIONAMIENTO

- La configuración y puesta en marcha debe ser realizada con el ETS5 o posterior.

- Para la descarga del programa de aplicación del producto, vaya a: www.dinuy.com.

[Info: La primera vez que se conecte el aparato a la red, o tras un reset forzado, el LED rojo y verde parpadearán rápidamente].

- Tras su correcta instalación, alimente el actuador.
- El LED rojo « **C** » se enciende.
- Pulsar la tecla de programación « **A** ». El LED verde « **B** » se enciende.
- Cargar la dirección física y el software de aplicación. El LED verde « **B** » se apaga.
- Tras una carga correcta, el LED verde « **B** » se apaga.



RECOMENDACIONES

- Evite el uso del producto cerca de equipos radioeléctricos, microondas...
- Deje al menos una separación de 2m entre el emisor y su equipo receptor.
- Uso en instalaciones de interior y sin humedad.

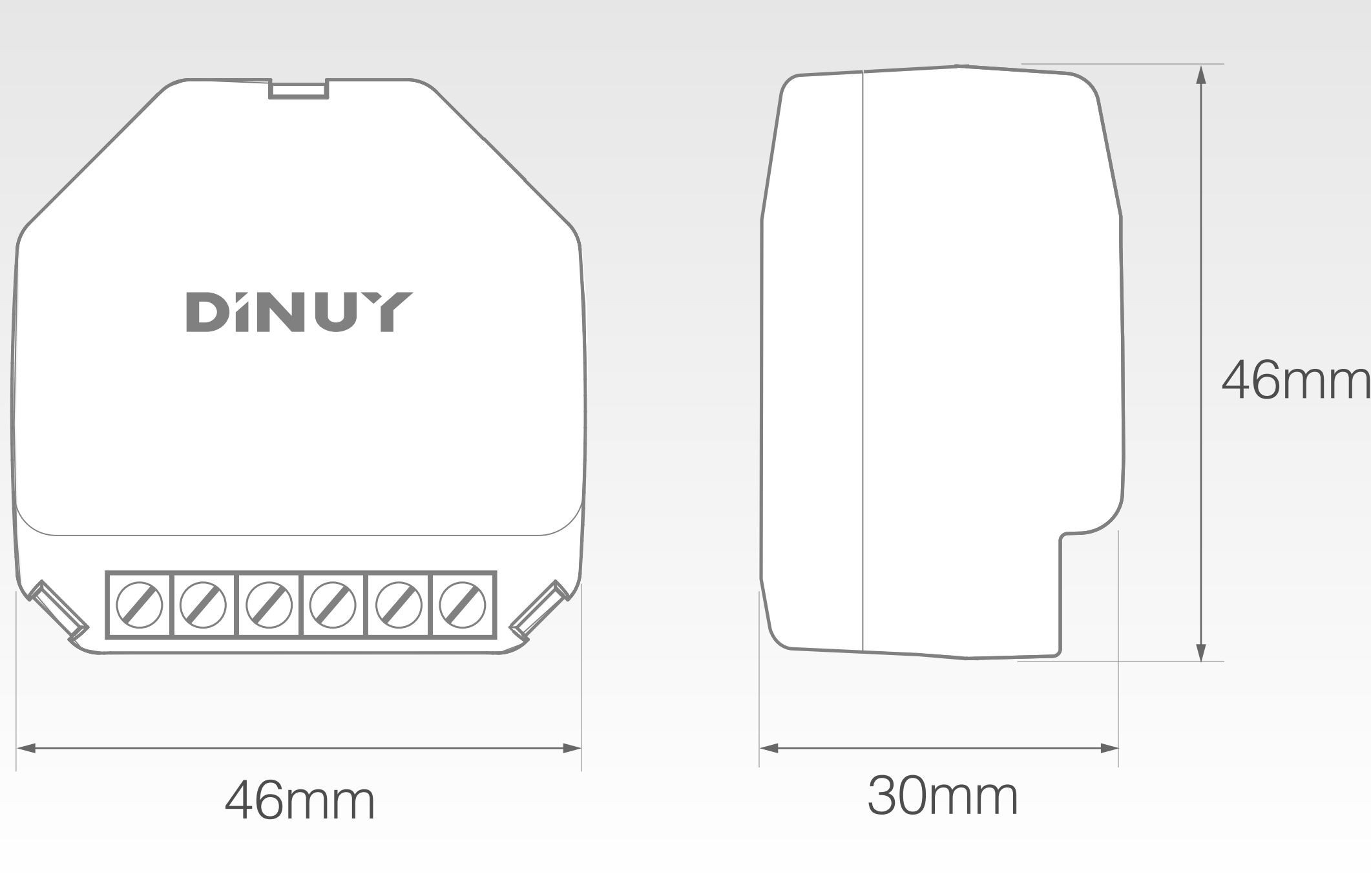


INSTRUCTIONS MANUALRef.: **RE K5X LE1****1-CHANNEL WIRELESS UNIVERSAL DIMMING ACTUATOR RLC + LED****TECHNICAL DATA**

Power Supply	230V~ 50/60Hz	
Load	230V LED lamps dimmable by leading-edge	4W ~ 100W
	230V LED lamps dimmable by trailing-edge	4W ~ 250W
	12V LED dimmable lamps with electronic transformer	250W [of transformer]
	Incandescent & 230V Halogen lamps	250W
	12V Halogens with electronic transformer	250W
	12V Halogens with inductive transformer	Not supported
KNX Medium	KNX RF 1.R	
Radio Frequency	868,3MHz	
Transmission power	< 10dBm	
Range (max.)	In free field: 100m Indoors: ~30m	
Number of Outputs	1	
Application Software	ETS5	
Commissioning mode	System-mode [S-mode]	
Dimensions	46 x 46 x 30mm	
Operation temperature range	10°C ... +45°C	
Ingress protection	IP 20	
According to the Standards	UNE-EN60669-2-1	
Compatible with	ISO/IEC 14543-3	

DESCRIPTION

- Compact 1-channel dimming actuator KNX-RF for flush-mounting [within junction box].
- Perfect solution when retrofitting conventional installations, without the need of installing KNX bus cables.
- For connection to the KNX Bus a KNX to KNX RF S-Mode media coupler is required.
- Different functions configurable via ETS, e.g.:
 - Type of dimming: leading or trailing edge.
 - Time for soft-on and soft-off.
 - Minimum and maximum dimming level.
- Up to 5 Scenes can be stored / called up.
- Staircase lighting timer function with [optional] advanced warning function.
- Integrated cycle function.
- Bi-directional KNX-RF communication.
- Integrated KNX-RF signal repeater [optional] to extend the distance between devices.
- Configurable state in which the output returns after power fault.
- Integrated programming key « **A** ».
- Connection of [optional] external push button - configurable via ETS.

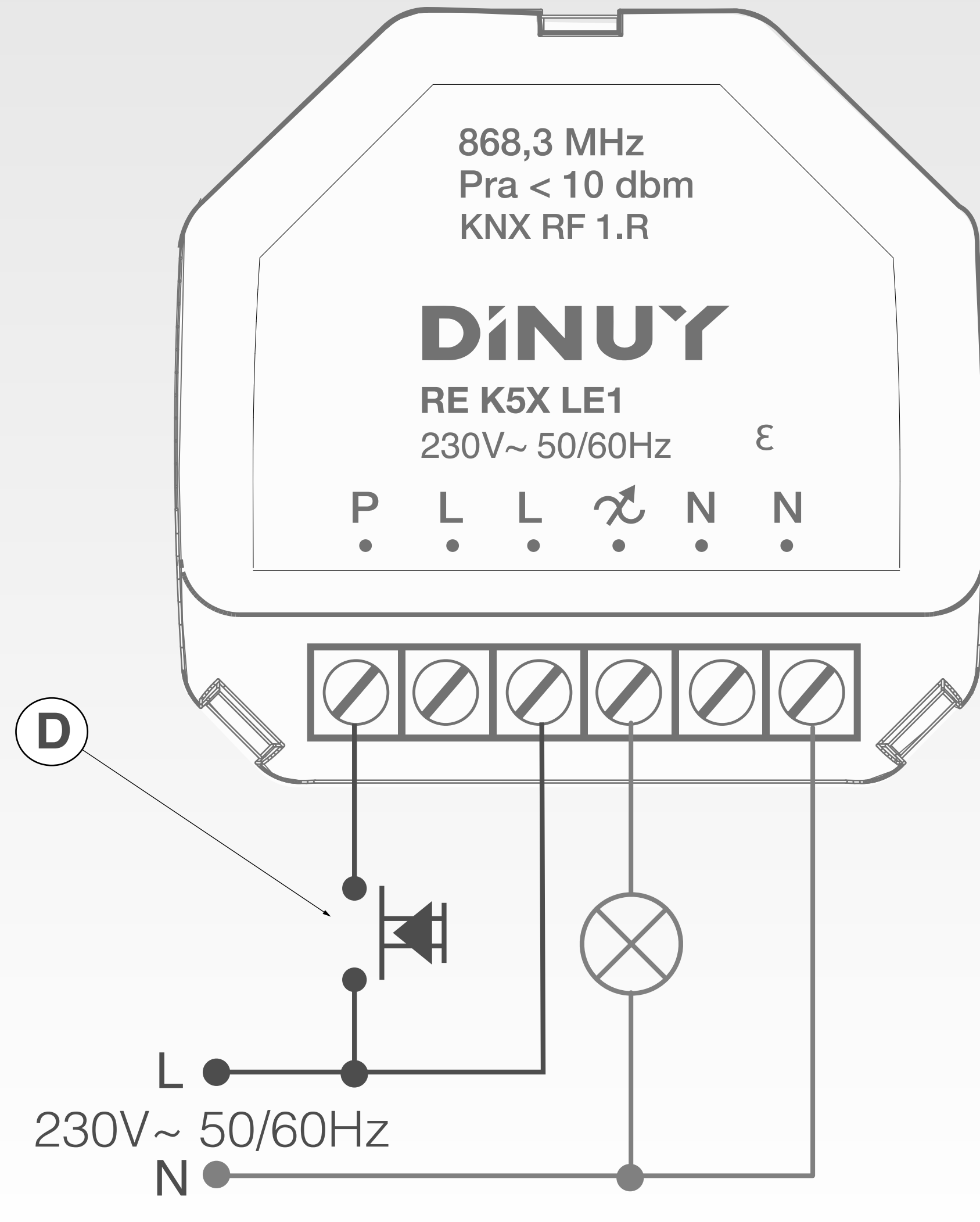
**DIMENSIONS****INSTALLATION****WARNING: Dangerous voltage!**

Work on electrical equipment connected to the 230V mains supply must only be carried out by qualified technicians!

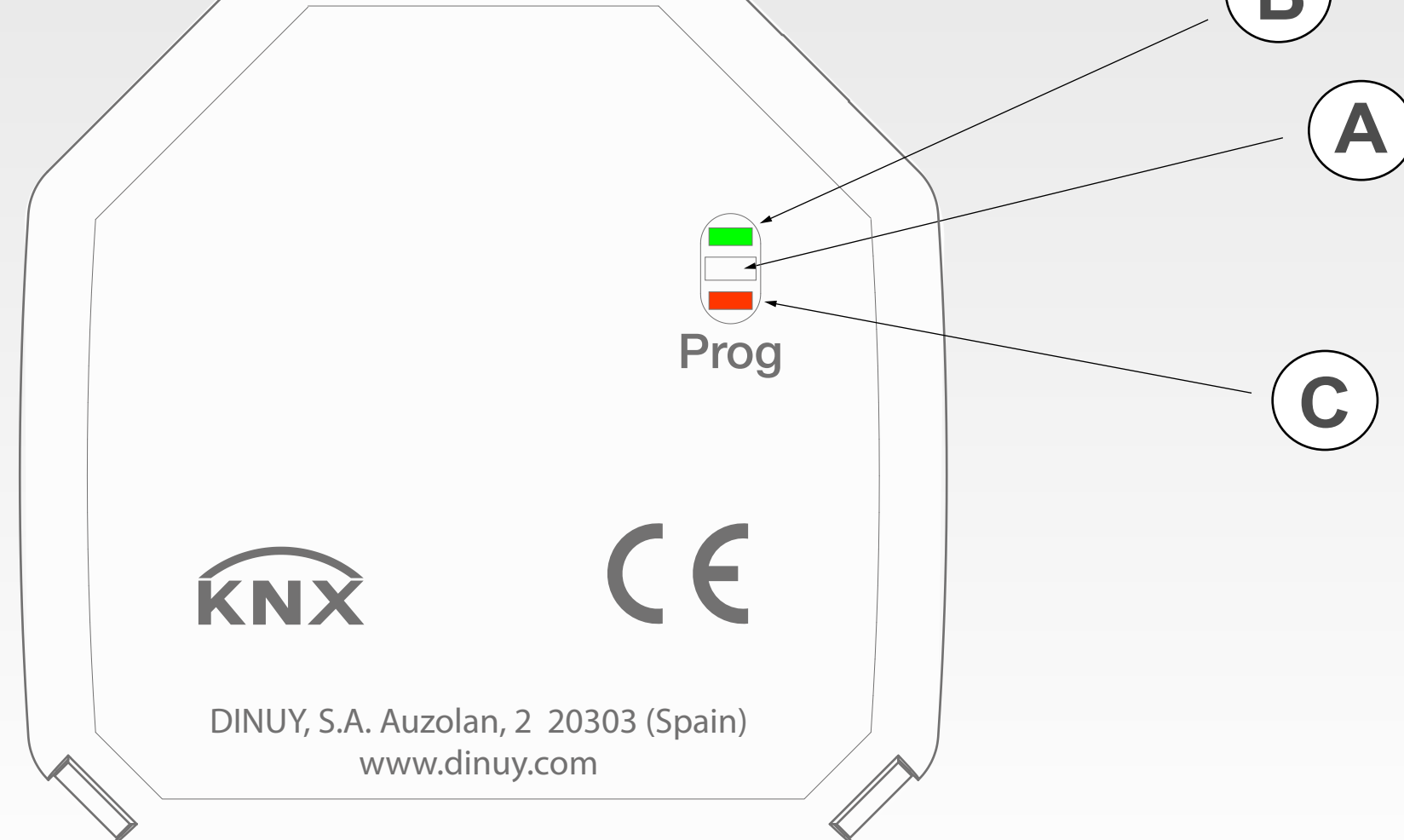
Disconnect the mains supply before assembling, dismantling or handling electrical equipment!

Warning: Disconnect the main supply before the installation!

- Install the switching actuator according to the schematics / wiring diagram.
- The auxiliary pushbutton input « **D** » is optional. Can be used for local control of the actual actuator or other wireless actuators connected to the bus [depending on configuration within ETS].
- Before reconnecting the device to the power, verify correct installation and wiring.
- The range of the radio signal depends on various external circumstances. The range can be optimised by the choice of installation location, avoiding placing it close to any possible sources of interference, e.g. metallic surfaces, microwave ovens, etc.

**COMMISSIONING**

- The programming and configuration must be done via ETS5 or higher.
- To download the product application go to www.dinuy.com.
[Info: The first time the actuator is connected to the mains, as well as after a hardreset, the red and green LED will flash quickly].
 - After successful installation set device in operation [by reconnecting supply voltage].
 - The red LED « **C** » turns on.
 - Press the programming button « **A** » briefly. The green LED « **B** » turns on.
 - Transmit physical address and configuration from ETS to device.
 - After successful download the green LED « **B** » turns off.

**ADVICES**

- Avoid to install it close to radioelectrical devices, microwaves,...
- Leave a minimum separation of 2m between the transmitter and the receiver.
- May be used for indoor installations in dry rooms only.

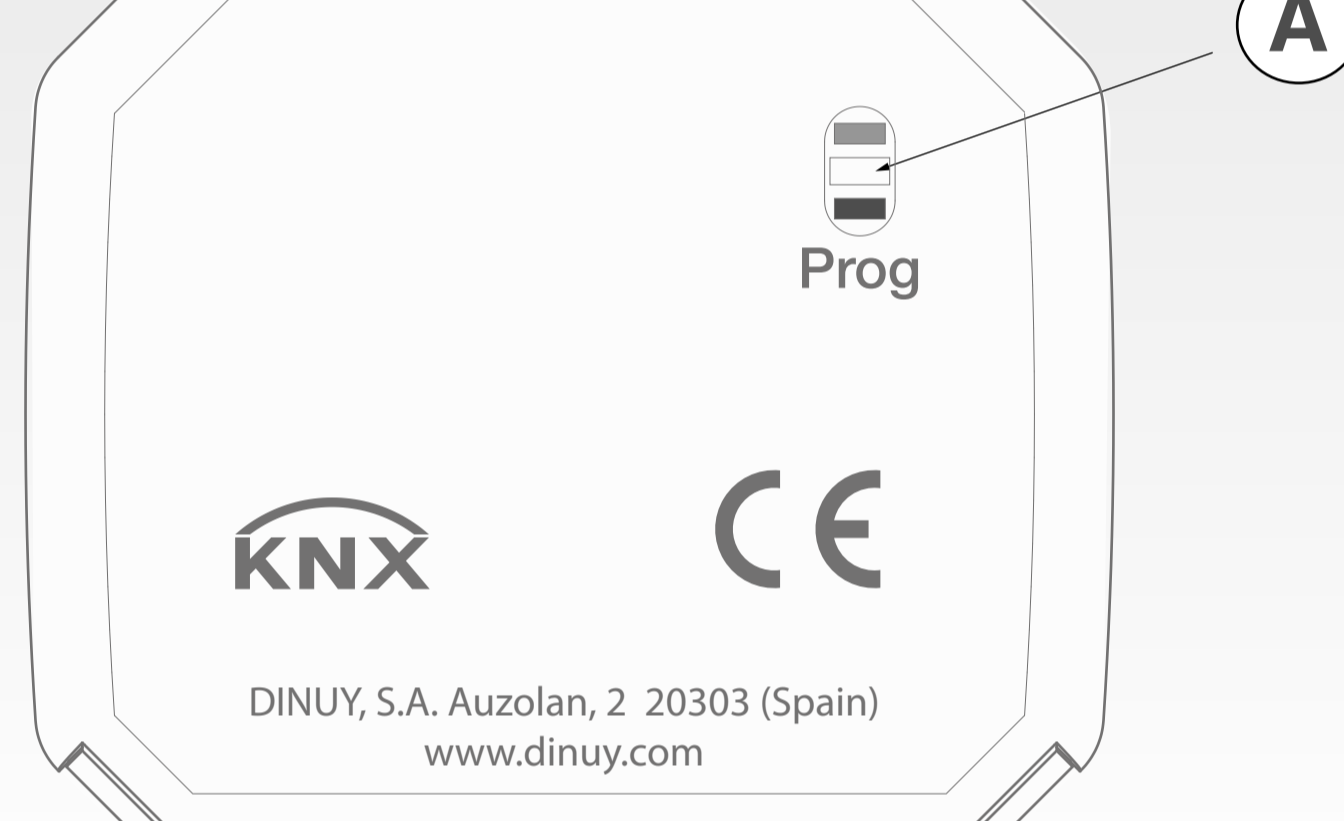
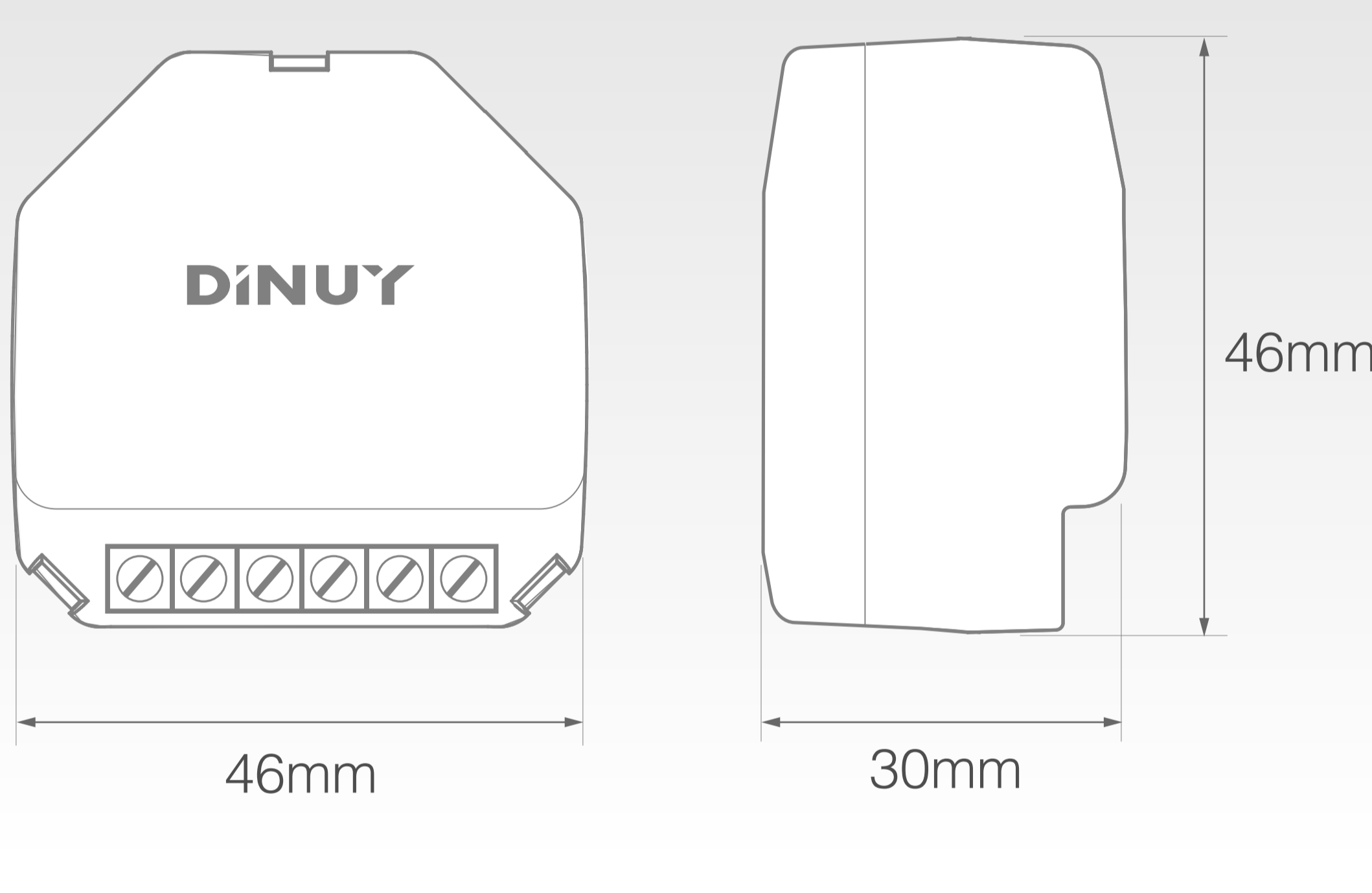
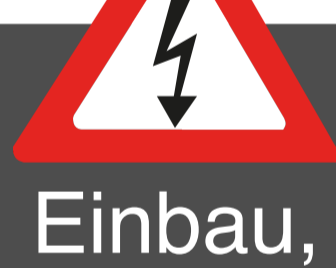


BEDIENUNGSANLEITUNGRef.: **RE K5X LE1****DIMMER UNIVERSAL RLC + LED 1-KANAL****TECHNISCHE DATEN**

Anschlussspannung	230V~ 50/60Hz	
Last	LED Leuchten 230V Phasenanschnitt	4W ~ 100W
	LED Leuchten 230V Phasenabschnitt	4W ~ 250W
	LED Leuchten 12V mit elektronischem Trafo	250W [Trafo]
	Glühlampen / 230V Halogenleuchten	250W
	12V Halogenleuchten mit elektronischem Trafo	250W
	12V Halogenleuchten mit induktivem Trafo	nicht unterstützt
	KNX Medium	KNX RF 1.R
Funkfrequenz	868,3MHz	
Signalstärke	< 10dBm	
Reichweite (max.)	Freies Feld: 100m Innenbereich: ~30m	
Anzahl Ausgänge	1	
Applikationssoftware	ETS5	
Konfigurationsmodus	System-mode [S-mode]	
Abmessungen	46 x 46 x 30mm	
Betriebstemperatur	10°C ... +45°C	
Schutzart	IP 20	
Angewandte Norm	UNE-EN60669-2-1	
Kompatibel mit	ISO/IEC 14543-3	

BESCHREIBUNG

- Kompakter KNX-RF S-Mode Dimmaktor für die Einbaumontage [Unterputz]
- Ideal zur Nachrüstung bestehender Installationen ohne zusätzliche Busleitungsverlegung.
- Zur Anbindung an den KNX Bus wird ein KNX / KNX-RF S-Mode Medienkoppler benötigt.
- Vielseitige Funktionen über ETS konfigurierbar, u.a.:
 - Ansteuerungsart: Phasenanschnitt / Phasenabschnitt
 - Dauer für Soft-Ein / Soft-Aus
 - Minimaler / maximaler Dimmwert
- Bis zu 5 Szenen speicher- bzw. abrufbar.
- Treppenlichtzeitschalter-Funktion mit / ohne Ausschaltvorwarnung.
- Integrierte Zyklusfunktion.
- Bi-direktionale KNX-RF Kommunikation.
- Integrierter KNX-RF Signalverstärker [optional aktivierbar] zur Reichweitenerhöhung.
- Verhalten des Schaltzustands nach Spannungsausfall über ETS konfigurierbar.
- Integrierte Programmier Taste « **A** ».
- Anschluss eines [optionalen] externen Tasters- konfigurierbar über ETS.

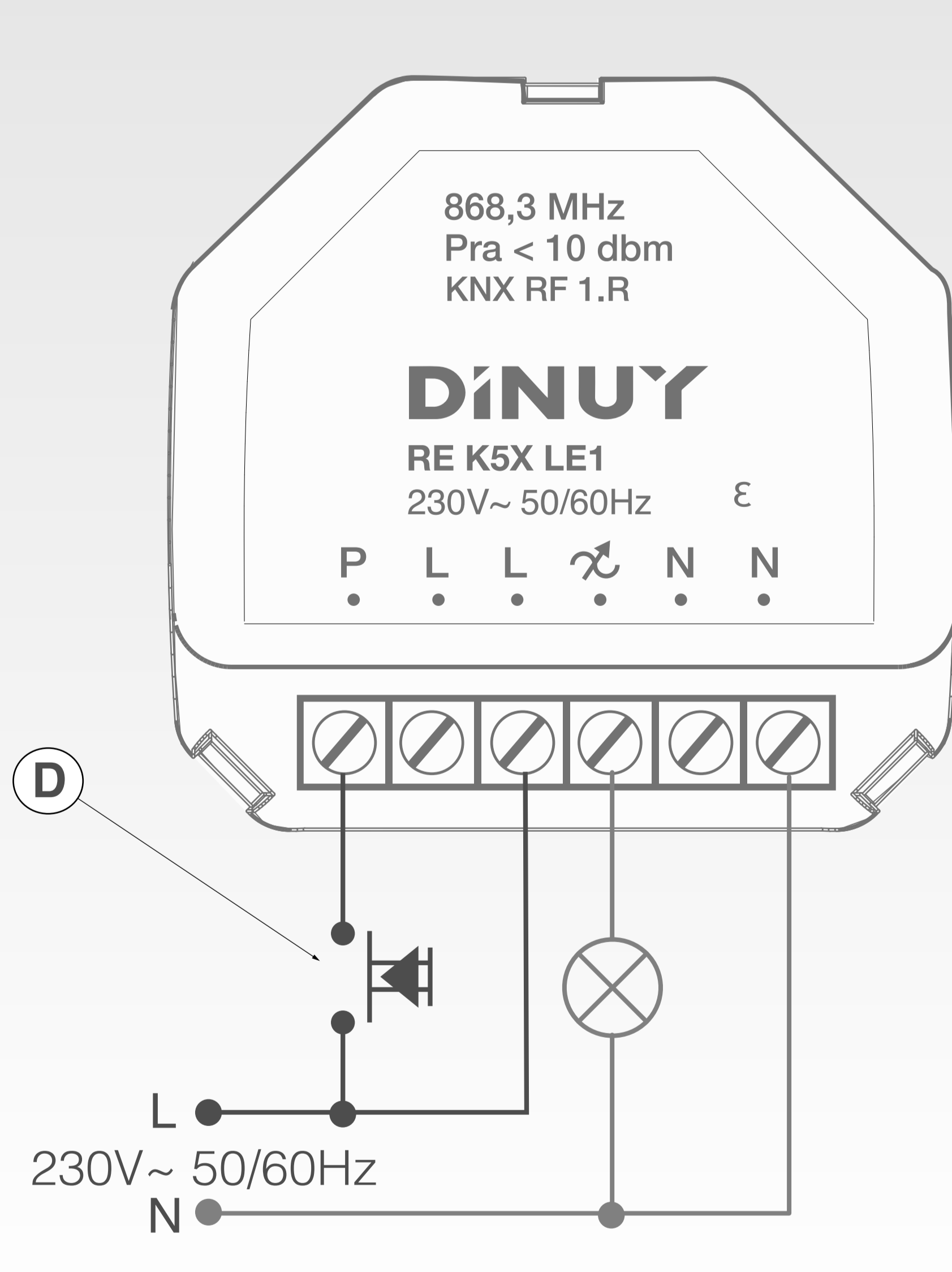
**ABMESSUNGEN****INSTALLATION****WARNUNG: Gefährliche Spannung!**

Einbau, Anschluss und Montage dürfen ausschließlich von einer entsprechend geschulten Elektrofachkraft durchgeführt werden!

Vor Montage / Demontage und Installationsarbeiten muss das Gerät spannungsfrei geschaltet werden und die Spannungsfreiheit geprüft werden!

Warnung: Vor Montage- und Installationsarbeiten Spannung freischalten!

- Installation des Schaltaktors gemäß dargestelltem Anschlussbild.
- Der Anschluss eines externen Tasters « **D** » ist optional. Dieser dient zur Ansteuerung des Aktors selbst oder eines anderen am Bus angeschlossenen Aktors [gemäß Konfiguration ETS].
- Vor Wiedereinschalten der Spannung die korrekte Installation prüfen.
- Die Reichweite des Funksignals ist abhängig von verschiedensten Einflussfaktoren. Um eine maximale Reichweite zu erreichen, sollten Montageorte nahe Störquellen, wie z.B. Metalloberflächen oder auch Mikrowellen vermieden werden.

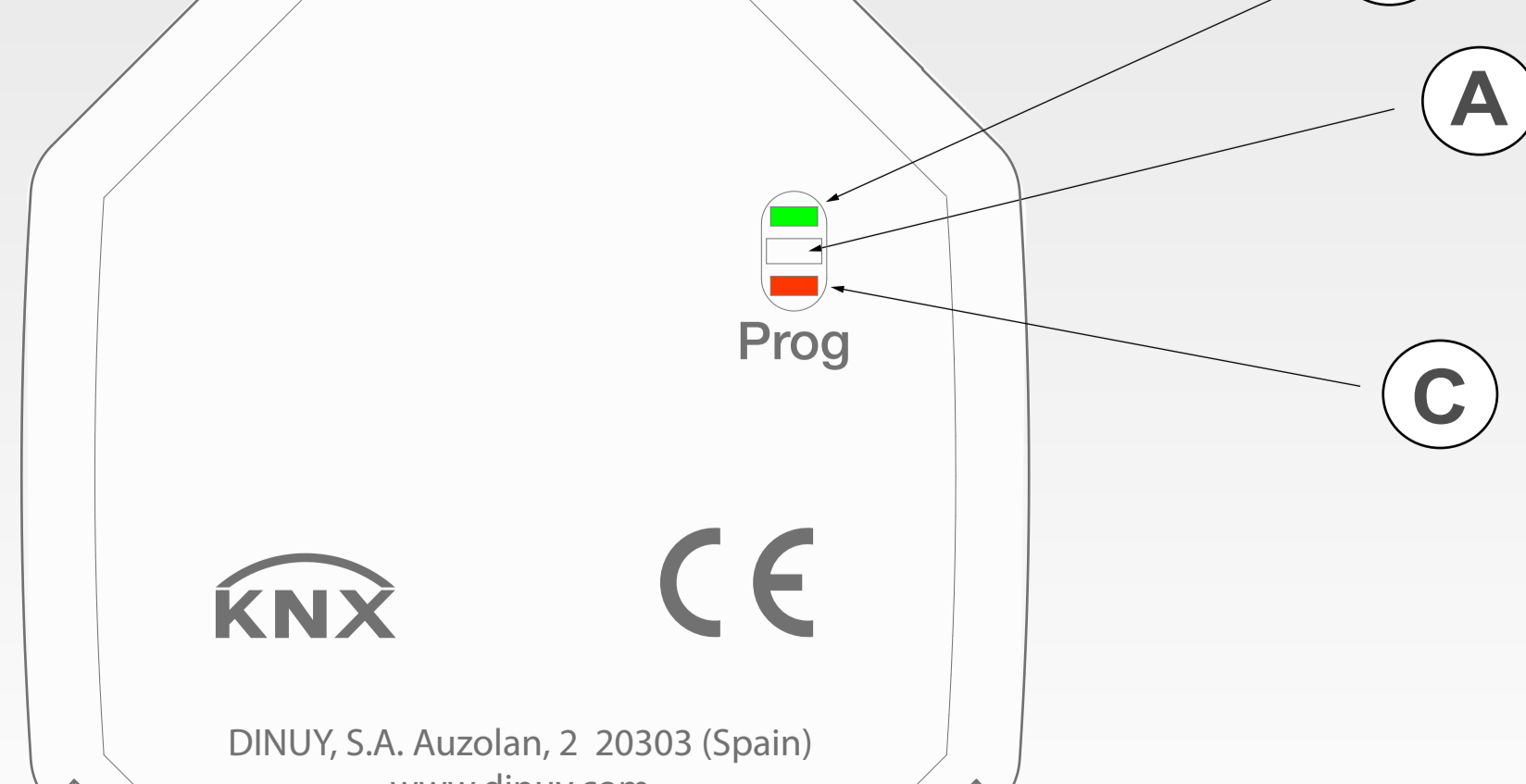
**INBETRIEBNAHME**

- Die Programmierung und Konfiguration des Schaltaktors erfolgt mittels ETS5 oder neuer.

- Der Download der Produktdatenbank kann hierzu über den Link www.dinuy.com erfolgen.

[Info: Nach erstmaligem Einschalten bzw. nach einem Hard-Reset blinkt die rote und grüne LED].

- Nach erfolgter Installation Gerät in Betrieb setzen [Spannungsversorgung einschalten].
- Die rote LED « **C** » leuchtet.
- Programmier Taste « **A** » kurz drücken. Die grüne LED « **B** » leuchtet.
- Mittels ETS die physikalische Adresse und die Konfiguration in das Gerät einspielen.
- Nach erfolgtem Download geht die grüne LED « **B** » aus.

**HINWEIS**

- Das Gerät ist so zu installieren, dass auch außergewöhnlich hohe Störstrahlung die Funktion nicht beeinträchtigen kann!
- Zwischen dem Sender und Empfänger sollte ein Abstand von 2m eingehalten werden.
- Das Gerät ist ausschließlich zum Einsatz in trockenen Räumen geeignet.