

Ref.:
SE K5X 003



ES

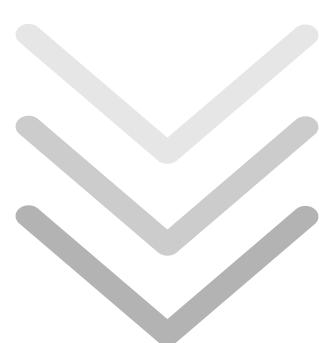
**SENSOR APERTURA PUERTA /
VENTANA INALÁMBRICO**

EN

**INSTRUCTIONS MANUAL
WIRELESS DOOR / WINDOW REED
CONTACT SENSOR**

DINUY, S.A. Auzolan, 2, 20303, IRUN, SPAIN

www.dinuy.com



INSTRUCCIONES DE USO

Ref: **SE K5X 003**

SENSOR APERTURA PUERTA / VENTANA INALÁMBRICO



ESPECIFICACIONES TÉCNICAS

Alimentación	2 baterías 3V CR2032 (incluidas)
Duración Pila	> 12 años (50 transm / día)
Medio KNX	KNX RF 1.R
Radio-Frecuencia	868,3MHz
Potencia de Emisión	< 10dB
Alcance	Campo abierto: 100m Interior: ~30m
Programación	ETS5
Puesta en Funcionamiento	System-Mode
Grado Protección	IP 20 (EN60529)
Temperatura Funcionamiento	-10°C ~ +70°C
Dimensiones	Sensor:78 x 28 x 23mm Imán:60 x 16 x 12mm

DESCRIPCIÓN

- Sensor de apertura de puertas o ventanas inalámbrico KNX RF S-Mode, compuesto por un sensor / transmisor y un imán.
- Solución perfecta para instalaciones convencionales de Bus, donde no se quiere, o no se puede, ampliar el cableado.
- La comunicación con el Bus debe ser realizada mediante el uso de un acoplador de medios KNX/KNX RF S-Mode.

CARACTERÍSTICAS

- El dispositivo incorpora diferentes funciones que deben ser parametrizadas mediante el ETS5:
 - Período de envío.
 - Polaridad del contacto (invertido o no invertido).
- Dispone de un pulsador para realizar su programación.

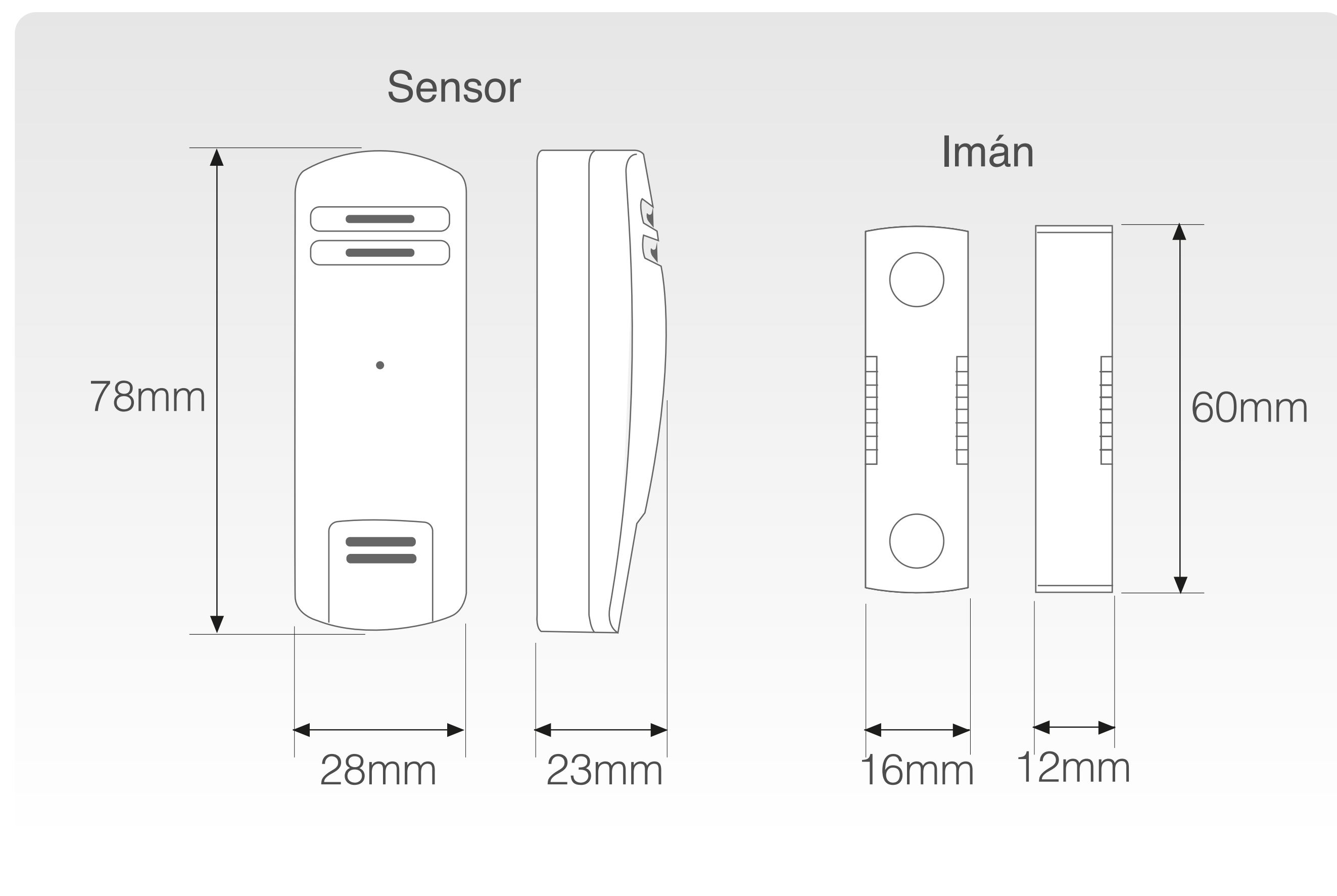


- La programación y puesta en marcha debe ser realizada mediante el ETS5.
- Comunicación KNX-RF bi-direccional

FUNCIONAMIENTO

- El sensor emite de forma inalámbrica, vía RF, el estado de la puerta / ventana en el momento en que se produce una apertura / cierre de la misma. Este estado es enviado cada cierto tiempo establecido en el ETS.

DIMENSIONES



INSTALACIÓN

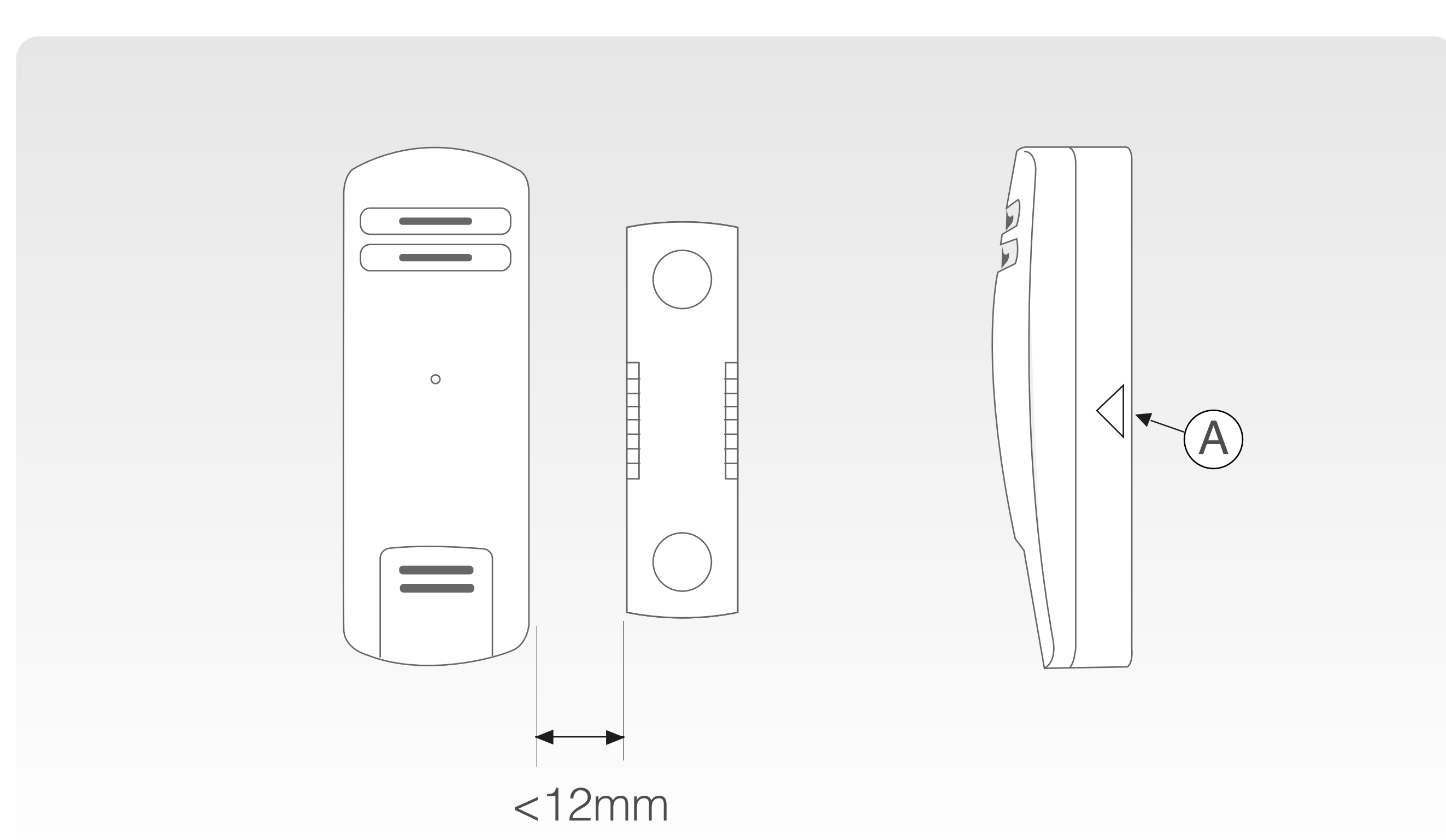


ACTIVAR LA PILA TIRANDO DE LA PESTAÑA DE PLÁSTICO.

Evite el uso del producto cerca de equipos radioeléctricos, microondas...

Uso en instalaciones de interior.

- El alcance de la señal inalámbrica depende de factores externos, por lo tanto, es importante seleccionar la ubicación más óptima, evitando instalarlo cerca de fuentes de perturbación, tales como estructuras metálicas, microondas,...
- Fije el sensor en el marco de la puerta o ventana y el imán en la propia puerta o ventana, de forma alineada y dejando una separación máxima de 12mm:
 - 1.- Utilice un destornillador plano para abrir la tapa frontal, presionando la muesca.
 - 2.- Fije la tapa inferior, con dos tornillos, en la posición deseada.
 - 3.- Vuelva a colocar la tapa frontal.
 - 4.- Utilice un adhesivo de doble cara o dos tornillos para fijar el imán cerca del sensor. La flecha del sensor (A) indica su zona de detección. Situarla siempre al lado del imán.



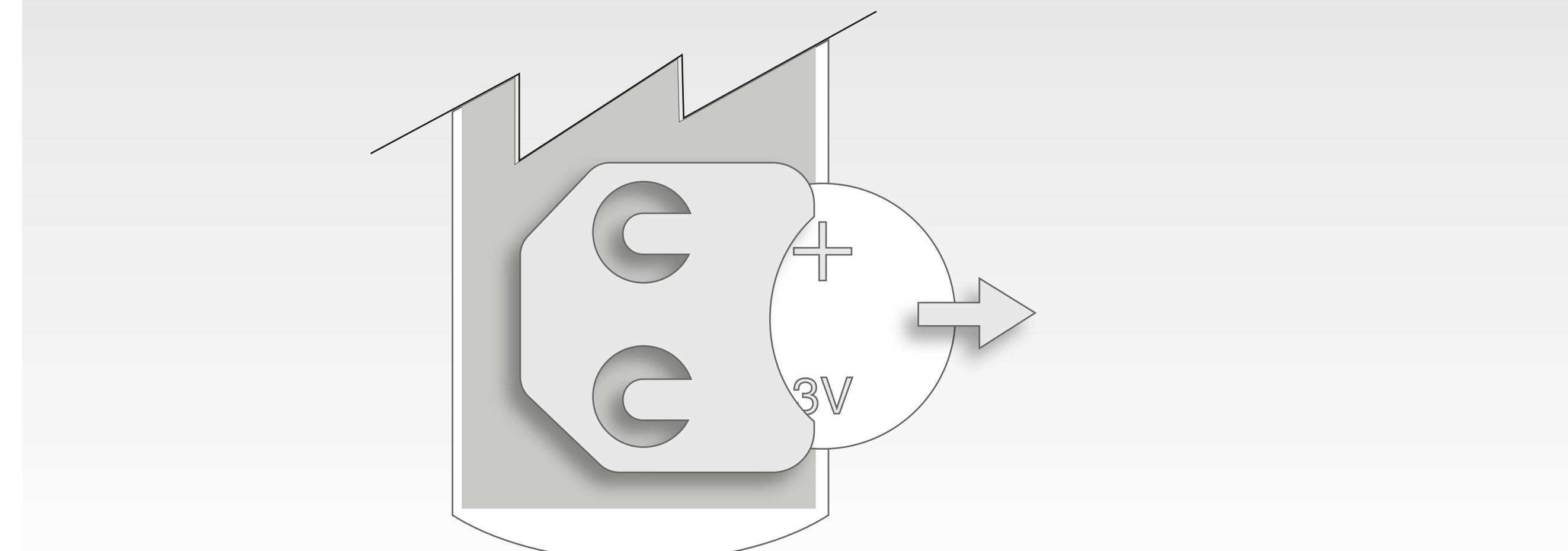
PUESTA EN FUNCIONAMIENTO

La configuración y puesta en marcha debe ser realizada con el ETS5 o posteriores:

- Alimente el sensor.
- Pulse el botón de Programación. El LED se encenderá.
- Cargue la dirección física y el software de aplicación en el sensor.
- Si el proceso de programación se ha realizado correctamente, el LED se apagará.

CAMBIO DE BATERÍA

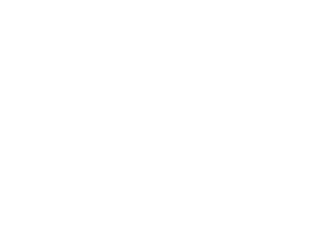
- Se debe soltar la tapa del emisor con un destornillador plano, introduciéndolo en la ranura superior.
- Extraer la tapa del zócalo y proceder a retirar la batería gastada, teniendo en todo momento cuidado de no dañar ningún componente del circuito impreso.



INSTRUCTIONS MANUAL

 Ref: **SE K5X 003**

WIRELESS DOOR / WINDOW REED CONTACT SENSOR



TECHNICAL DATA

Power supply	2 batteries 3V CR2032 (included)
Battery useful life	> 12 years (50 transm / day)
KNX Medium	KNX RF 1.R
Radio-Frequency	868,3MHz
Transmission power	< 10dB
Range	In free field: 100m Indoors: ~30m
Application Software	ETS5
Commissioning mode	System-Mode
Ingress Protection	IP 20 (EN60529)
Working temperature	-10°C ~ +70°C
Dimensions	Sensor: 78 x 28 x 23mm Magnet: 60 x 16 x 12mm

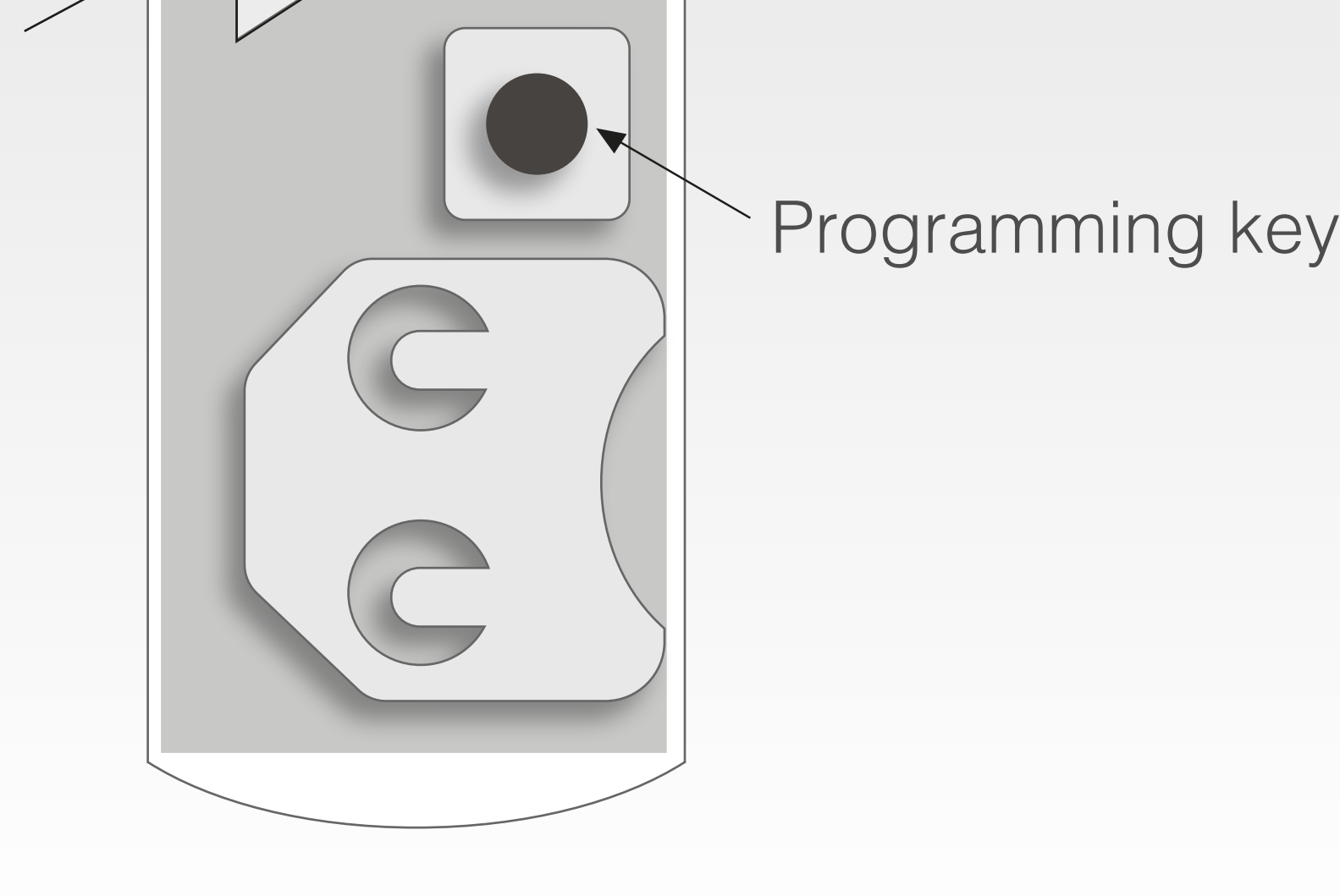
DESCRIPTION

- Wireless door/window contact sensor KNX RF S-Mode for detecting the state (closed / open) of a door or window over the reed contact integrated in the device.
- Perfect solution for using in conventional installations without placing KNX bus cables.
- Communication with the KNX Bus must be carried out using a KNX / KNX RF S-Mode media coupler.

CHARACTERISTICS

- The contact sensor incorporates different options that must be parameterized using the ETS:
 - Transmission frequency.
 - Contact polarity (inverted or not inverted).

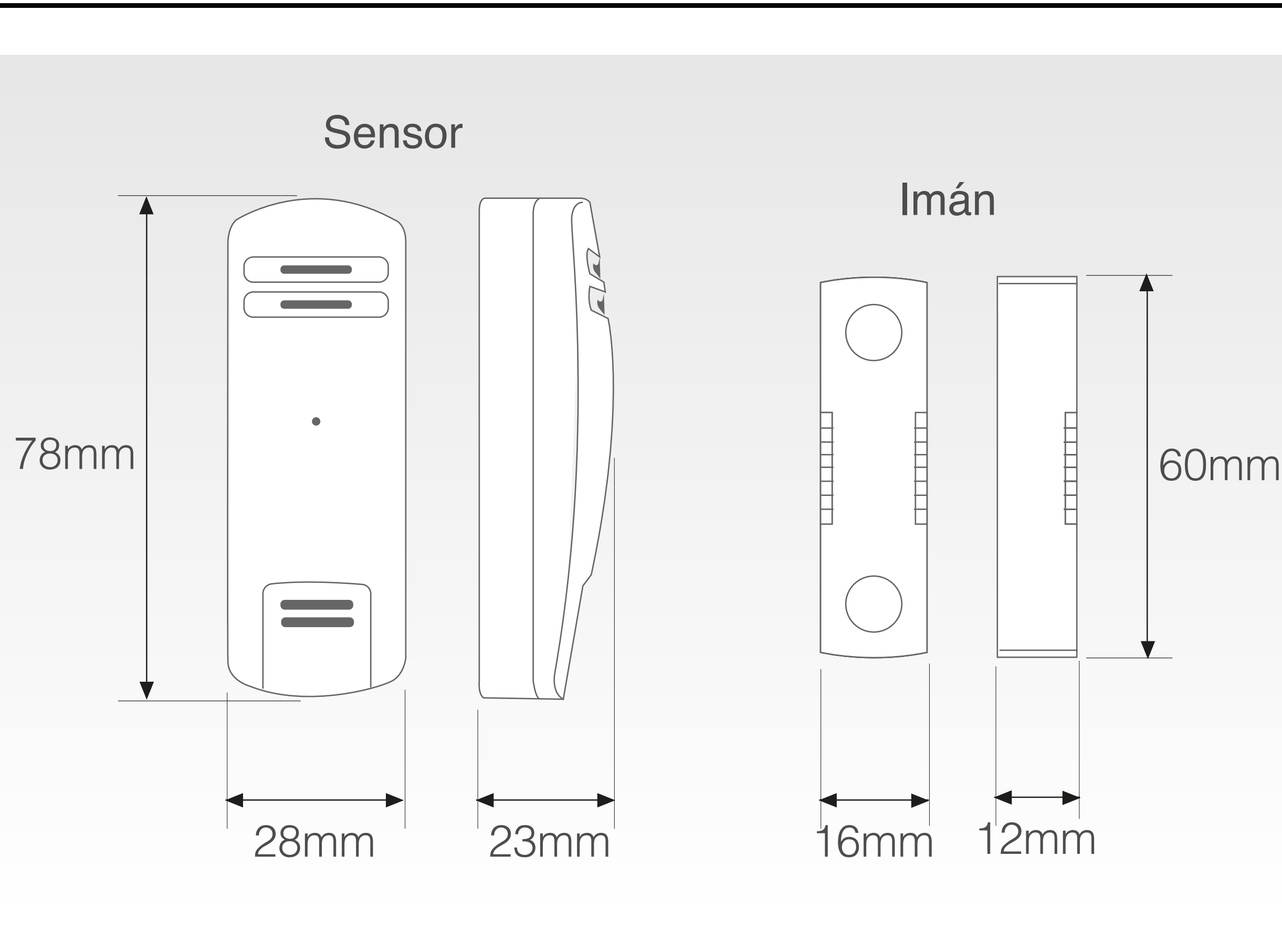
- It has a Programming key.



- Programming and commissioning by ETS5.

- Bi-directional communication.

DIMENSIONS



INSTALLATION



PULL THE PLASTIC FOIL OUT TO ACTIVATE THE BATTERY.

Avoid to install it close to radioelectrical devices, microwaves,...

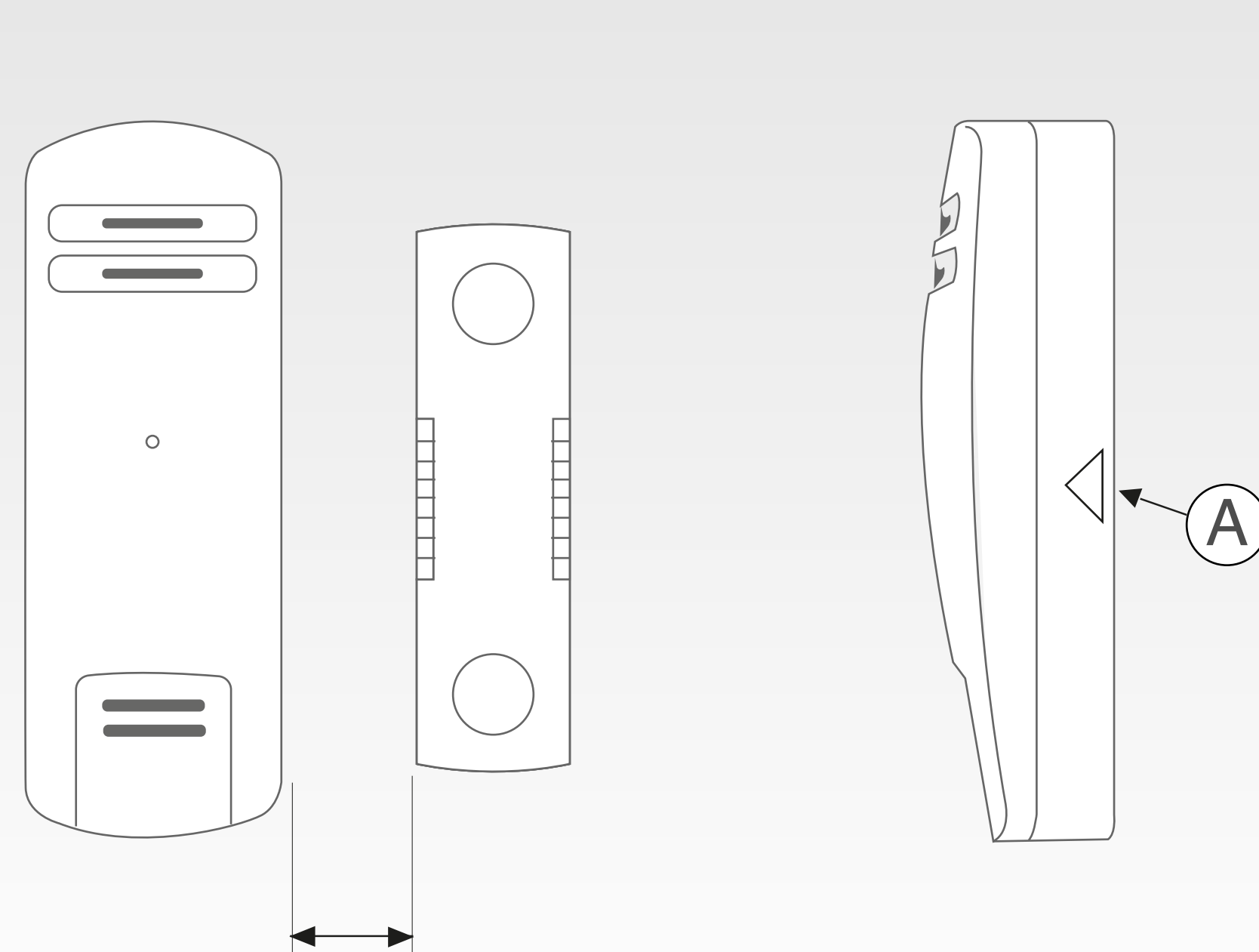
Leave a minimum separation of 2m between the transmitter and the receiver.

May be used for indoor installations.

- The range of the radio signal depends on various external circumstances. The range can be optimised by the choice of installation location avoiding placing it close to any possible sources of interference, e.g. metallic surfaces, microwave ovens,...

- Fix the sensor to the door or window frame and the magnet to the door or window itself, in alignment and leaving a maximum separation of 12mm

- 1.- Open the front cover of the sensor with the help of a screwdriver.
- 2.- Fix the back cover of the sensor with screws in the desired place.
- 3.- Place the cover again.
- 4.- Fix the magnet using the comprised adhesive strips or with screws. The arrow of the sensor (A) shows its detection area. Place it beside the magnet.



COMMISSIONING

The programming and commissioning must be done with ETS5 or later version:

- Supply the sensor.
- Press the Programming key. The LED goes on.
- Load the physical address and the application software into the actuator.
- If the programming process has been done correctly, the LED will go out.

BATTERY REPLACEMENT

- Release the cover of the sensor with the help of a screwdriver. Insert it into the upper slot.

- Remove the cover of the socle and remove the battery being careful with the components of the printed circuit.

