

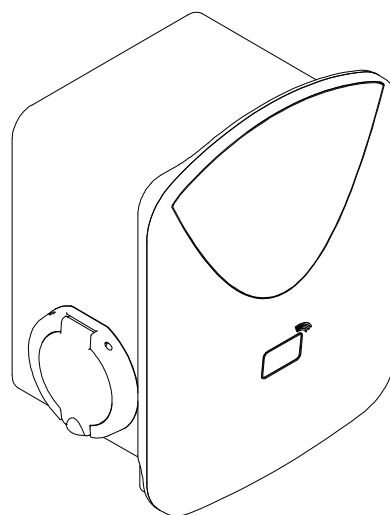
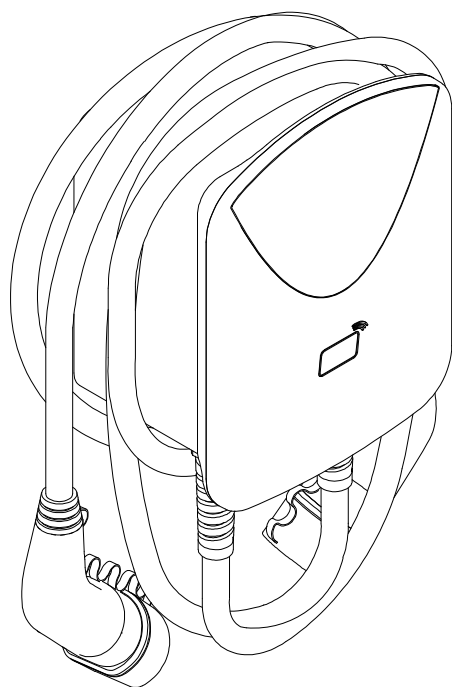
Refs.:

Modelo VE 741 MP5

Modelo VE 741 MP1

Modelo VE 741 SP0

DINUY



ES

INSTRUCCIONES DE USO

**CARGADORES MONOFASICOS 1 SALIDA CON
PROTECCIONES**

EN

INSTRUCTIONS MANUAL

**SINGLE-PHASE CHARGERS 1 OUTPUT WITH
PROTECTIONS**



DINUY

NOTA INFORMATIVA

La información contenida en este documento es propiedad de Dinuy S.A.. Esta expresamente prohibida la reproducción parcial de este documento sin el permiso expreso por escrito de Dinuy S.A.

Las especificaciones pueden cambiar sin previo aviso. El presente documento ha sido escrito de buena fe con el fin de proporcionar al usuario información precisa, completa y actualizada acerca de la instalación y el funcionamiento del producto. Sin embargo, DINUY S.A. advierte que pueden realizarse cambios y mejoras en este documento con el fin de recoger mejoras y experiencias de uso adicionales.

DINUY S.A. no asume ninguna responsabilidad por los daños causados, directa o indirectamente, por la información contenida en este documento, incluyendo, pero no limitándose a la omisión de información en listados e instrucciones, errores tipográficos, y aritméticos.

DINUY S.A. ha diseñado la gama de cargadores de vehículos eléctricos (VE) VE 741 con protecciones para la recarga en **Modo 3** según la Norma IEC-61851 (Sistema conductivo de carga para VE). El sistema de alimentación del VE está clasificado como:

- Sistema de alimentación de VE permanentemente conectado a una red de suministro de corriente alterna.
- El equipo es apto para uso en exterior/interior.
- El equipo está destinado para ubicaciones con acceso no restringido.
- El método de montaje del equipo es equipo estacionario, montado sobre pared, postes o posiciones equivalentes.
- Protección frente a choque eléctrico de clase I.

En caso de que, una vez instalado el cargador, si el VE no pueda realizar la recarga correctamente, le rogamos que se ponga en contacto con el instalador autorizado o bien con el Servicio de Asistencia Técnica de DINUY abriendo una incidencia en la página web www.dinuy.com, para proporcionarle la solución más adecuada a su caso.

DINUY

DINUY S.A.

Auzolan Kalea, 2
20303 Irún (Gipuzkoa)

Histórico de revisiones

Versión	Fecha	Descripción
1.0	23-02-2026	Versión inicial

Tabla de contenidos

1	Información acerca de este documento	5
1.1	Validez	5
1.2	Cualificación necesaria para la instalación	5
1.3	Advertencias generales de seguridad.....	5
2	Montaje del producto.....	6
2.1	Consideraciones previas	6
2.1.1	<i>Asegurar el perímetro</i>	<i>6</i>
2.1.2	<i>Limitaciones físicas en la instalación</i>	<i>7</i>
2.1.3	<i>Dimensiones.....</i>	<i>7</i>
2.2	Embalaje e instalación.....	7
2.3	Conexión del equipo a la red eléctrica.....	13
2.4	Conexión del cargador al vehículo eléctrico	14
2.5	Conexión de la sonda de corriente para el balanceo de carga.....	14
3	Primera puesta en marcha	15
3.1	Encendido del equipo	16
3.2	Descarga de la aplicación.....	19
4	Resolución de incidencias	20
5	Referencias	20

1 INFORMACIÓN ACERCA DE ESTE DOCUMENTO

1.1 Validez

Este documento es válido para los cargadores comercializados por DINUY, modelos VE 741 MP5, VE 741 MP1 y VE 741 SP0.

1.2 Cualificación necesaria para la instalación

Este documento ha sido redactado para personal cualificado y usuarios finales. La instalación del producto deberá realizarse por personal cualificado. El personal cualificado deberá tener:

- Conocimiento acerca del funcionamiento y el uso del equipo.
- Formación para la gestión de los riesgos eléctricos que entraña la instalación, el mantenimiento, la reparación y el uso de una instalación eléctrica.
- Formación sobre la instalación de puntos de recarga de vehículo eléctrico.
- Conocimiento de la legislación en vigor, los estándares y las directivas relativas a la colocación de puntos de recarga de vehículo eléctrico y de instalaciones eléctricas en general.
- Conocimiento del presente documento y de las informaciones de seguridad contenidas en él.



La instalación de un cargador DINUY sólo puede ser realizada por un electricista cualificado, titular de un Certificado de Profesionalidad del Área Profesional ELEE para Instalaciones Eléctricas de Baja Tensión.

1.3 Advertencias generales de seguridad



NUNCA utilice el equipo de recarga si el cable o el conector de recarga está dañado o si la caja del cargador está dañada.

Inspeccione visualmente el cable, el conector y el equipo de recarga antes de iniciar la carga. Si detecta algún daño en cualquier parte del sistema de recarga, detenga el uso del dispositivo y contacte con el Servicio de Asistencia Técnica para su reparación.



Coloque el cable de carga de forma cuidadosa, impidiendo siempre que sea pisado por un vehículo, y evitando que cruce zonas de paso de personas.

Para evitar cualquier accidente, enrolle el cable alrededor del cargador después de cada uso. No tire nunca del cable con exceso. Desconecte siempre el cable del vehículo sujetándolo firmemente del conector. Nunca desconecte el vehículo tirando del cable.



PELIGRO DE AHOGAMIENTO. Mantenga el cargador de vehículo eléctrico fuera del alcance de los niños. El cable podría enredarse alrededor del cuello del niño y provocar su ahogamiento.



Emplee el dispositivo de recarga únicamente con vehículos equipados con un conector compatible. Si desconoce si su vehículo tiene un conector compatible con el dispositivo de recarga, consúltelo en este manual.



Se recomienda encarecidamente utilizar los cables y accesorios originales suministrados con el equipo. 0

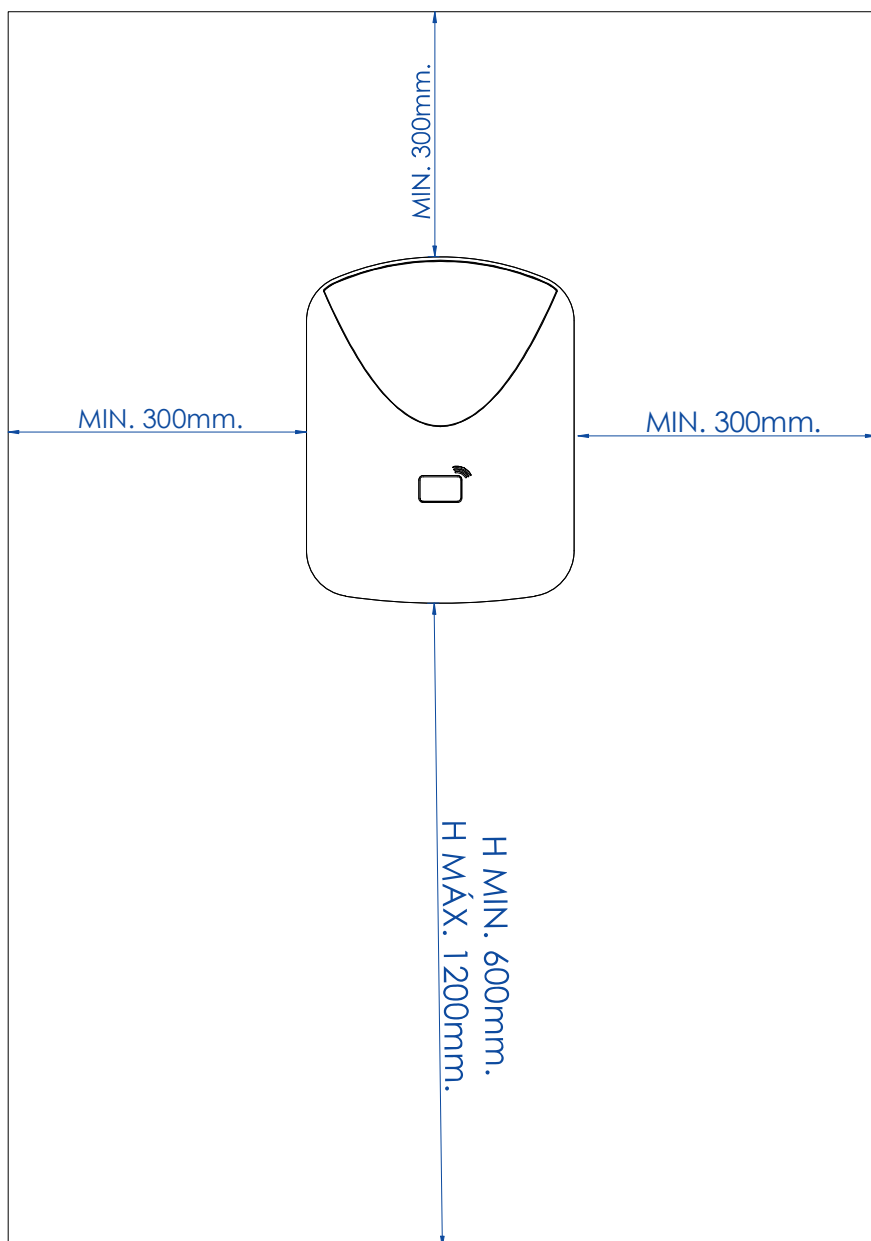
2 MONTAJE DEL PRODUCTO

El producto cuenta con una pletina de sujeción que debe colocarse en la pared antes de realizar la instalación completa.

2.1 Consideraciones previas

2.1.1 Asegurar el perímetro

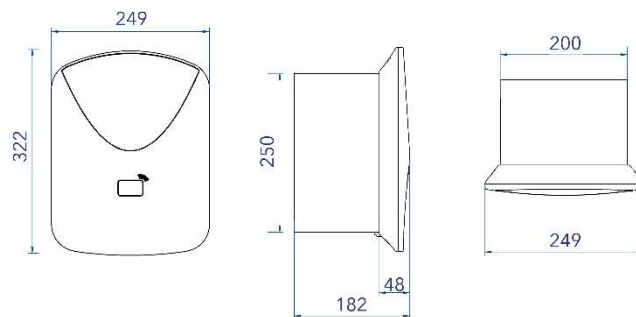
Para asegurar el correcto funcionamiento del cargador de vehículo eléctrico, éste debe instalarse a una distancia de seguridad de cualquier otro elemento que pudiera interferir mecánicamente.



2.1.2 Limitaciones físicas en la instalación

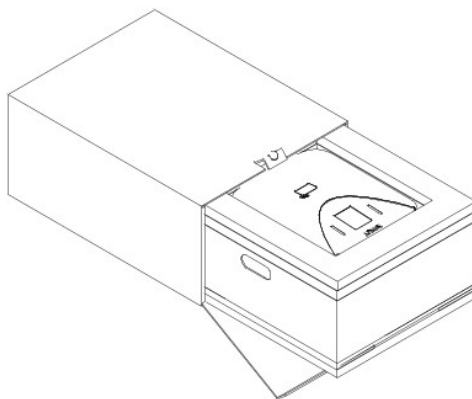
El cargador tiene un peso cercano a los 10 kilogramos, y además está sometido a tracciones mecánicas derivadas de la operación del cable de carga. Por ello no es aconsejable instalarlo en paredes mecánicamente débiles, tales como revestimientos de cartón o yeso, sin que hayan sido preparadas previamente para cargas de trabajo mecánico elevadas (con algún tipo de refuerzo interior).

2.1.3 Dimensiones

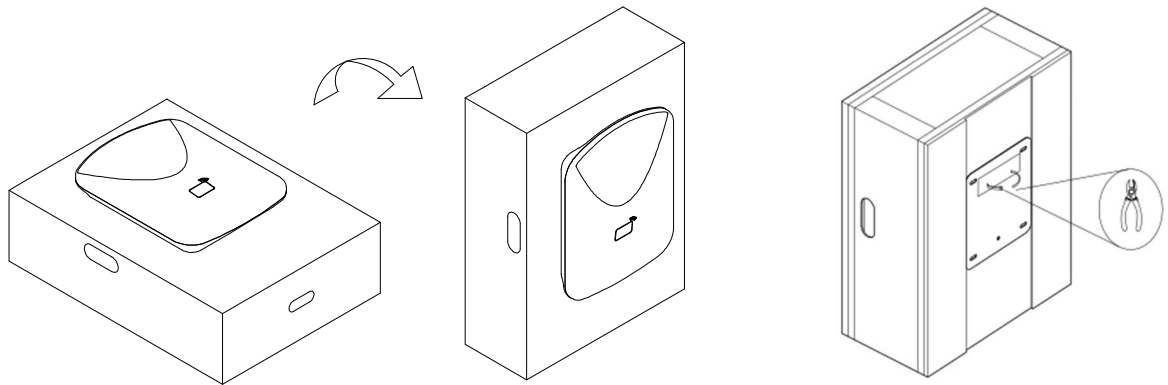


2.2 Embalaje e instalación

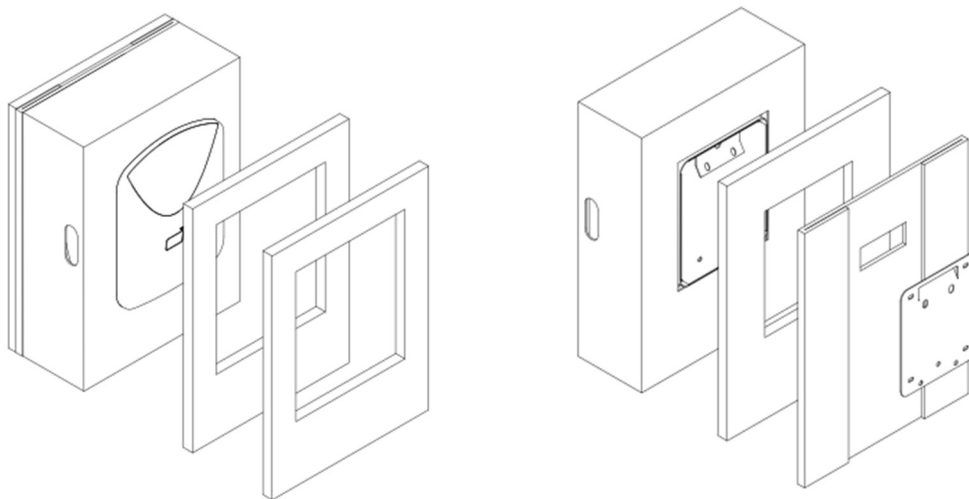
- Abra el embalaje, sin utilizar ninguna herramienta cortante:



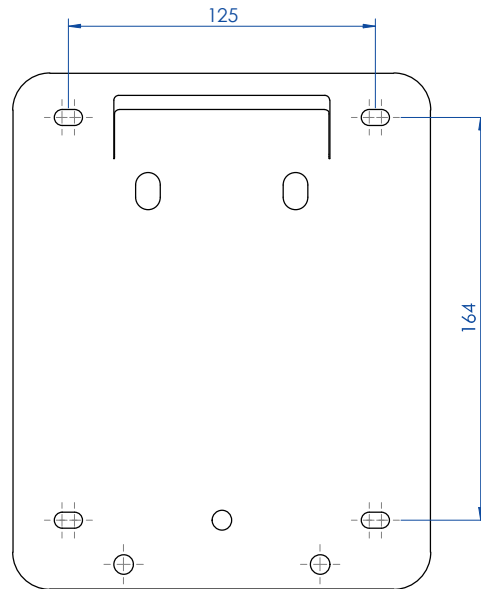
- b) Una vez extraído el cargador, póngalo de pie con cuidado de no romper la envolvente de cartón que contiene la manguera de carga del vehículo eléctrico, y retire el soporte de pared de la parte trasera cortando su brida de sujeción.



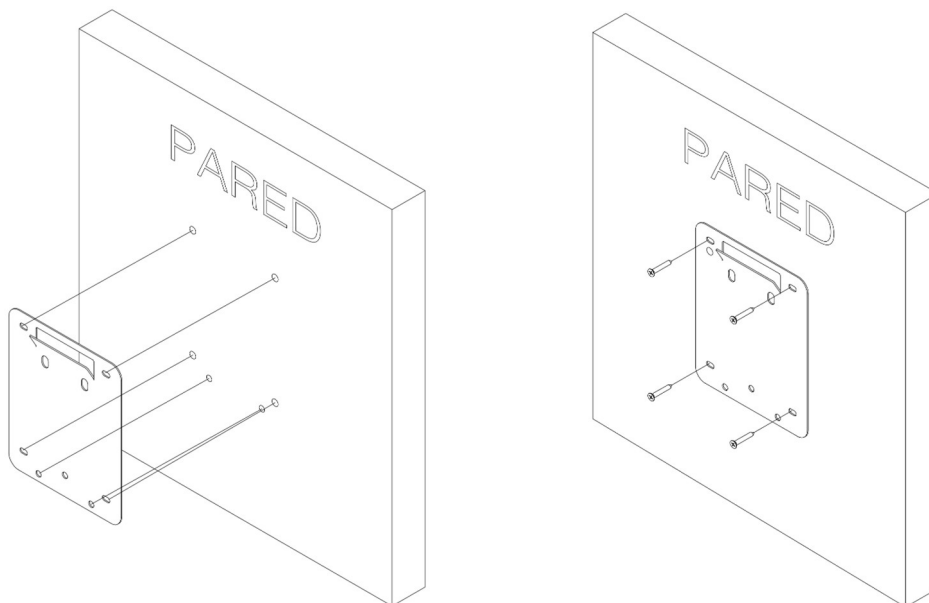
- c) Libere el bloque del cargador del resto de protecciones de cartón delanteras y traseras:



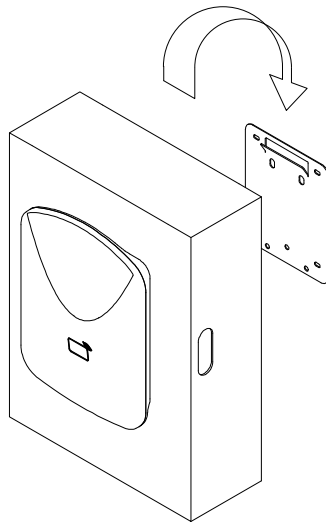
- d) Taladre los 5 agujeros en la pared utilizando el propio soporte a modo de plantilla, 4 para las esquinas del soporte de pared y un agujero central adicional para el tornillo de seguridad que impedirá el desmontaje del cargador:



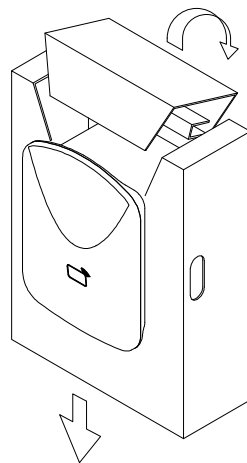
- e) Para realizar los agujeros de fijación del soporte de pared, se debe dibujar un rectángulo de 130mm de ancho y 160mm de alto, además de un agujero circular centrado 3mm por debajo de los otros dos agujeros inferiores.



- f) Una vez que el soporte está fijado a la pared, y sin sacar el dispositivo de su embalaje interno, deberá alinear ambos elementos horizontalmente, manteniendo una distancia de unos 2 cm por encima de los enganches. Después deslícelo suavemente asegurándose de que los enganches quedan encajados en la carcasa metálica del cargador.

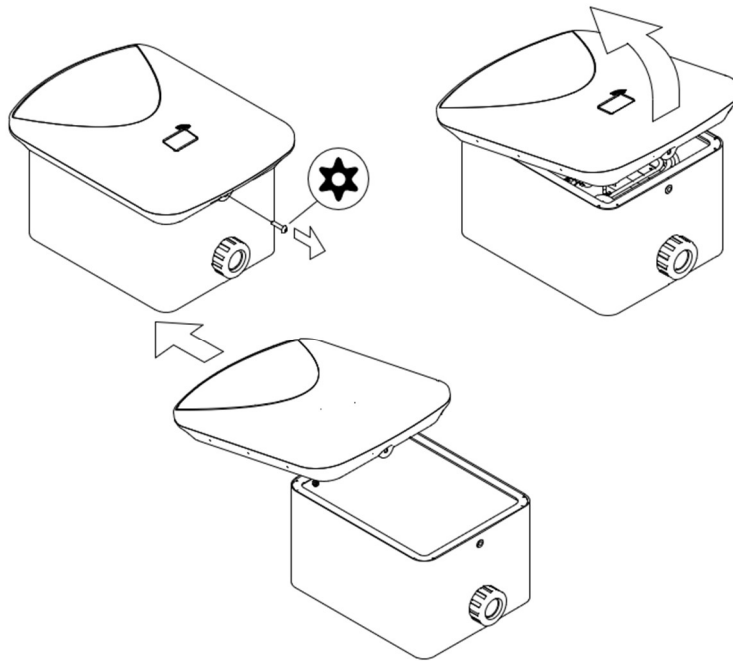


- g) Con el cargador ya fijado a la pared, rompa la sección superior por la ranura perforada.

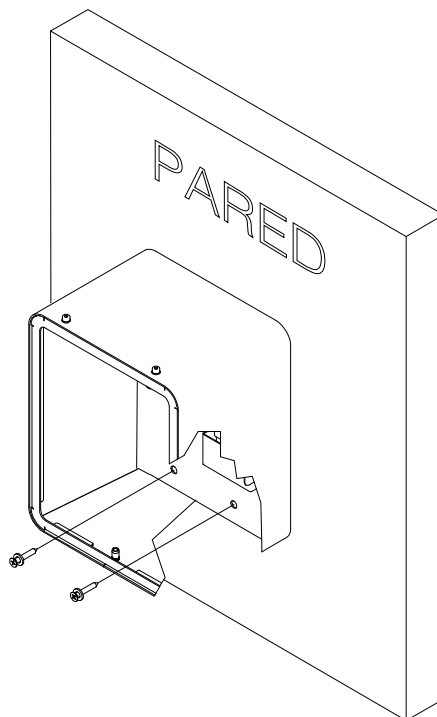


- h) Para sustraer el embalaje del cargador ya fijado a la pared, desplace el cartón interno hacia abajo, rompiendo sus laterales.

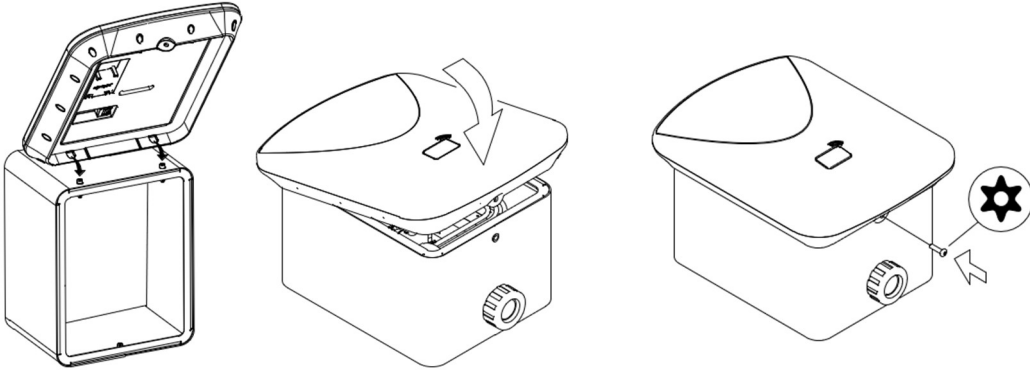
- i) Para asegurar el cargador a la pared e impedir su robo, deberá colocar los dos tornillos de seguridad que une el soporte de pared con el cargador. Para ello debe retirar el frontal desatornillando el tornillo inferior, estirando hacia fuera de la parte inferior y empujando ligeramente hacia arriba para desanclarlo de la zona superior.



- j) Con la caja abierta, fije los tornillos de seguridad de pared en los agujeros inferiores internos.



- k) Para cerrar el frontal hay que repetir el proceso inverso. Hay que colocar la parte superior de la tapa, luego, gentilmente empujar hacia abajo y hacia adentro hasta alinear el agujero de la tapa con el agujero de la caja de manera que se pueda poner el tornillo que las sujeta.



2.3 Conexión del equipo a la red eléctrica

Para conectar el cargador a la red eléctrica es necesario colocar los cables de fase, neutro y tierra en las borneras dispuestas en la parte inferior del cuadro interior. Deberá abrir el cargador para acceder a dichas borneras.

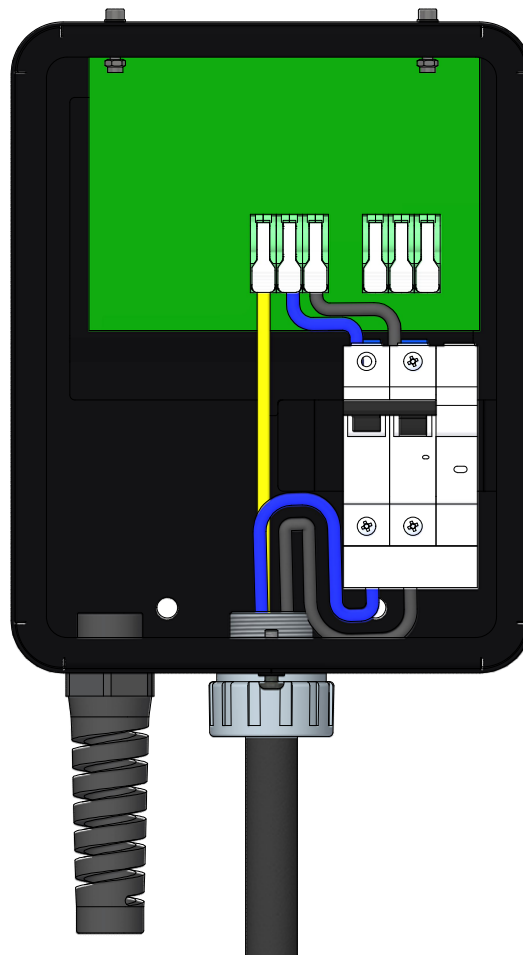


El cableado interior del cargador de vehículo eléctrico, así como sus protecciones y su electrónica de control y de potencia no deben manipularse bajo ningún concepto.



Es necesario introducir suficiente superficie de cable sin recubrimiento dentro de la bornera para asegurar un buen contacto eléctrico. Una conexión floja puede provocar un sobrecalentamiento de la borna debido a un exceso de resistencia eléctrica.

Siga el diagrama de conexiones indicado a continuación para completar la conexión:



NOTA: el punto de recarga DINUY VE 741 con protecciones incluye todas las protecciones eléctricas exigidas por la norma ITC-BT-52 del REBT, lo cual permite su conexión directa a un contador eléctrico según el esquema 2 de dicha norma.

2.4 Conexión del cargador al vehículo eléctrico

El cargador está provisto de una manguera de 5 o 10 metros con toma Mennekes tipo 2, o con una toma hembra Mennekes tipo 2 en función del modelo.

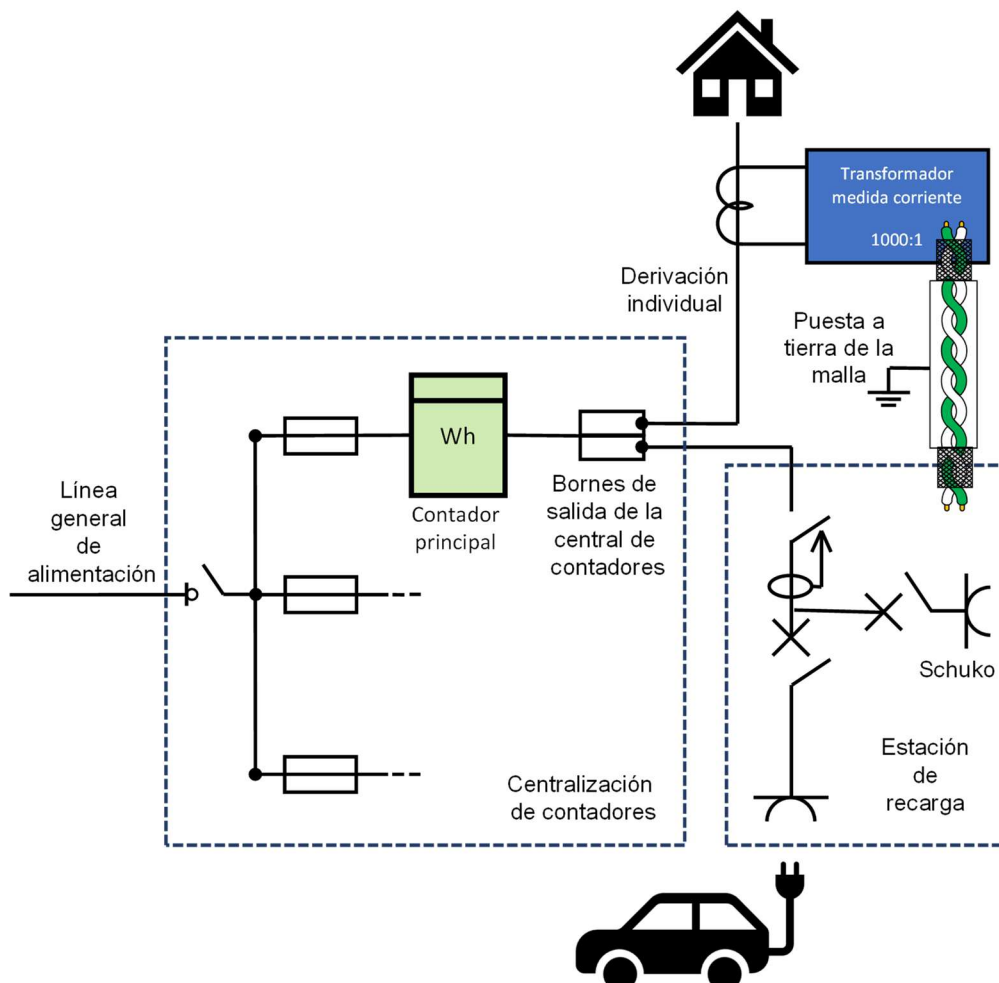


Está terminantemente prohibido utilizar adaptadores o prolongadores de cualquier tipo conectados a la manguera estándar incluida de serie en el cargador de vehículo eléctrico.

2.5 Conexión de la sonda de corriente para el balanceo de carga

Los equipos VE 741 con protecciones incorporan de serie la funcionalidad de balanceo de carga, también denominada control dinámico de potencia. Esta funcionalidad tiene como misión modular la corriente que el coche consume durante el proceso de recarga de forma que nunca se llegue a exceder el límite de potencia contratado por el cliente.

Para ello, se entrega con el equipo una pinza de medida de corriente de núcleo abierto con relación de espiras 1000:1 que se deberá instalar conforme al siguiente esquema:





MUY IMPORTANTE: Emplee EXCLUSIVAMENTE cable trenzado y apantallado para la instalación de la pinza de corriente. La pantalla del cable debe estar conectada a la bornera de tierra del cargador.

Si emplea otro tipo de cable, o si conecta a tierra ambos extremos de la pantalla del cable en lugar de sólo el lado del cargador, las tensiones inducidas en el cable harán completamente inviable el balanceo de carga.

El cargador de vehículo eléctrico está preconfigurado para trabajar con modulación de carga. Junto con el cargador se entrega una pinza de medida de corriente eléctrica que debe conectarse al cargador en la entrada EXT.

Para utilizar esta función, es necesario colocar la pinza de medida en la acometida de la vivienda, de forma que pueda medirse la corriente que está utilizando la vivienda, y dejando la potencia restante del contrato de suministro para la recarga del vehículo.

Para una óptima medida de corriente es recomendable usar un cable de par trenzado apantallado para comunicar la pinza de corriente con el cargador. La pantalla del cable trenzado debe conectarse a la bornera de tierra del cargador.



Jamás manipule el interior del cargador con el sistema con tensión. Podría electrocutarse.

Baje las protecciones del cargador antes de cualquier manipulación.



Conecte la sonda de corriente en la entrada del sensor de corriente exclusivamente en la entrada etiquetada como EXT. No desconecte ninguna otra entrada de sensor.

3 PRIMERA PUESTA EN MARCHA

3.1 Encendido del equipo

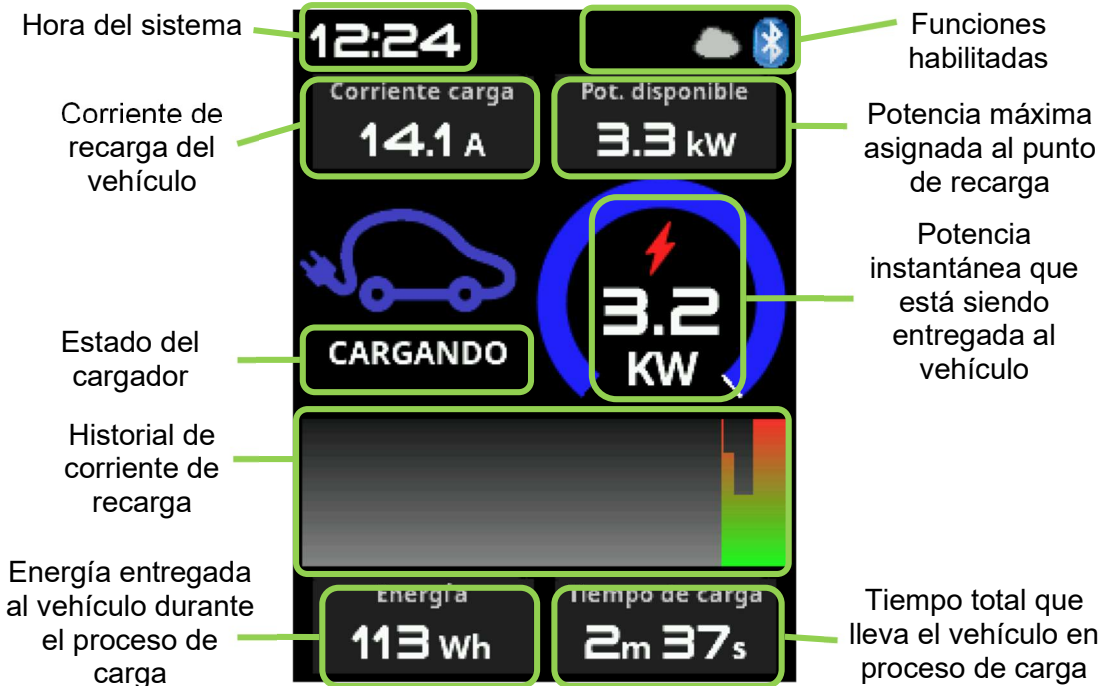
Una vez que haya realizado el cableado completo del equipo, proceda a alimentar el sistema. Al arrancar, aparecerá la siguiente imagen en la pantalla del equipo de recarga. En la parte inferior izquierda puede ver la versión de firmware del equipo. Tome nota de la versión de firmware si desea reportar un error o una propuesta de mejora a través del servicio post-venta Dinuy. Estaremos encantados de atenderle a través de través de soporte Dinuy: sopORTE.emobility@dinuy.com.



Tras unos segundos, esta pantalla desaparecerá y aparecerá la pantalla de primera conexión:



Después de realizar la configuración inicial utilizando la App aparecerá la pantalla de operación normal. Esta pantalla contiene varios indicadores que suministran información del proceso de recarga al usuario. El significado de cada indicador se muestra en la siguiente ilustración:



El estado del punto de recarga puede ser uno de los siguientes:

Estado	Significado
LIBRE (Free)	El cargador está libre. No hay ningún vehículo conectado. El punto de recarga está preparado para cargar el vehículo. Conecte la manguera con el conector tipo 2 del cargador a la toma de carga del vehículo para iniciar el proceso de recarga.
EN ESPERA	El punto de recarga no cargará el vehículo porque no se dan las circunstancias de la recarga. Normalmente este estado se manifiesta cuando hay uno o varios periodos temporizados activos y en ese instante el cargador no se encuentra dentro de ninguno de los periodos programados.
PREPARADO (Ready)	El punto de recarga está preparado para cargar (hay un vehículo conectado), pero el vehículo todavía no ha iniciado la carga.
DETENIDO (Stopped)	La carga ha sido detenida de forma voluntaria por el usuario.
CARGANDO	El punto de recarga está cargando el vehículo. Para detener la recarga, libere la manguera del puerto de recarga del vehículo y desconéctela.
ERROR	El punto de recarga ha encontrado una anomalía durante el proceso de recarga y lo ha detenido. Revise la instalación y el estado del vehículo, y si el error aparece de forma reiterada, contacte con el servicio técnico para realizar una inspección de la instalación.

3.2 Descarga de la aplicación

En una zona con cobertura descargue la aplicación móvil de DINUY. Las apps móviles para Android e iOS pueden descargarse desde las respectivas tiendas oficiales:



Android



iOS



Para conectarse al dispositivo, debe situarse a menos de 5 metros de distancia del cargador (sin obstáculos intermedios) con un smartphone capaz de comunicar mediante **Bluetooth 4.1 o superior**.

4 RESOLUCIÓN DE INCIDENCIAS

Problema	Posible solución
<i>El sistema de recarga no se enciende</i>	<p>Compruebe que el interruptor magnetotérmico y el diferencial se encuentran en posición de operación.</p> <p>Compruebe el estado del fusible F1 de la placa de potencia con un multímetro en modo continuidad. En caso de que se encuentre fundido, sustitúyalo por uno de igual valor y tipo.</p> <p>Si el problema persiste, contacte con el servicio técnico de DINUY.</p>
<i>El punto de recarga indica que está “Preparado”, pero no inicia la carga.</i>	<p>Compruebe que ha insertado el cable de carga en su vehículo eléctrico.</p> <p>Compruebe que el vehículo no esté completamente cargado.</p> <p>Consulte las instrucciones de su vehículo para habilitar la carga.</p>
<i>El punto de recarga muestra constantemente el estado “En espera”</i>	<p>El equipo tiene habilitados uno o varios periodos de recarga y actualmente no hay ninguno activo.</p> <p>Compruebe los periodos de recarga habilitados, sus corrientes máximas y la hora del equipo.</p> <p>Desactive todos los periodos de recarga si desea iniciar la carga inmediatamente.</p>
<i>No consigo conectarme con el cargador desde el teléfono móvil</i>	<p>Compruebe que tiene la última versión de la aplicación DINUY instalada. Cerciórese de que tiene el Bluetooth del teléfono móvil habilitado.</p> <p>Sitúese a una distancia inferior a 10 metros del cargador.</p> <p>Si el problema persiste, apague y encienda el cargador, e intente la conexión de nuevo.</p>

5 REFERENCIAS

Real Decreto 1053/2014, de 12 de diciembre, Instrucción Técnica Complementaria (ITC) BT 52 «Instalaciones con fines especiales. Infraestructura para la recarga de vehículos eléctricos»

<https://www.boe.es/boe/dias/2014/12/31/pdfs/BOE-A-2014-13681.pdf>

EU DECLARATION OF CONFORMITY DÉCLARATION EU DE CONFORMITÉ DECLARACIÓN EU DE CONFORMIDAD

I hereby declare that the product / Le soussigné déclare que le produit / El abajo firmante declara que el product:

Description / Description / Descripción: **EV Charger / Borne de Recharge VE / Cargador VE**

Model / Modèle / Modelo: **VE 741 MP5 / VE 741 MP1 / VE 741 SP0**

Trademark / Marque / Marcas: **DINUY**

Satisfies all the technical regulations applicable to the product within the scope of Council Directives 2011/65/EU (RoHS), 2014/30/EU (EMC), 2014/35/EU (LVD) and 2015/863/EU /

Est conforme à toutes les normes techniques concernant le produit dans le domaine d'applicabilité des Directives Communautaires 2011/65/EU (RoHS), 2014/30/EU (EMC), 2014/35/EU (LVD) et 2015/863/EU /

Es conforme a todas las normas técnicas relativas al producto en el campo de aplicabilidad de las Directivas Comunitarias 2011/65/EU (RoHS), 2014/30/EU (EMC), 2014/35/EU (LVD) y 2015/863/EU:

EN IEC 61851-1:2019

EN IEC 61851-21-2:2021

All essential radio test suites have been carried out. / Tous les essais nécessaires de radiofréquence ont été effectués. / Han sido realizadas todas las necesarias pruebas de radiofrecuencia.

MANUFACTURER or AUTHORISED

REPRESENTATIVE:

CONSTRUCTEUR ou REPRESENTANT AUTORISE:

FABRICANTE o REPRESENTANTE AUTORIZADO:

DINUY S.A.

Auzolan Kalea, 2

20303 Irún (Gipuzkoa)

Spain

This declaration is issued under the sole responsibility of the manufacturer and, if applicable, his authorized representative. / Cette déclaration est rédigée sous la seule responsabilité du constructeur et, si applicable, de son représentant autorisé. / Esta declaración es emitida bajo la sola responsabilidad del fabricante y, si aplicable, de su representante autorizado.

Place, date of issue /

Lieu, date de délivrance /

Lugar, fecha de expedición

Name and Title / Nom et Titre / Nombre y Cargo



INFORMATION NOTICE

The information contained in this document is the property of Dinuy S.A. Partial reproduction of this document without the prior written consent of Dinuy S.A. is expressly prohibited.

Specifications may change without prior notice. This document has been prepared in good faith in order to provide the user with accurate, complete, and up-to-date information regarding the installation and operation of the product. However, DINUY S.A. reserves the right to introduce changes and improvements to this document in order to reflect enhancements and additional user experience.

DINUY S.A. assumes no liability for damages caused, directly or indirectly, by the information contained in this document, including but not limited to omissions in listings and instructions, typographical errors, or calculation errors.

DINUY S.A. has designed the VE 741 electric vehicle (EV) charger range with protections for Mode 3 charging in accordance with IEC 61851 (Electric vehicle conductive charging system). The EV supply equipment is classified as:

- EV supply equipment permanently connected to an AC supply network.
- Equipment suitable for indoor and outdoor use.
- Equipment intended for locations with unrestricted access.
- Stationary equipment designed for wall mounting, pole mounting, or equivalent positions.
- Class I protection against electric shock.

If, once the charger has been installed, the EV is unable to charge properly, please contact the authorized installer or DINUY Technical Support by submitting a service request through the website www.dinuy.com in order to receive the most appropriate solution for your case



DINUY S.A.

Auzolan Kalea, 2
20303 Irún (Gipuzkoa)
ESPAÑA
www.dinuy.com

Release History

Version	Date	Description
1.0	23-02-2026	Initial version

Table of Contents

- 1 Information about this document 24**
 - 1.1 Validity 24
 - 1.2 Required qualification for installation 24
 - 1.3 General safety warnings 24
- 2 Product installation 25**
 - 2.1 Preliminary considerations 25
 - 2.1.1 *Securing the perimeter* 25
 - 2.1.2 *Physical installation constraints* 26
 - 2.1.3 *Dimensions* 26
 - 2.2 Packaging and installation 26
 - 2.3 Connection to the AC supply network 32
 - 2.4 Connection of the charger to the electric vehicle 33
 - 2.5 Connection of the current sesnor for load balancing 33
- 3 First start-up 34**
 - 3.1 Powering on the charger 34
 - 3.2 App download 39
- 4 Troubleshooting 40**
- 5 References 41**

1 INFORMATION ABOUT THIS DOCUMENT

1.1 Validity

This document applies to DINUY chargers, models VE 741 MP5, VE 741 MP1 and VE 741 SP0.

1.2 Required qualification for installation

This document has been prepared for qualified personnel and end users. The installation of the product must be carried out by qualified personnel. Qualified personnel must have:

- Knowledge of the operation and use of the equipment.
- Training in managing electrical risks associated with the installation, maintenance, repair and use of electrical installations.
- Training in the installation of electric vehicle charging points.
- Knowledge of the applicable legislation, standards and directives relating to the installation of electric vehicle charging points and electrical installations in general.
- Knowledge of this document and the safety information contained herein.



Installation of a DINUY charger may only be carried out by a qualified electrician holding a Professional Certificate in the ELEE Professional Area for Low Voltage Electrical Installations.

1.3 General safety warnings



NEVER use the charging equipment if the charging cable or connector is damaged, or if the charger enclosure is damaged.

Visually inspect the cable, connector and charging equipment before starting the charging process. If you detect any damage to any part of the charging system, stop using the device and contact Technical Support for repair.



Position the charging cable carefully, ensuring it is never driven over by a vehicle and avoiding pedestrian walkways.

To prevent accidents, wind the cable around the charger after each use. Never pull the cable excessively. Always disconnect the cable from the vehicle by firmly gripping the connector. Never unplug the vehicle by pulling on the cable.



RISK OF STRANGULATION. Keep the electric vehicle charger out of the reach of children. The cable could become wrapped around a child's neck and cause strangulation.



Use the charging device only with vehicles equipped with a compatible connector. If you are unsure whether your vehicle has a connector compatible with the charging device, refer to this manual.



The use of the original cables and accessories supplied with the equipment is strongly recommended.

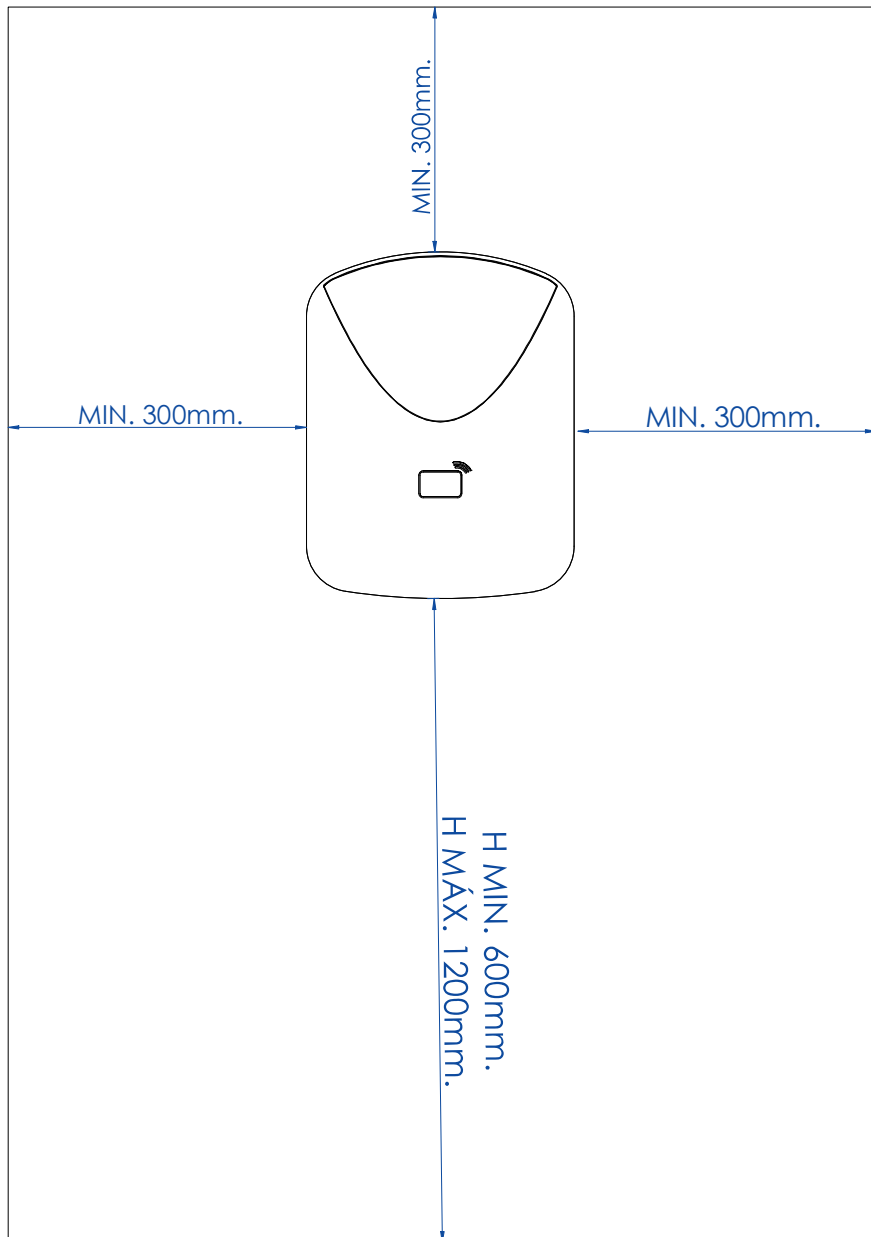
2 PRODUCT INSTALLATION

El producto cuenta con una pletina de sujeción que debe colocarse en la pared antes de realizar la instalación completa. The product is supplied with a wall mounting plate that must be fixed to the wall before completing the installation.

2.1 Preliminary considerations

2.1.1 Securing the perimeter

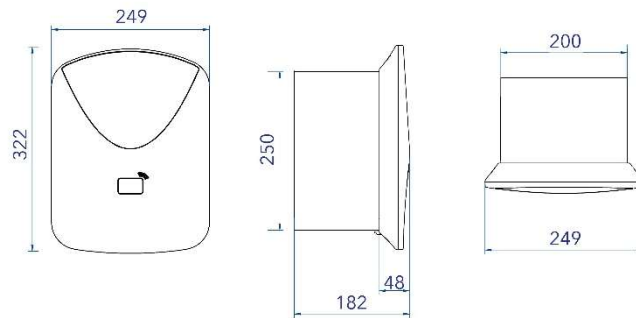
To ensure proper operation of the electric vehicle charger, it must be installed at a safe distance from any other element that could cause mechanical interference.



2.1.2 Physical installation constraints

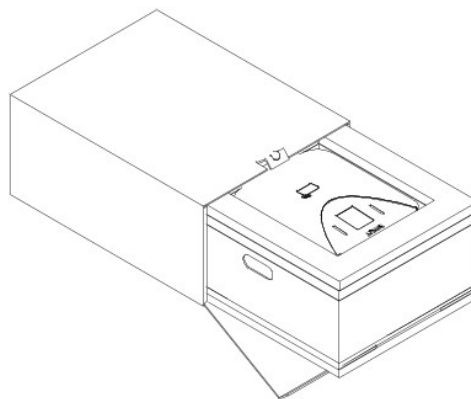
The charger weighs approximately 10 kilograms and is also subject to mechanical stresses resulting from operation of the charging cable. For this reason, it is not recommended to install it on mechanically weak walls, such as plasterboard or drywall surfaces, unless they have been properly reinforced to withstand high mechanical loads (for example, with internal structural reinforcement).

2.1.3 Dimensions

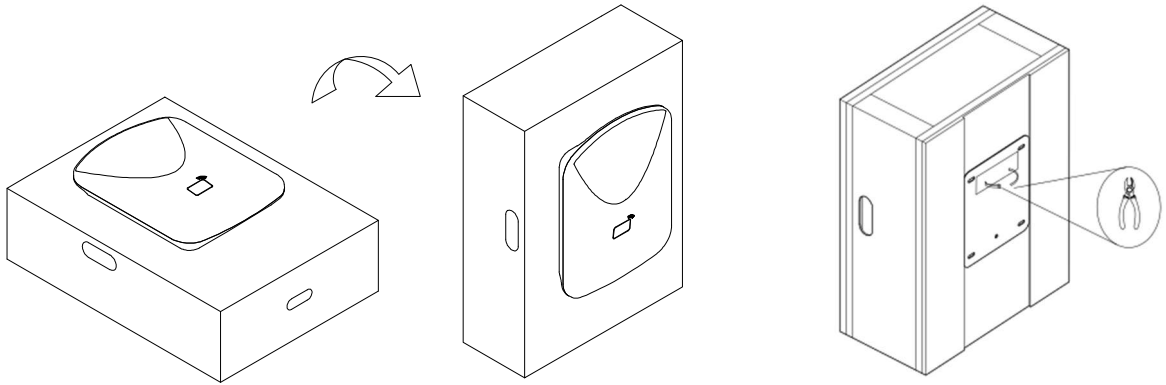


2.2 Packaging and installation

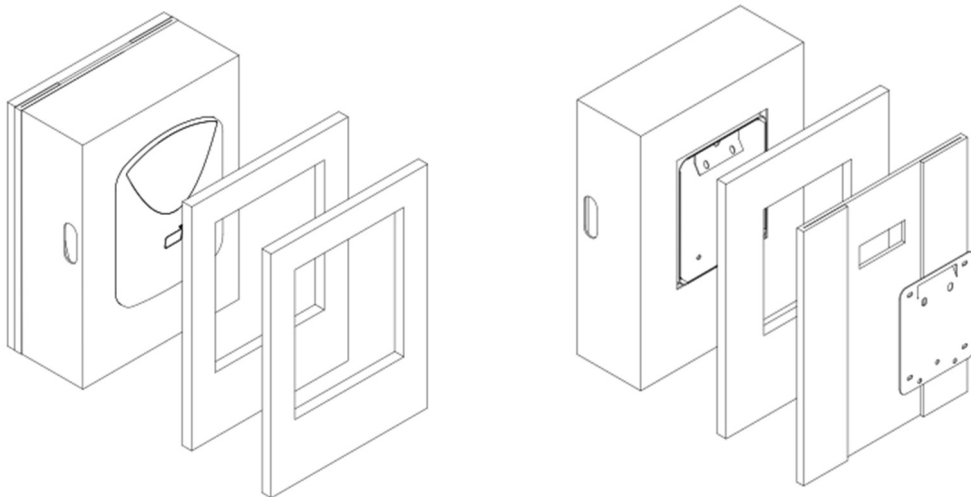
- a) Open the packaging without using any sharp tools.:



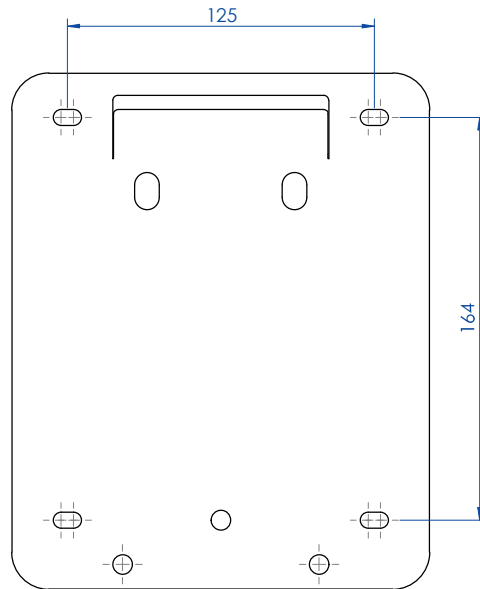
- b) Once the charger has been removed, place it upright, taking care not to damage the packaging containing the electric vehicle charging cable. Remove the wall mounting plate from the rear by cutting its securing tie.



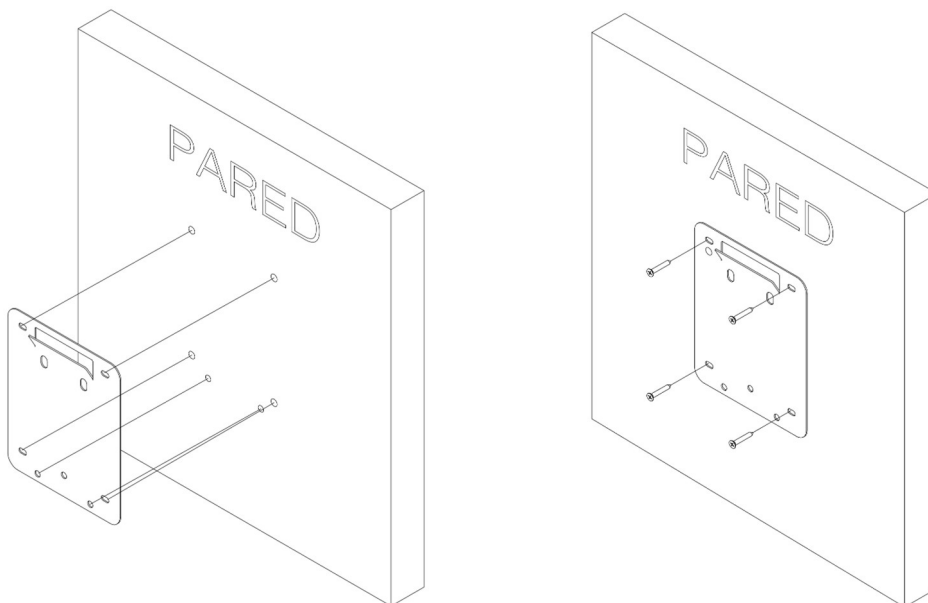
- c) Remove the charger unit from the remaining front and rear protective packaging.



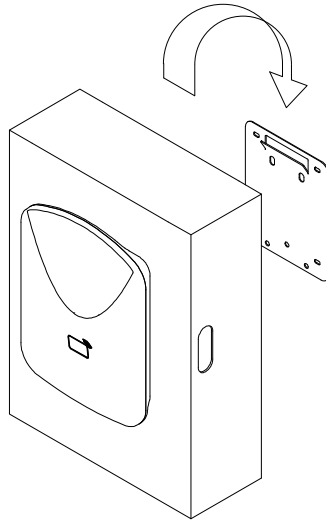
- d) Drill the five holes in the wall using the wall mounting plate as a template: four holes for the corners of the wall mounting plate and one additional central hole for the security screw that prevents removal of the charger.



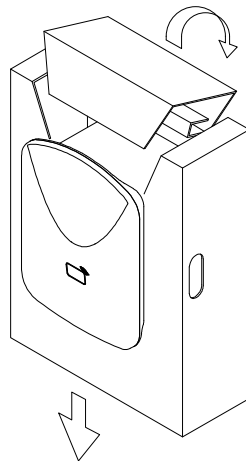
- e) To mark the fixing holes for the wall mounting plate, draw a rectangle 130 mm wide and 160 mm high, plus a circular hole centered 3 mm below the two lower holes.



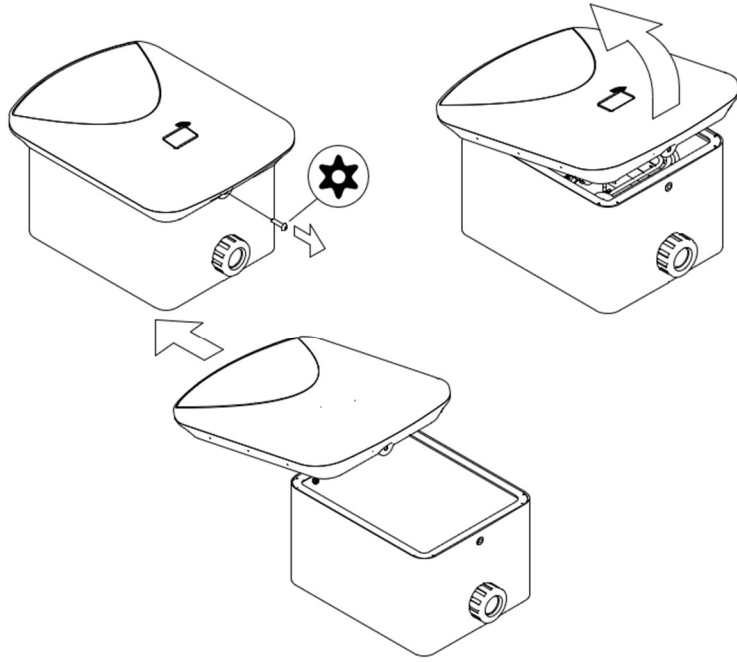
- f) Once the mounting plate is fixed to the wall, and without removing the device from its internal packaging, align both elements horizontally, keeping a distance of approximately 2 cm above the hooks. Then gently slide it down, ensuring that the hooks engage properly with the metal enclosure of the charger.



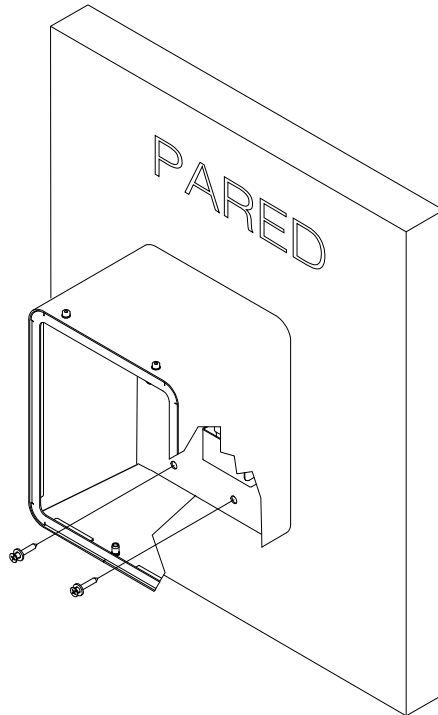
- g) With the charger fixed to the wall, tear off the upper section along the perforated line.



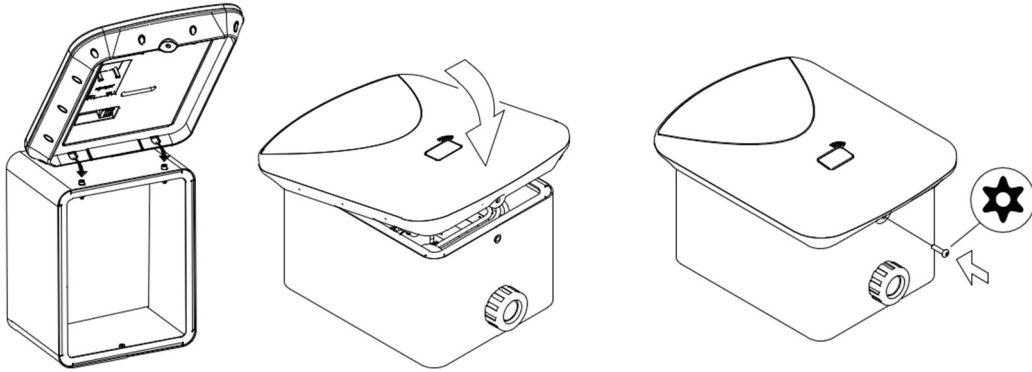
- h) To remove the packaging from the charger once it is mounted on the wall, slide it downward, tearing its side sections.
- i) To secure the charger to the wall and prevent theft, install the two security screws that connect the wall mounting plate to the charger. To do so, remove the front cover by unscrewing the lower screw, pulling the lower part outward and slightly lifting it upward to release it from the upper section.



- j) With the enclosure open, fasten the wall security screws into the lower internal holes.



- k) To close the front cover, repeat the process in reverse order. Position the upper part of the cover first, then gently push it downward and inward until the cover hole aligns with the enclosure hole, allowing the retaining screw to be inserted.



2.3 Connection of the charger to the supply network

To connect the charger to the supply network, the phase, neutral and earth conductors must be connected to the terminals located at the bottom of the internal enclosure. The charger must be opened in order to access these terminals.

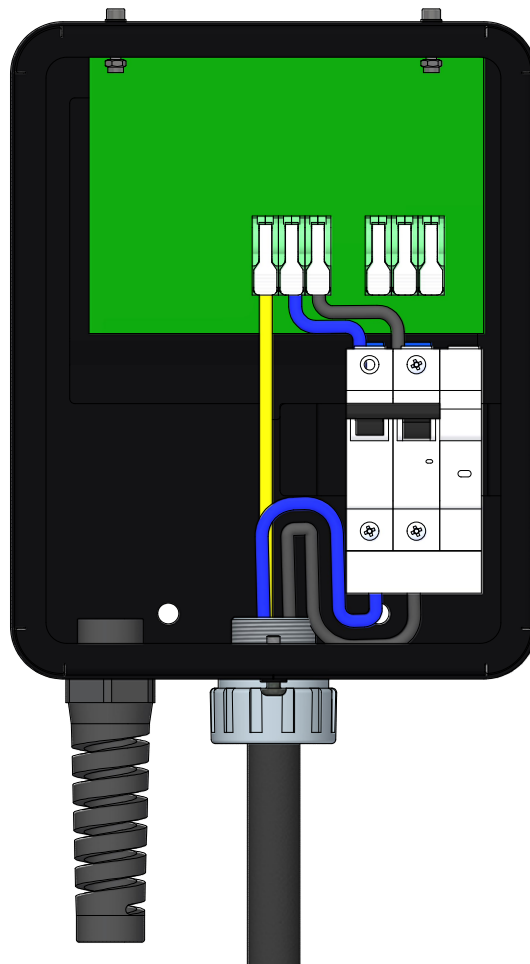


Under no circumstances should the internal wiring of the electric vehicle charger, its protective devices, or its control and power electronics be tampered with.



A sufficient length of stripped conductor must be inserted into the terminal to ensure proper electrical contact. A loose connection may cause overheating of the terminal due to excessive electrical resistance.

Follow the wiring diagram shown below to complete the connection:



NOTE: The DINUY VE 741 charging point with integrated protective devices includes all the electrical protections required by ITC-BT-52 of the Low Voltage Electrical Regulation (REBT), which allows its direct connection to an electricity meter in accordance with Scheme 2 of said regulation.

2.4 Connection of the charger to the electric vehicle

The charger is supplied with a 5 or 10 metre cable with a Mennekes Type 2 plug, or with a Mennekes Type 2 female socket depending on the model.

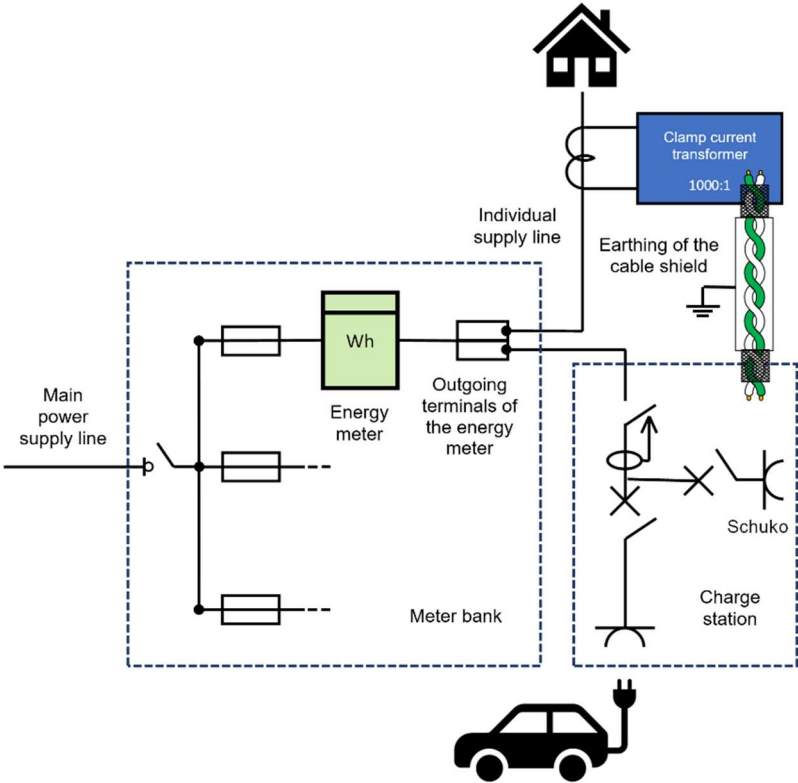


The use of adapters or extension leads of any kind connected to the standard cable supplied with the electric vehicle charger is strictly prohibited.

2.5 Connection of the current sensor for load balancing

VE 741 units with integrated protective devices include load balancing functionality as standard, also referred to as dynamic power control. The purpose of this function is to modulate the current drawn by the vehicle during the charging process so that the contracted power limit is never exceeded.

To do so, the unit is supplied with an open-core current transformer with a 1000:1 turns ratio, which must be installed according to the following diagram:





VERY IMPORTANT: Use twisted and shielded cable ONLY for the installation of the current clamp. The cable shield must be connected to the charger's earth terminal. If another type of cable is used, or if both ends of the cable shield are connected to earth instead of only the charger side, induced voltages in the cable will make load balancing completely ineffective.

The electric vehicle charger is preconfigured to operate with load modulation. A current measurement clamp is supplied with the charger and must be connected to the EXT input.

To use this function, the current clamp must be installed on the main incoming supply of the dwelling so that the total household current consumption can be measured, leaving the remaining contracted power available for vehicle charging.

For optimal current measurement, it is recommended to use shielded twisted-pair cable to connect the current clamp to the charger. The shield of the twisted cable must be connected to the charger's earth terminal.



Never work inside the charger while the system is energized. Risk of electric shock.
Switch off the charger's protective devices before carrying out any work.

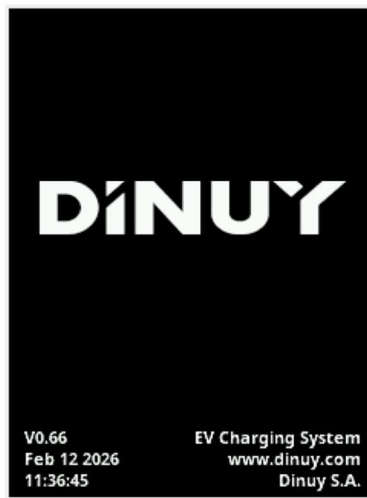


Connect the current sensor only to the input labeled EXT. Do not disconnect any other sensor inputs.

3 FIRST START-UP

3.1 Powering on the charger

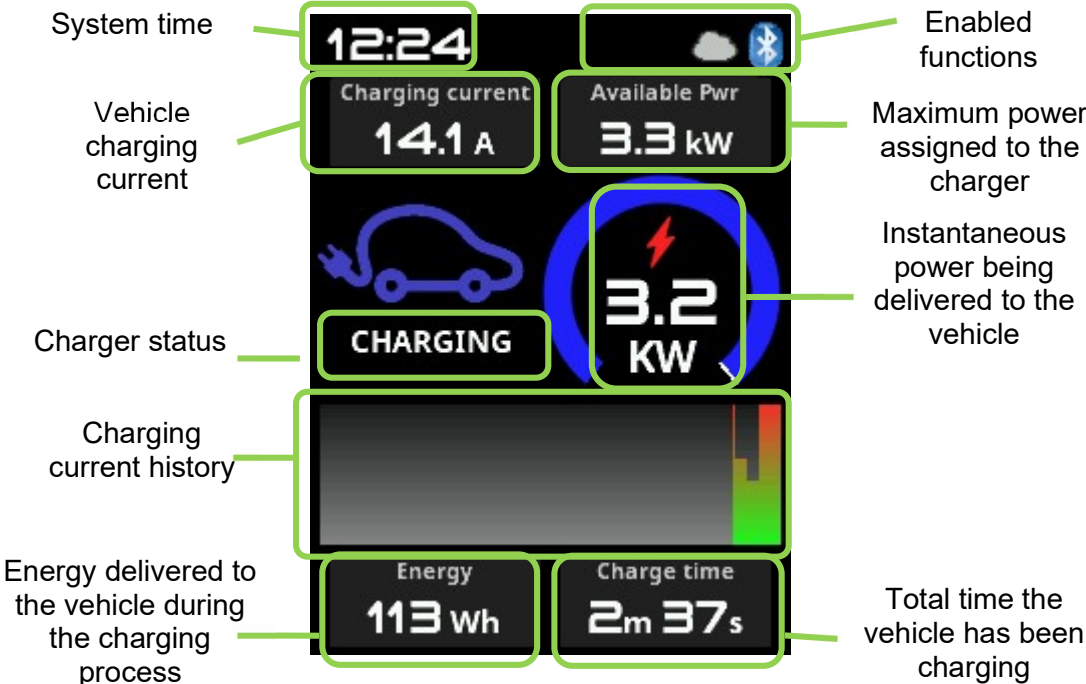
Once the complete wiring of the unit has been carried out, proceed to energize the system. Upon start-up, the following screen will appear on the display of the charging unit. In the lower left corner, the firmware version of the unit is shown. Please note the firmware version if you wish to report an issue or submit an improvement proposal through Dinuy after-sales service. We will be pleased to assist you via Dinuy support at: soporte.emobility@dinuy.com.



After a few seconds, this screen will disappear and the initial connection screen will be displayed.:



After completing the initial configuration using the App, the normal operation screen will appear. This screen contains several indicators that provide the user with information about the charging process. The meaning of each indicator is shown in the following illustration:



The status of the charging point may be one of the following:

Estado	Meaning
FREE	The charger is available. No vehicle is connected. The charging point is ready to charge the vehicle. Connect the charger's Type 2 plug to the vehicle's charging socket to start the charging process.
WAITING	The charging point will not charge the vehicle because the required charging conditions are not met. This status usually appears when one or more scheduled time periods are active and the charger is currently outside the programmed time slots.
READY	The charger is ready to charge (a vehicle is connected), but the vehicle has not yet started charging.
STOPPED	Charging has been voluntarily stopped by the user.
CHARGING	The charging point is charging the vehicle. To stop charging, release the connector from the vehicle's charging port and disconnect it.
ERROR	The charging point has detected a fault during the charging process and has stopped charging. Check the installation and the vehicle status. If the error occurs repeatedly, contact technical support for inspection of the installation.

3.2 App download

In an area with network coverage, download the DINUY mobile application. The Android and iOS apps can be downloaded from their respective official app stores.



Android



iOS



To connect to the device, you must be located within 5 metres of the charger (with no obstacles in between) using a smartphone capable of **Bluetooth 4.1 or higher** communication.

4 TROUBLESHOOTING

Problem	Possible solution
<i>The charging system does not power on</i>	Check that the circuit breaker and the residual current device (RCD) are in the operating position. Check the condition of fuse F1 on the power board using a multimeter in continuity mode. If it is blown, replace it with one of the same rating and type. If the problem persists, contact DINUY Technical Support.
<i>The charger indicates “Ready” but does not start charging</i>	Check that the charging cable is properly connected to your electric vehicle. Check that the vehicle is not fully charged. Refer to your vehicle’s manual to enable charging.
<i>The charger constantly displays “Waiting” status</i>	One or more charging schedules are enabled and none are currently active. Check the enabled charging schedules, their maximum currents and the device time. Disable all charging schedules if you wish to start charging immediately.
<i>Unable to connect to the charger from the mobile phone</i>	Ensure that the latest version of the DINUY app is installed and that Bluetooth is enabled on your mobile phone. Position yourself within 10 metres of the charger. If the problem persists, switch the charger off and on again and retry the connection

5 REFERENCES

EU DECLARATION OF CONFORMITY DÉCLARATION EU DE CONFORMITÉ DECLARACIÓN EU DE CONFORMIDAD

I hereby declare that the product / Le soussigné déclare que le produit / El abajo firmante declara que el product:

Description / Description / Descripción: **EV Charger / Borne de Recharge VE / Cargador VE**

Model / Modèle / Modelo: **VE 741 MP5 / VE 741 MP1 / VE 741 SP0**

Trademark / Marque / Marcas: **DINUY**

Satisfies all the technical regulations applicable to the product within the scope of Council Directives 2011/65/EU (RoHS), 2014/30/EU (EMC), 2014/35/EU (LVD) and 2015/863/EU / Est conforme à toutes les normes techniques concernant le produit dans le domaine d'applicabilité des Directives Communautaires 2011/65/EU (RoHS), 2014/30/EU (EMC), 2014/35/EU (LVD) et 2015/863/EU /

Es conforme a todas las normas técnicas relativas al producto en el campo de aplicabilidad de las Directivas Comunitarias 2011/65/EU (RoHS), 2014/30/EU (EMC), 2014/35/EU (LVD) y 2015/863/EU:

EN IEC 61851-1:2019
EN IEC 61851-21-2:2021

All essential radio test suites have been carried out. / Tous les essais nécessaires de radiofréquence ont été effectués. / Han sido realizadas todas las necesarias pruebas de radiofrecuencia.

MANUFACTURER or AUTHORISED

REPRESENTATIVE:

CONSTRUCTEUR ou REPRESENTANT AUTORISE:

FABRICANTE o REPRESENTANTE AUTORIZADO:

DINUY S.A.

Auzolan Kalea, 2

20303 Irún (Gipuzkoa)

Spain

This declaration is issued under the sole responsibility of the manufacturer and, if applicable, his authorized representative. / Cette déclaration est rédigée sous la seule responsabilité du constructeur et, si applicable, de son représentant autorisé. / Esta declaración es emitida bajo la sola responsabilidad del fabricante y, si aplicable, de su representante autorizado.

Place, date of issue /

Lieu, date de délivrance /

Lugar, fecha de expedición

Name and Title / Nom et Titre / Nombre y Cargo